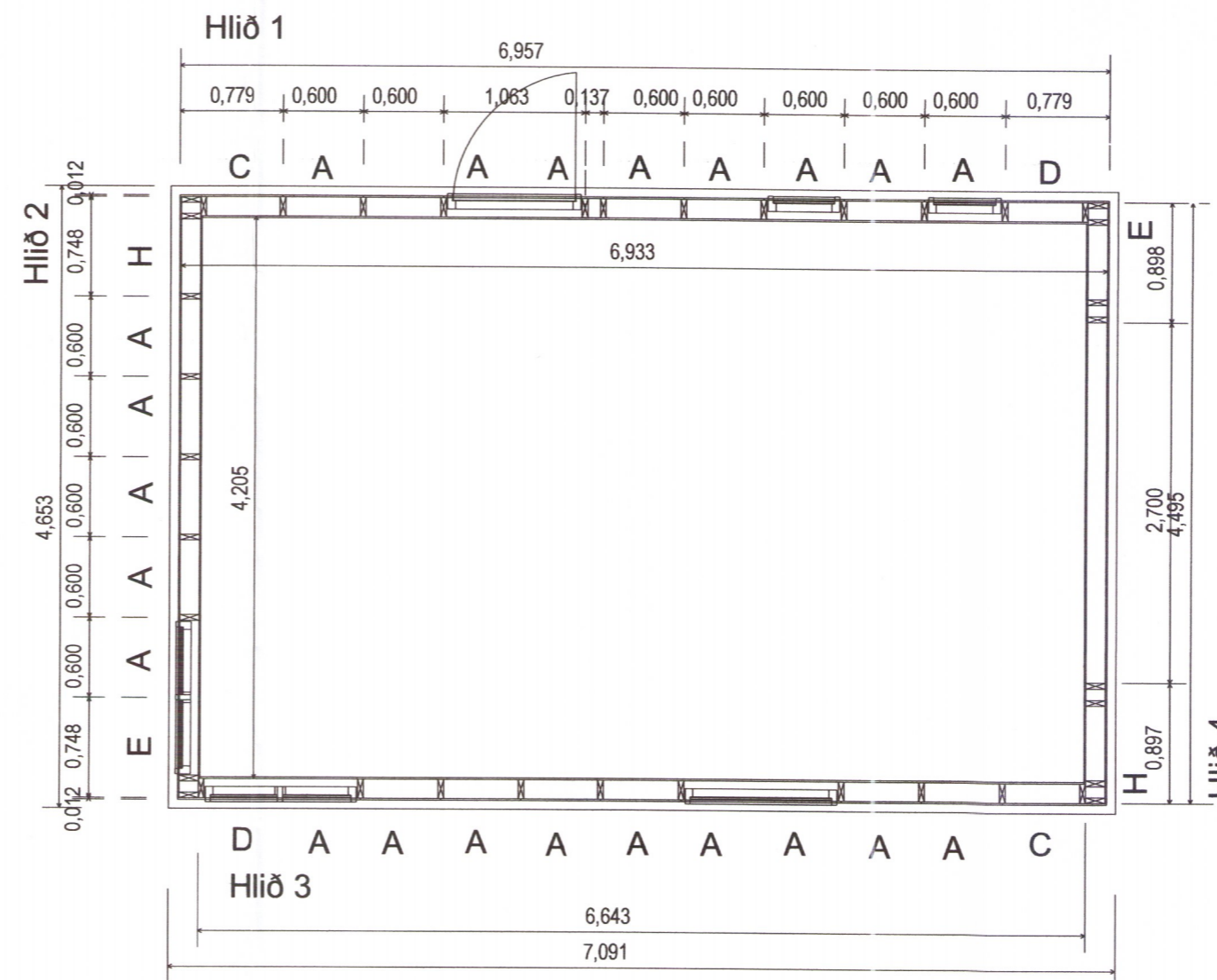
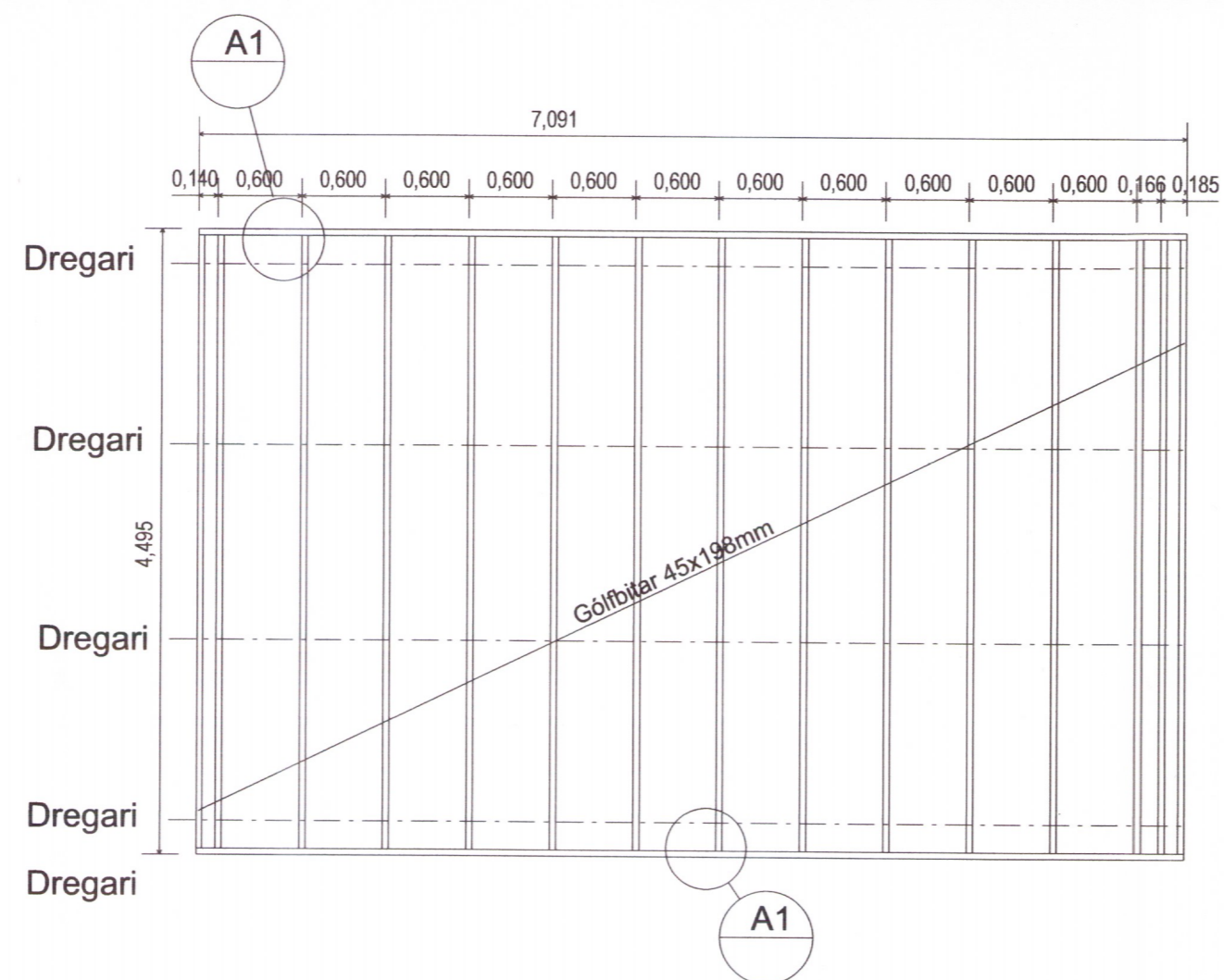


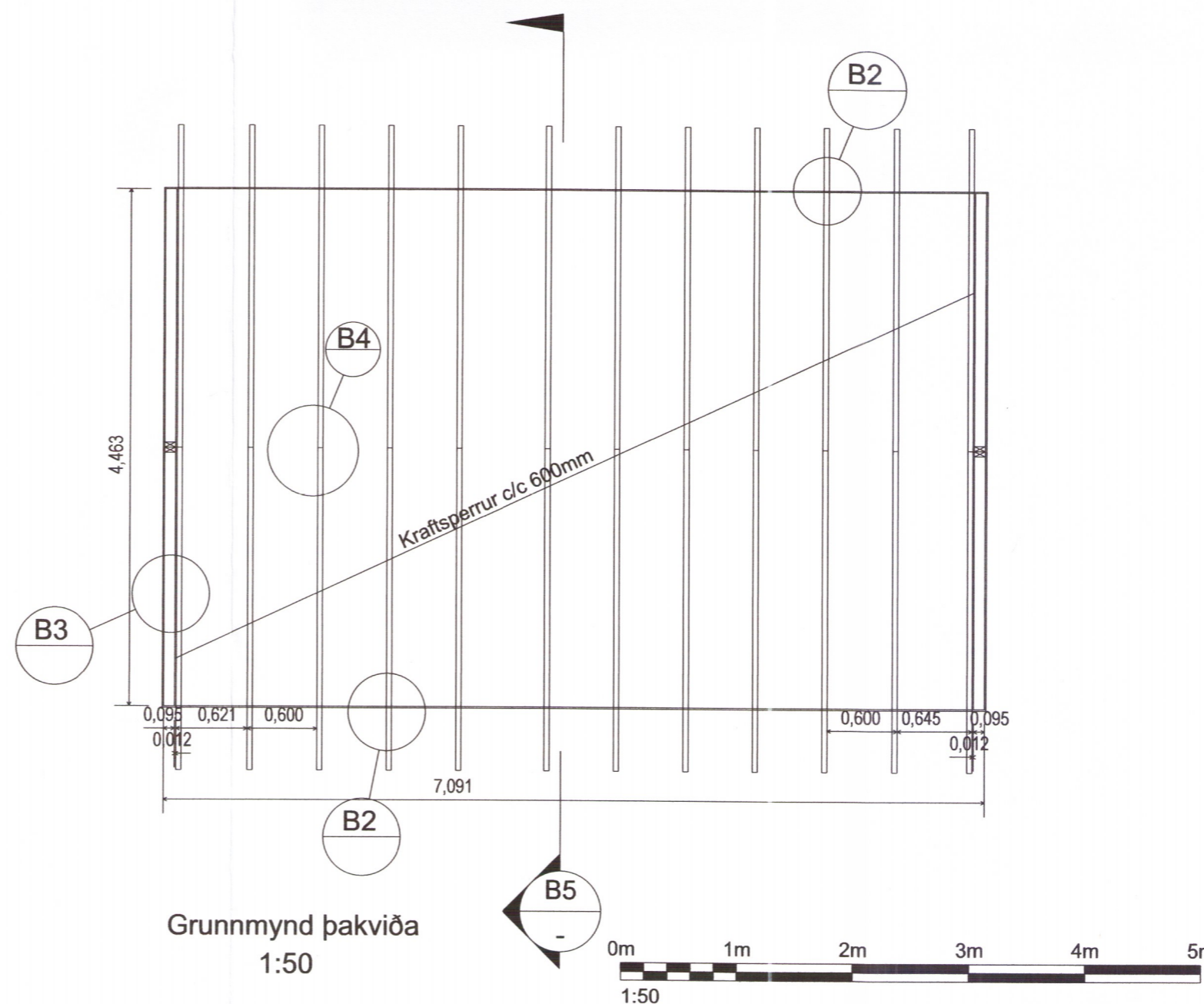
Grunnmynd undirstöðu og dregara
1:50



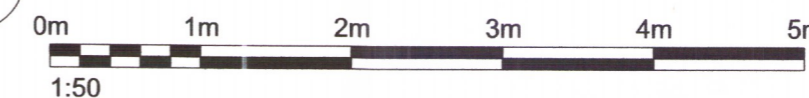
Grunnmynd veggeininga
1:50



Grunnmynd gólfbita
1:50



Grunnmynd þakviða
1:50



Umhverfis- og tæknisvið Uppsveita
Yfirfarið
24. okt. 2018
David SSS
Byggingarfulltrúi

ADALHÖNNUÐUR / HÖNNUNARSTJÓRI Ámi Gunnar Kristjánsson 231161-3849

Ámi G. Kristjánsson

ÚTG. DAGS. ÚTGÁFUFRILL HANNAÐ TEIKN. YFIRF.

Skýringar

- Öll mál eru í m og mm
- Timbur er styrkleikaflokkað T1
- Dregarar gagnfúarvörðir, eða fúavarðir með olíurikum grunni.
- Festingar og saumur eru galvaniseraðar

EFLA
VERKFRÆÐISTOFA
Sími: 412 6000 www.efla.is

Geymsluhús

Eystra-Geldingaholt 1
801 Gnúpverjahreppi

Burðarvirki

Grunnmyndir undirstöðu, gólfs
þaks og veggja

6348-18

TEIKNINÚMÉR	BLAÐSTÆRÐ	HANNAÐ:	ÁGK
7598-001	A2	TEIKNAD:	ÁGK
01_1_21_01		YFIRFARIÐ:	ÁGK

DAGS.	MÆLIKVARDI	ÚTGÁFA
17.07.2018	1:50	A

SAMÞYKKT: Ámi Gunnar Kristjánsson
Kennitala: 231161-3849

Ámi G. Kristjánsson