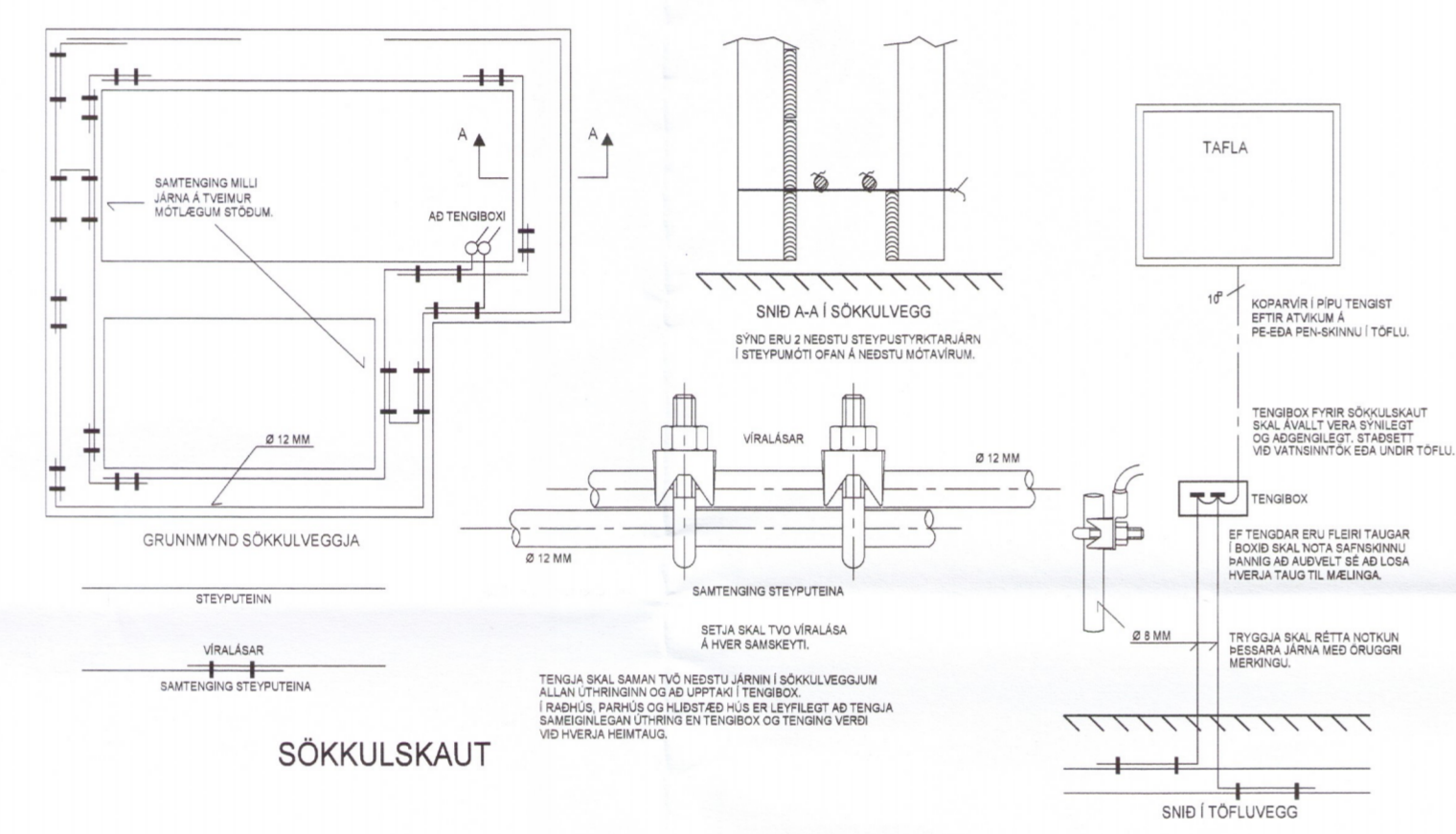
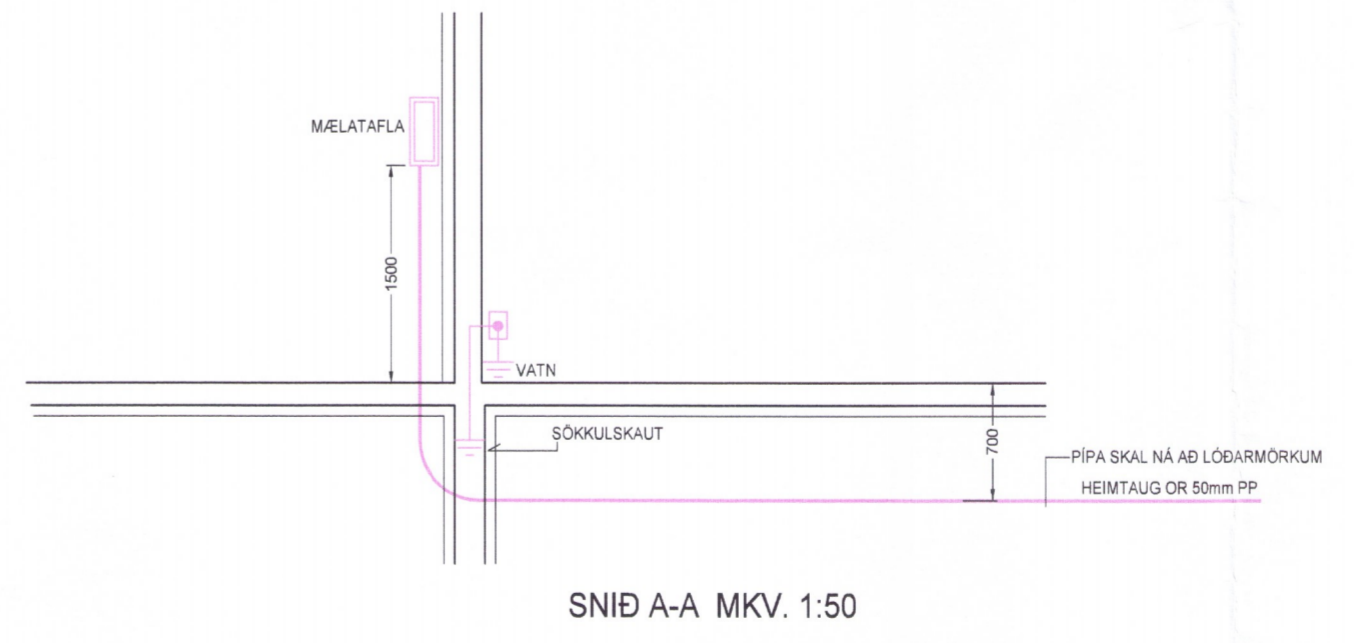




AFSTÖÐUMYND MKV. 1:500



SÖKKULSKAUT



SNID A-A MKV. 1:50

SKÝRINGAR

Almennt:
 Öll mál sem gefin eru upp á teikningum eru í mm.
 Hæðarmál skulu vera móðuð við fullfrágengin gólf og í miða dós. Farlægðir eru mibácar við miðu dósar. Samræma skal staðsetningu rafbúnaðar í eldhúsi, baði og þvottahúsi við sértækingar af innréttingum. Öll táknu eru táknað og ber að samræma lagirnir að tækjum eftir aðstæðum á staðnum og eftir sértækingum. Allar lagirnir og frágangur skal vera samkvæmt reglugerðum og fyrirmælum frá rafveitu. Spennujafna skal pipukerfi fyrir heita og kalda vatnsleið. Skal það gert í tengiskáp rafveitu og tengjast inn í AO (aðalstöflu). Skila skal mælingu af spennujöfnuninni og skal hún uppfylla kröfur rafveitu. Til snertispennumarnar skal nota nullun og lekastraumsrofavörn.

Hæðir búnaðar:
 Tenglar almennt 200mm frá fullfrágangnu gólf. Tenglar teiknaðir með rofa koma í rofahæð. Vinnutenglar í eldhúsi koma í 1100mm hæð. Rofar koma almennt í 1100mm hæð. Allir tenglar í baðkúr koma í 1100mm hæð. Rofar við hjórnarúm koma í 800mm hæð. Tengill fyrir eldavei kemur í 300mm hæð. Tengill fyrir viftu kemur í 2000mm hæð. Gæta skal að legu og þéttleika dósanna vegna burðarþols byggingahluta og hjóðanargrunnar.

Pipar lágspennu:
 Pipar lágspennu eru almennt 16mm og vír 3x1.5mm². Pipar smáspennu eru almennt 20mm.
 Pipar í helluborð og ofn, lagirnir 20mm rör, vír 3x2.5mm².
 Spennujöfnun í baðherbergi 6mm². Þar sem pipur eru lagðar hið við hið í veggjum eða loftum skal hafa að minnsta kosti 30mm bíl milli pípa þannig að steypa geti auðveldlega runnið á milli. Gæta skal að legu og þéttleika róra vegna burðarþols byggingahluta.

Málstaumar:
 Rafbúnaður sé í samræmi við stærðir rafbúnaðar í töflu.
Sökkulskaut:
 Frágangur sökkulskauta skal vera í samræmi við kröfur rafveitu. Jarðbinda skal málmhluta lagna, tækja, lampa, loftæstistokka og rafbúnaðar.

Raða skal fösium (L1,L2,L3) rétt niður á straumskinnur og greinar þannig að tryggt sé að rétt fasaröð haldist að 3ja fasa tækjum og álag milli fasa sé sem jafnast.

Málsetningar:
 Allar málsetningar skulu miðast við málsettar byggingartekningar.
 NEMA ANNARS SÉ GETIÐ Á TEIKNINGUM.

"Í samræmi við samþykkt aðaluppdrætti"

Hönnunarstjóri

6961-18

LX TEIKNISTOFA
 Skophól 37, 108 Reykjavík, IS
 +354 568 5388
 www.lumex.is

LUMEX
 HELGIR EIRIKSSON KT. 110156-2789

Hönnun: HKE
 Teiknað: PHS
 Yfirfarið: HKE

Verkefni: GILJATUNGA 37

Dags.: 10.09.2018
 Mvk.: 1:50 OG 1:500
 Tölvuhelti: GRGILJATUNGA37

Verkhliuti: RAFLAGNIR

Teikning blað: LX-RAF-03