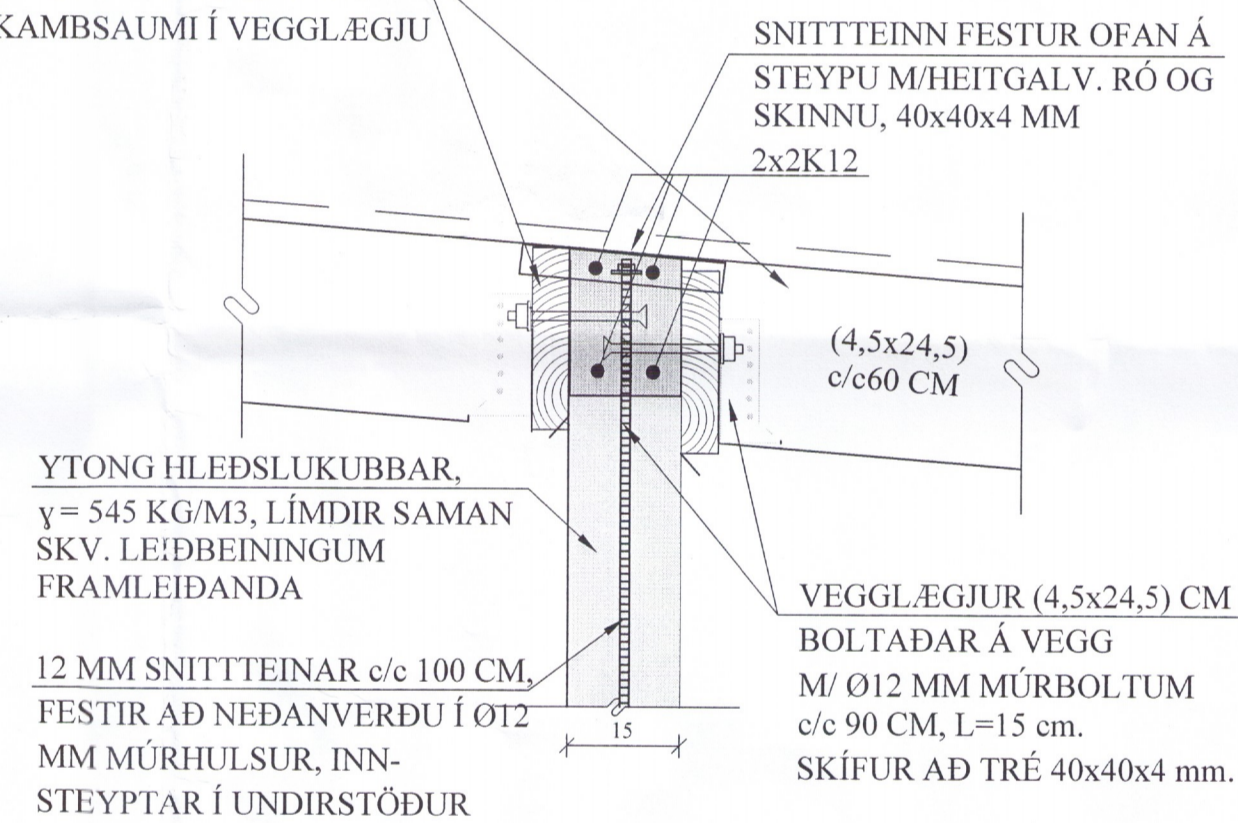


D4 SNIÐ. 1:10
1-04

Í SNIÐI D4' ERU FESTINGAR EINS

BMF BITASKÓR (48 x 166)
FESTIR M/6 STK. Í SPERRUR
OG 2 x 8 STK. GALV. 40/50
KAMBSAUMI Í VEGGLÆGI



YTONG HLEDSLUKUBBAR,
γ = 545 KG/M3, LÍMDIR SAMAN
SKV. LEIÐBEININGUM
FRAMLEIÐANDA

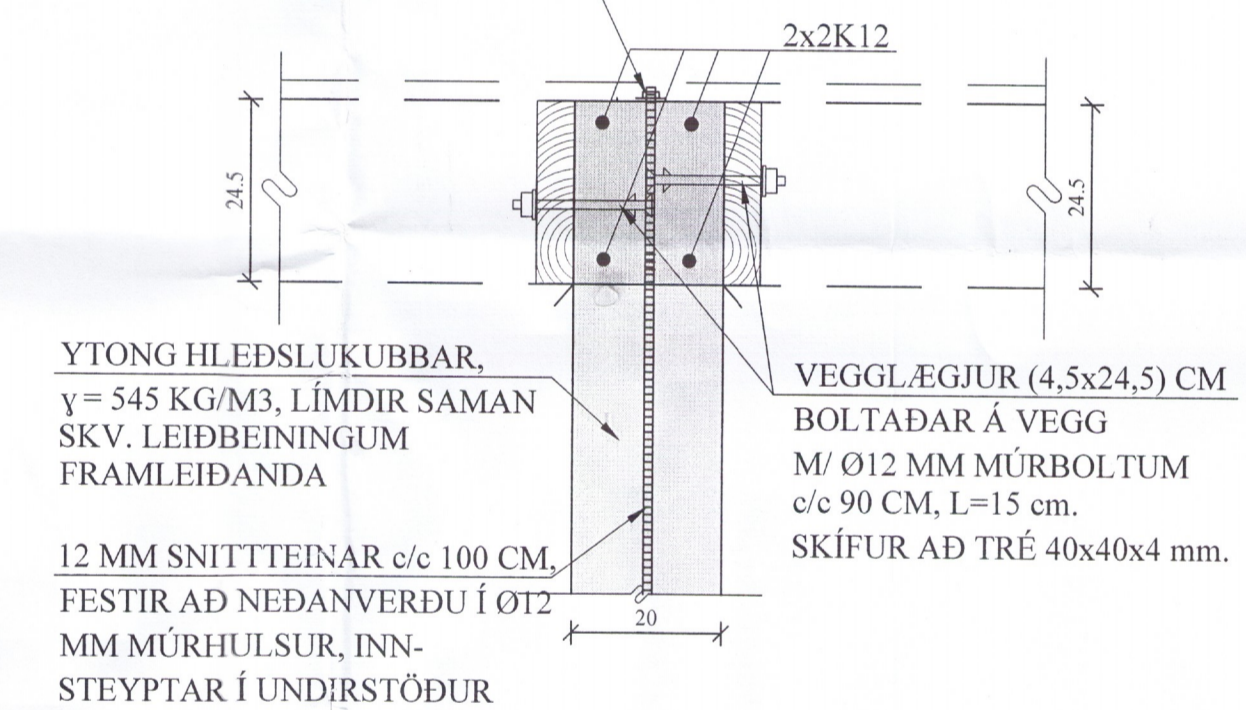
12 MM SNIÐTEINAR c/c 100 CM,
FESTIR AÐ NEDANVERÐU Í Ø12
MM MÚRHULSUR, INN-
STEYPTAR Í UNDIRSTÖÐUR

SNITTEINN FESTUR OFAN Á
STEYPU M/HEITGALV. RÓ OG
SKINNU, 40x40x4 MM
2x2K12

VEGGLÆGIJUR (4,5x24,5) CM
BOLTADAR Á VEGG
M/ Ø12 MM MÚRBOLTUM
c/c 90 CM, L=15 cm.
SKÍFUR AÐ TRÉ 40x40x4 mm.

E4 SNIÐ. 1:10
1-04

SNITTEINN FESTUR OFAN Á
STEYPU M/HEITGALV. RÓ OG
SKINNU, 40x40x4 MM



YTONG HLEDSLUKUBBAR,
γ = 545 KG/M3, LÍMDIR SAMAN
SKV. LEIÐBEININGUM
FRAMLEIÐANDA

12 MM SNIÐTEINAR c/c 100 CM,
FESTIR AÐ NEDANVERÐU Í Ø12
MM MÚRHULSUR, INN-
STEYPTAR Í UNDIRSTÖÐUR

VEGGLÆGIJUR (4,5x24,5) CM
BOLTADAR Á VEGG
M/ Ø12 MM MÚRBOLTUM
c/c 90 CM, L=15 cm.
SKÍFUR AÐ TRÉ 40x40x4 mm.

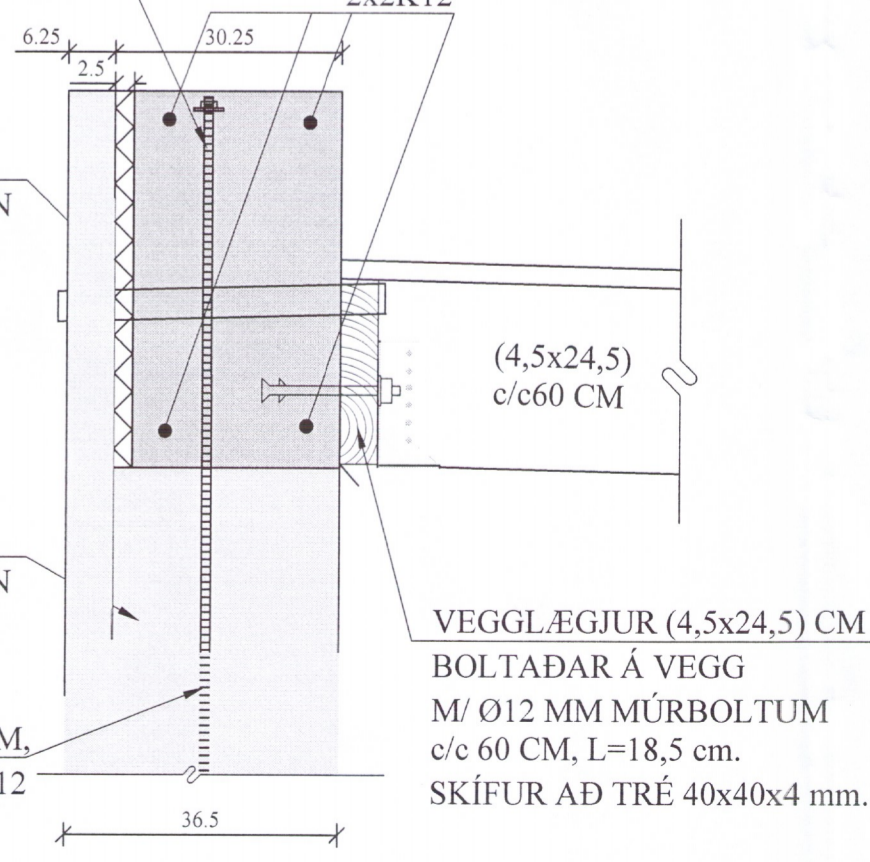
A4 SNIÐ. 1:10
1-04

SNITTEINN FESTUR OFAN Á
STEYPU M/HEITGALV. RÓ OG
SKINNU, 40x40x4 MM

YTONG HLEDSLUKUBBAR,
γ = 575 KG/M3, LÍMDIR SAMAN
SKV. LEIÐBEININGUM
FRAMLEIÐANDA
36,5x25x600 CM

YTONG HLEDSLUSTEINAR,
γ = 340 KG/M3, LÍMDIR SAMAN
SKV. LEIÐBEININGUM
FRAMLEIÐANDA

12 MM SNIÐTEINAR c/c 100 CM,
FESTIR AÐ NEDANVERÐU Í Ø12
MM MÚRHULSUR, INN-
STEYPTAR Í UNDIRSTÖÐUR



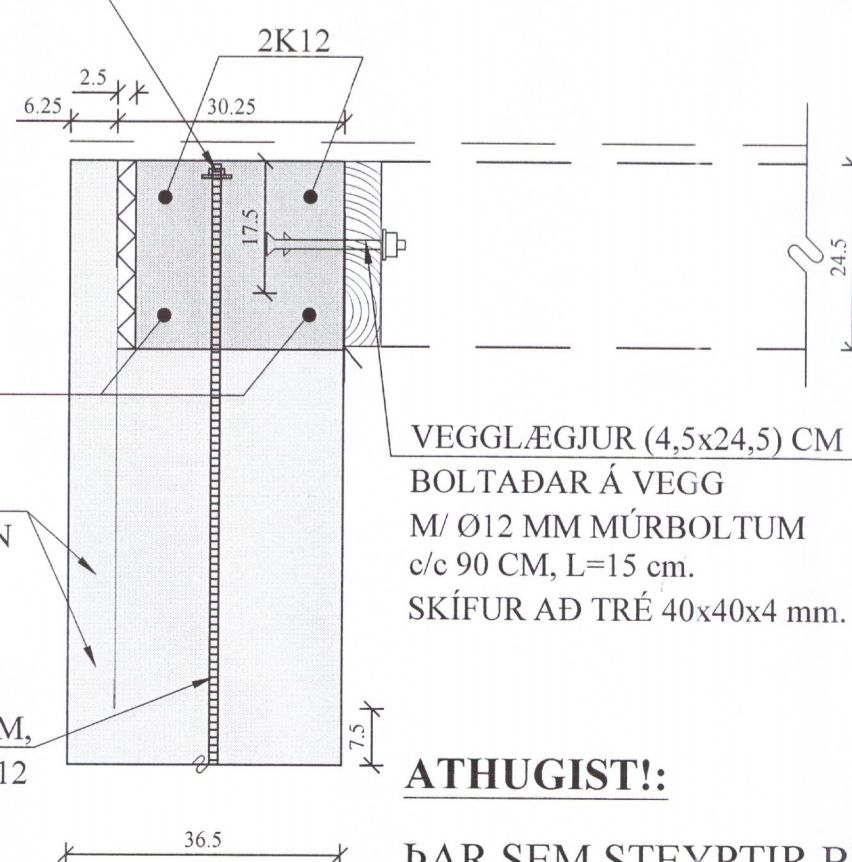
VEGGLÆGIJUR (4,5x24,5) CM
BOLTADAR Á VEGG
M/ Ø12 MM MÚRBOLTUM
c/c 60 CM, L=18,5 cm.
SKÍFUR AÐ TRÉ 40x40x4 mm.

B4 SNIÐ. 1:10
1-04

SNITTEINN FESTUR OFAN Á
STEYPU M/HEITGALV. RÓ OG
SKINNU, 40x40x4 MM

YTONG HLEDSLUKUBBAR,
γ = 575 KG/M3, LÍMDIR SAMAN
SKV. LEIÐBEININGUM
FRAMLEIÐANDA,
36,5x25x600 CM

12 MM SNIÐTEINAR c/c 100 CM,
FESTIR AÐ NEDANVERÐU Í Ø12
MM MÚRHULSUR, INN-
STEYPTAR Í UNDIRSTÖÐUR



VEGGLÆGIJUR (4,5x24,5) CM
BOLTADAR Á VEGG
M/ Ø12 MM MÚRBOLTUM
c/c 90 CM, L=15 cm.
SKÍFUR AÐ TRÉ 40x40x4 mm.

ATHUGIST!:

ÞAR SEM STEYPTIR BITAR
ERU YFIR GLUGGUM
SKULU ÞEIR GANGA 60 CM
ÚT FYRIR GLUGGABRÚN

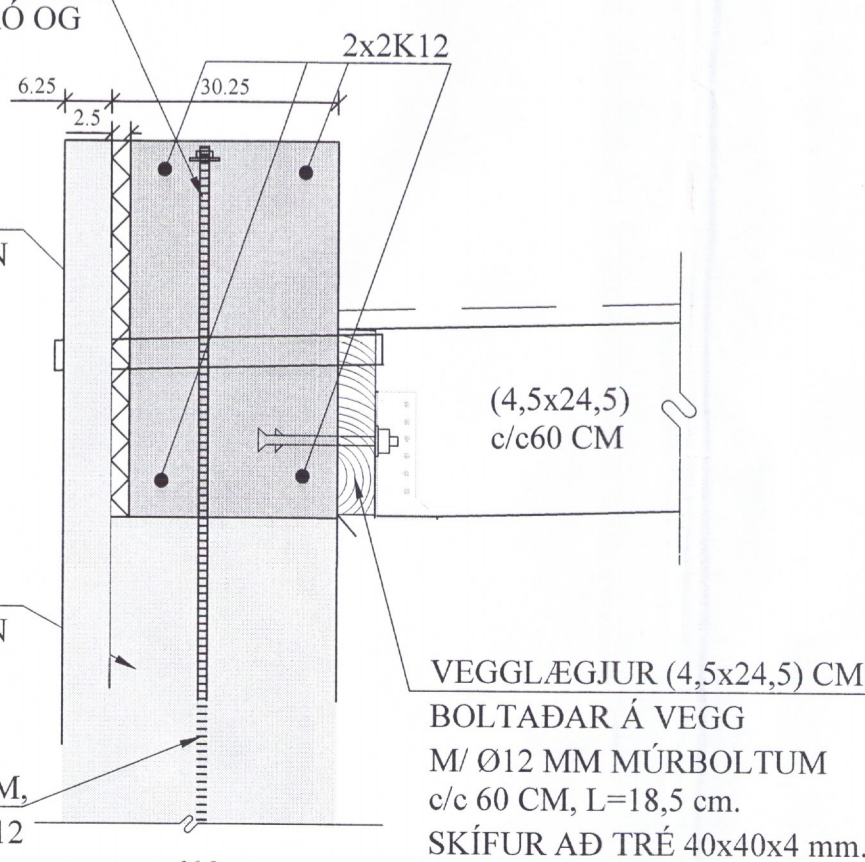
C4 SNIÐ. 1:10
1-04

SNITTEINN FESTUR OFAN Á
STEYPU M/HEITGALV. RÓ OG
SKINNU, 40x40x4 MM

YTONG HLEDSLUKUBBAR,
γ = 575 KG/M3, LÍMDIR SAMAN
SKV. LEIÐBEININGUM
FRAMLEIÐANDA
36,5x25x600 CM

YTONG HLEDSLUSTEINAR,
γ = 340 KG/M3, LÍMDIR SAMAN
SKV. LEIÐBEININGUM
FRAMLEIÐANDA

12 MM SNIÐTEINAR c/c 100 CM,
FESTIR AÐ NEDANVERÐU Í Ø12
MM MÚRHULSUR, INN-
STEYPTAR Í UNDIRSTÖÐUR



VEGGLÆGIJUR (4,5x24,5) CM
BOLTADAR Á VEGG
M/ Ø12 MM MÚRBOLTUM
c/c 60 CM, L=18,5 cm.
SKÍFUR AÐ TRÉ 40x40x4 mm.

BREYTINGAR	

TILVÍSANIR:
SKÝRINGAR..... SJÁ TEIKN. NR. 1-01

(Handwritten signatures)

Reikn.	JKR	Júní '17	Útgelið:	16.06.2017
Teikn.	JKR	Júní '17	Kvarði:	1:50, 1:10
Ath.			642713	
Samb.				
ÞÓRISSTAÐIR 2 - Lóð 21				Nr. 1-04
Verkluði ÞAK, GRUNNMYND, SÉRMYNDIR, SKÝRINGAR.				Jón Kristjánsson Byggingarkenningar VJK ehf Arnúlla 19 108 Reykjavík Sími: 537-0002 Gsm: 772-3154 Kt: 210754-4829 Netfang: jkris54@gmail.com