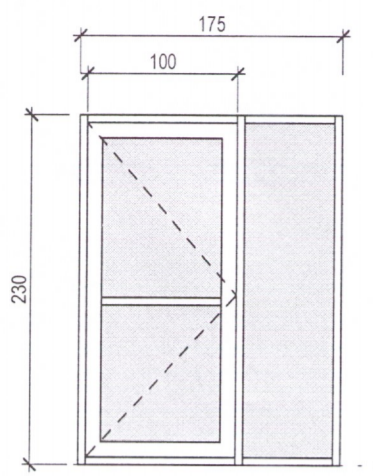
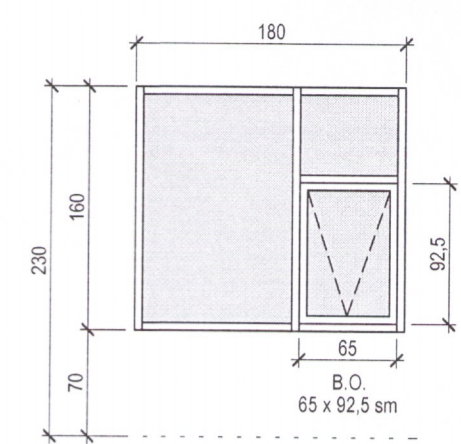


Umhverfis- og tæknisvæðingssveita
Samþykkt
 19. sep. 2018
Rinn Flór
 Byggingarfulltrúi



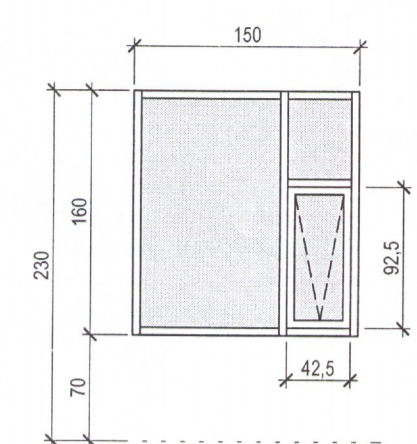
UG
G1

Týpa	Fjöldi
G1	1



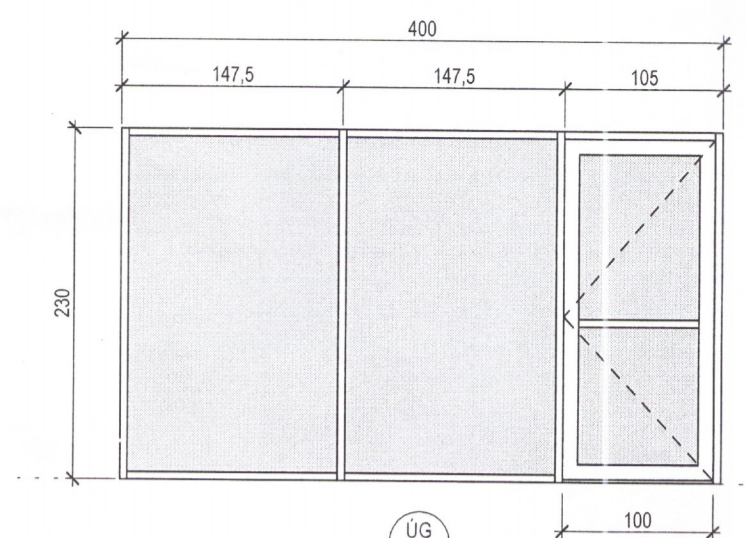
UG
G2

Týpa	Fjöldi
G2	2



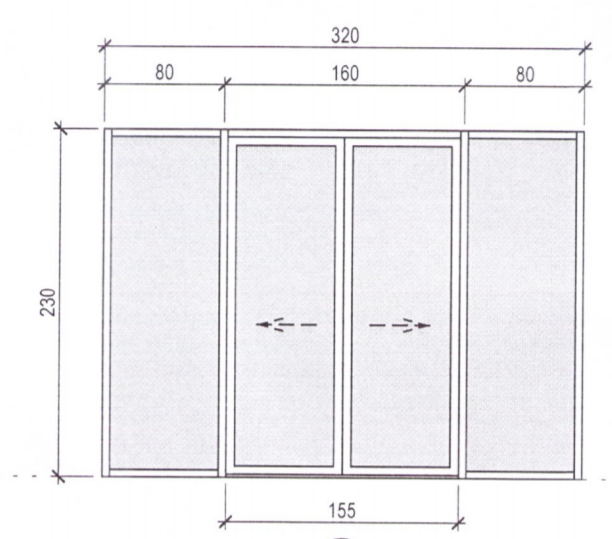
UG
G3

Týpa	Fjöldi
G3	2



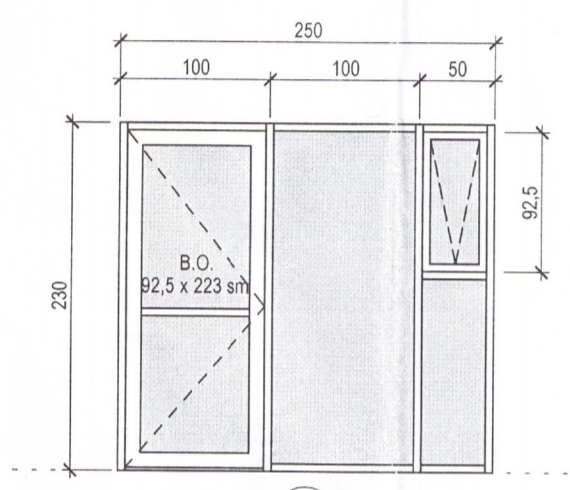
UG
G4

Týpa	Fjöldi
G4	1



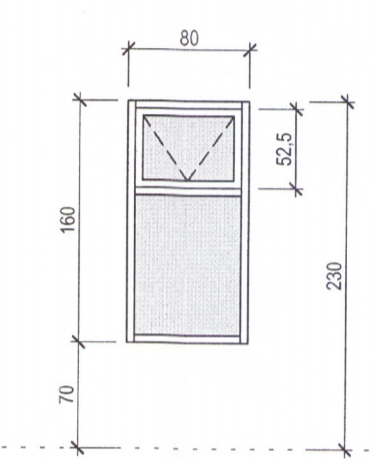
UG
G5

Týpa	Fjöldi
G5	1



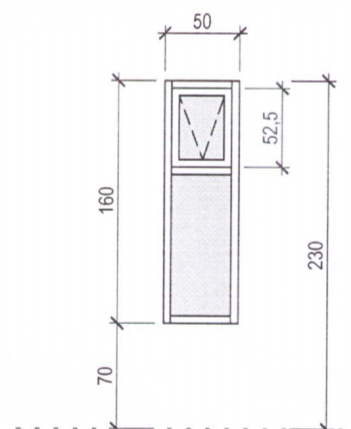
UG
G6

Týpa	Fjöldi
G6	1



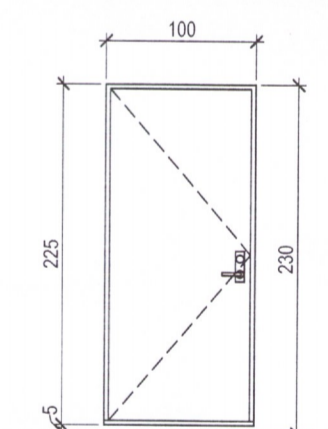
UG
G7

Týpa	Fjöldi
G7	1



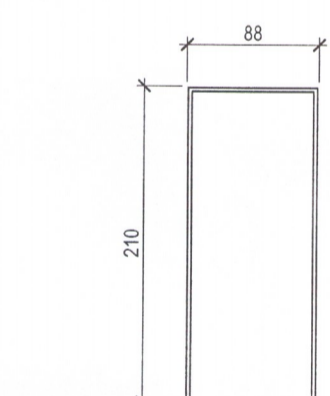
UG
G8

Týpa	Fjöldi
G8	1



UH
H1

Týpa	Stk.
H1	1



IH
H2

Týpa	Stk.
H2	5

Tákn

Til athugunar:

- Utanmál glugga og hurða eru mæld við veggjargat (steinn í stein, timbur í timbur).
- Óil mál og fjöldi skulu vera vandlega yfirfarin af byggingaraðila á grunnmyndum, útlitum og sniðum áður en glugga- og hurðaframléðsla hefst.
- Hurðaopnir eru sýndar á grunnmyndum.

Hengslun

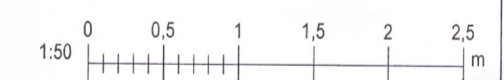
BO = Björgunarop

Brunatákn

Hurðir
E30-CS
E130-CS
E160-CS

Gluggar
E30

Útg.	Dags.	Lýsing	Nafn



KRark Kristinn Ragnarsson arkitekt ehf.
 Hlíðasmári 19 - 2.hæð - 201 Kópavogur, Ísland
 Sí. 564.2255 - Fax. 544.4225
 Kt. 581298.3589 - www.krark.is - krark@krark.is

Pórisstaðir 2 Lóð 21
Grímsnes- og Grafningshreppur

Landnúmer: 212302 Staðgreinir: 8719-1-92200200
 Sumarhús

Glugga- og hurðateikningar 6434-18

Sérupprættir

Hönnun: RCM	Verknúmer: 17009IS
Verkefnastjóri: RCM	Mælikvarði: 1:50
Teiknað: LPM,RCM	Dagsetning: 01.01.2018
Yfirfarið: RCM	Blað: Útgáfa:

Samþykkt:
 Kristinn Ragnarsson
 Kt. 120944.2669

A701