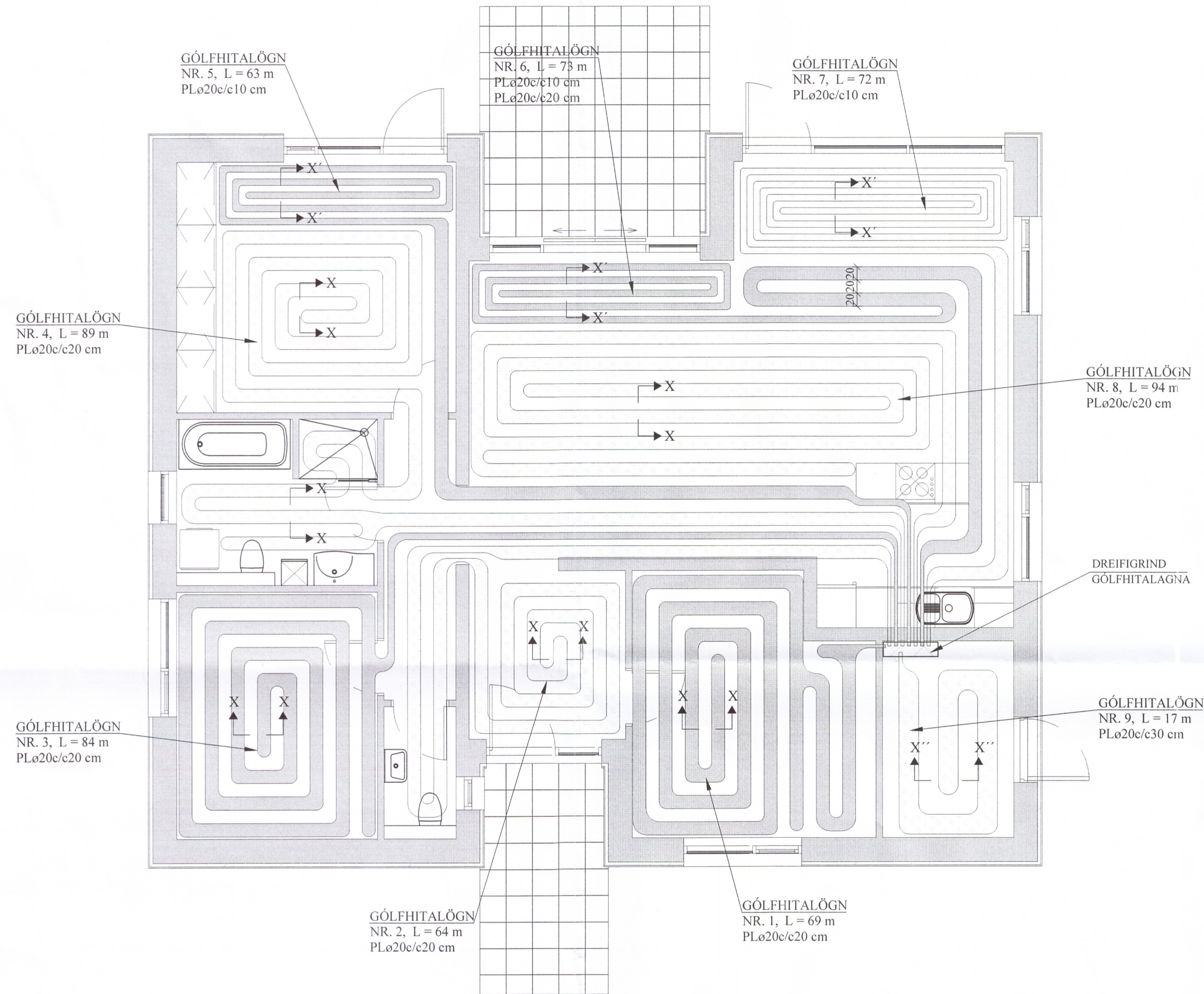


GÓLFHITAKERFI, GRUNNMYND. 1:50

Umhverfis- og tæknivíð úppsveita
Yfirfarið
15. okt. 2018
Slehnir
Byggingarfulltrúi



SKÝRINGAR FYRIR GÓLFHITALAGNIR:

1.
 - a. Í DREIFIRÖRUM: Í LAGNASTOKKUM PEXRÖR MED SÚREFNISKÁPU, EINANGRUÐ MED DRAGHÖLKUM Í ÁLKÁPU, (t.d. Wirsbo- evalPEX) OG Í STEYPTUM GÓLFPLÖTUM SÖMU RÖR Í VEL SVEIGJANLEGU PEH BYLGJURÖRI ("RÖR Í RÖR").
 - b. Í GÓLFMOTTUM: PEXRÖR MED SÚREFNISKÁPU GERÐAR FYRIR 60°C OG 0.6 MPa Í 50 ÁR. (t.d. Wirsbo- evalPEX). RÖRIN SKULU VIÐURKENND AF RB.
 - c. Í DEILIRÖRUM: AFSKUNARÞOLIN MESSINGRÖR Ø20 FRÁ SAMA FRAMLEIÐANDA OG PEXRÖRIN.

VIÐ TENGINGAR SKAL NOTA TILHEYRANDI FITTINGS VIÐURKENNDAN Í HITALAGNIR AF RB. LAGNAVINNA SKAL FRAMKV.EMD SKV. FYRIRMÆLUM FRAMLEIÐANDA LAGNAEFNISINS. VATNSÞRÝSTINGUR. 0.2MPa, SKAL HAFÐUR Á RÖRUM VIÐ ÚTLAGNINGU STEYPU.

2. ÁÐUR EN SAMSEYTI Á ÞÍPUM ERU HULIN, SKAL PRÓFA ALLAR LAGNIR MED 6 BAR ÞRÝSTINGI OG ÞAÐ LÁTID STANDA Í 30 MÍN. EN ÞÁ ER ÞRÝSTINGUR LÁTINN FALLA SNÖGGT NIÐUR Í 0.5 SINNUM INNTAKSÞRÝSTING. FARI HANN ÞÁ LÍTILEGA UPP ER HANN LÁTINN STANDA Í 90 MÍN. FALLI ÞRÝSTINGUR EKKI Á ÞEIM TÍMA ER KERFIÐ ÞÉTT. ATHUGA SKAL ÖLL SAMSEYTI.

3. FESTA SKAL UTANÁLIGGIANDI LAGNIR MED 1200 mm MILLIBILI.
4. HREINSA SKAL ÖLL ÓHREININDI OG SVARF ÚR LÖGNUM.
5. SETJA SKAL RIFFLUÐ HLÍFDARRÖR FYRIR 20 mm SLÖNGUR TIL VARNAR ÞAR SEM ÞÍPUR FARA GEGNUM VEGGI, GÓLF, TENGSTAST KISTUM OG Á FRAMRÁSARLAGNIR AD MOTTUM.

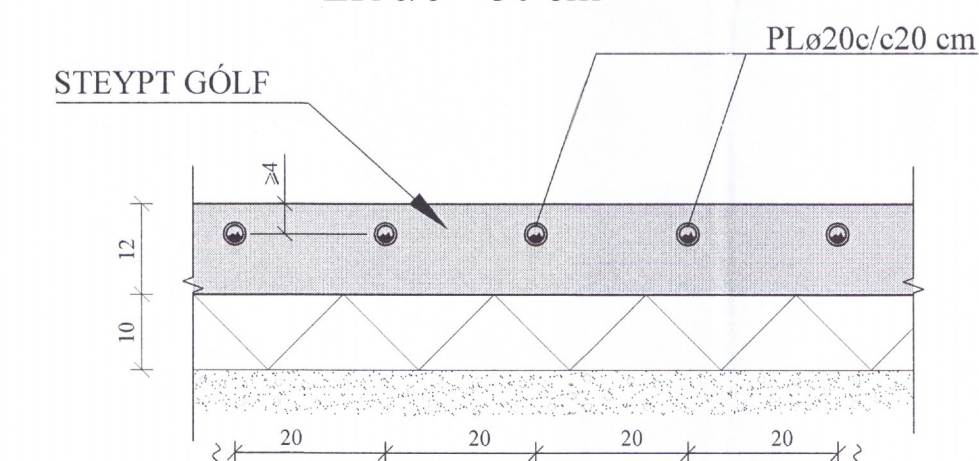
AFL GÓLFHITALAGNAR:			
Nr.	Lengd (m)	Afl (W)	Rými
1	69	1380	Herbergi
2	64	1280	Anddyri/VS
3	84	1680	Herbergi
4	89	1780	Bað/Þvottur/Hjón
5	63	1260	Hjón
6	73	1460	Stofa
7	72	1440	Stofa
8	94	1880	Stofa
9	17	340	Geymsla
Alls:		12500	

GÓLFHITALÖGN:

PLø20c/c20 cm, INNSTEYPT,
NEMA ANNAD SÉ TEKID FRAM

SNID X - X. 1:10

Í SNID X' - X' ER
c/c = 10 cm
Í SNID X'' - X''
ER c/c = 30 cm



BREYTINGAR

TILVÍSANIR:

SKÝRINGAR..... SJÁ TEIKN. NR. 2-01

Reikn.	JKR	Júní '17	Útgefið:	16.06.2017
Teikn.	VP	Júní '17	Kvarði:	1:50
Ath.				1:10
Samb.				

ÞÓRISSTAÐIR 2 - LÖÐ 20 Nr. 2-04
Grímsnes- og Grafingshreppi

Verkhluði
GÓLFHITAKERFI,
GRUNNMYND,
SKÝRINGAR OG SNID.

Jón Kristjánsson
Byggingarverkfræðingur
VJK ehf
Arnala 19
108 Reykjavík
Sími: 537-0002 Gsm: 772-3154
Ft: 210754-4829
Netfang: jkrs54@gmail.com