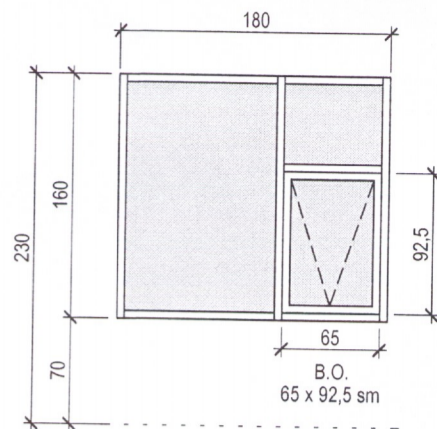


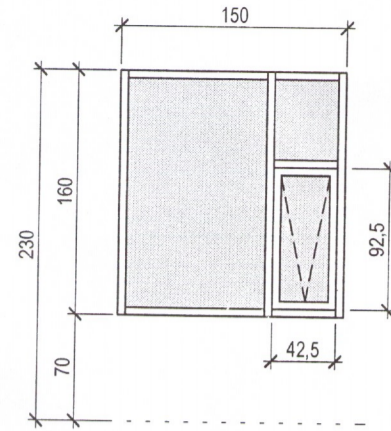
ÚG
G1

Týpa	Fjöldi
G1	1



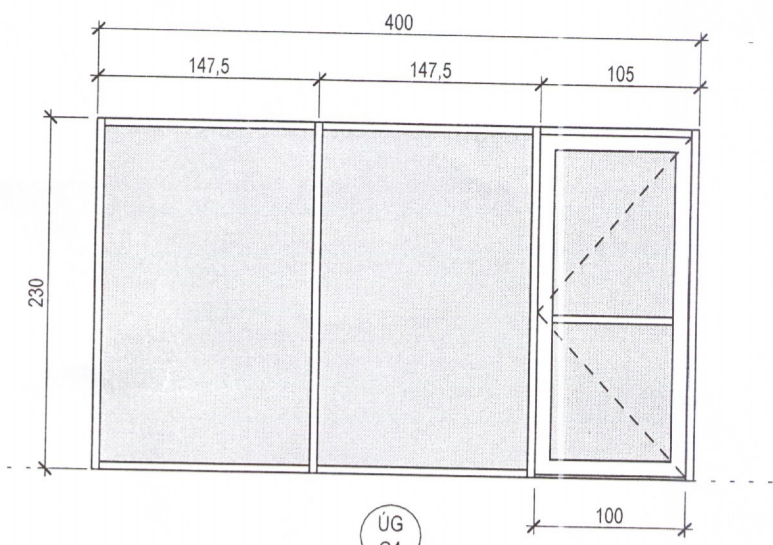
ÚG
G2

Týpa	Fjöldi
G2	2



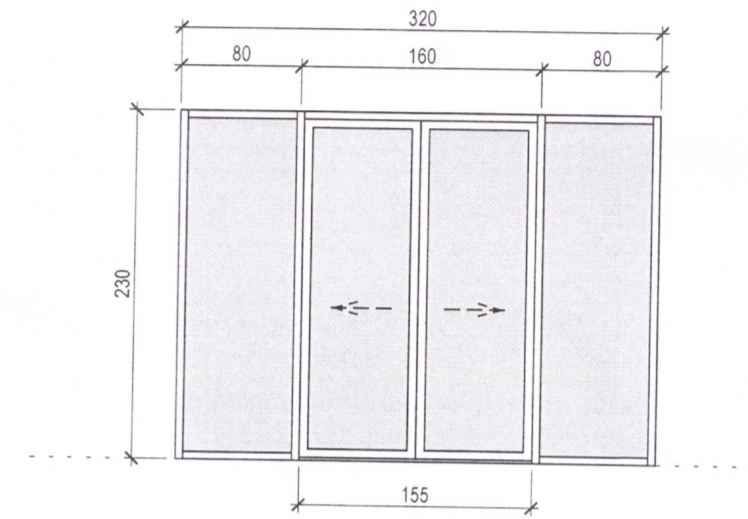
ÚG
G3

Týpa	Fjöldi
G3	2



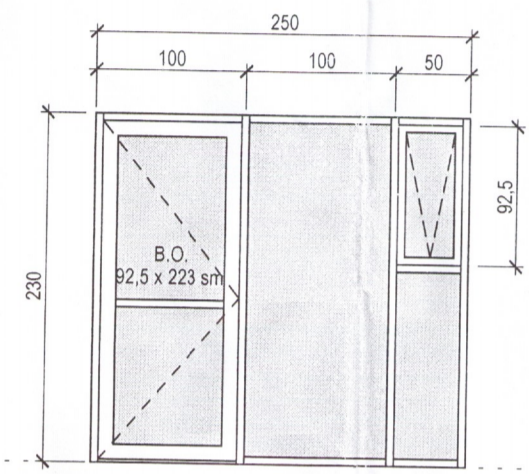
ÚG
G4

Týpa	Fjöldi
G4	1



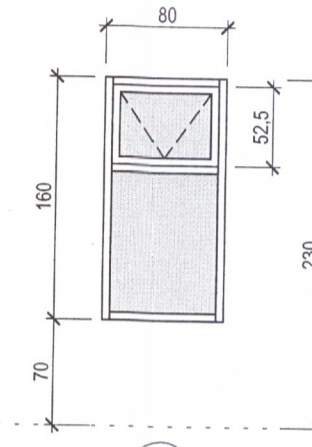
ÚG
G5

Týpa	Fjöldi
G5	1



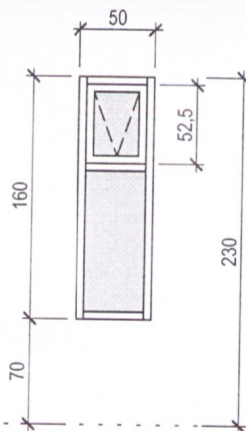
ÚG
G6

Týpa	Fjöldi
G6	1



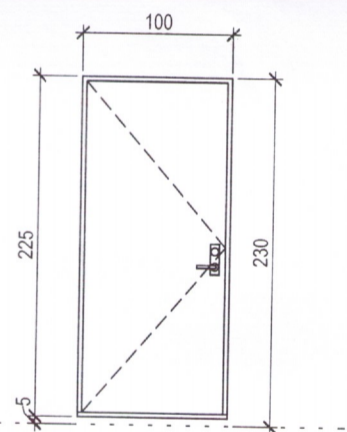
ÚG
G7

Týpa	Fjöldi
G7	1



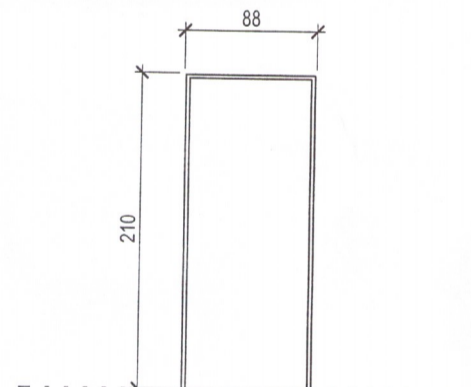
ÚG
G8

Týpa	Fjöldi
G8	1



ÚH
H1

Týpa	Stk.
H1	1



IH
H2

Týpa	Stk.
H2	5

Umhverfis- og tæknisvið Uppsveita
Samþykkt
19. sep. 2018
Þórunn Jón
Byggingarfulltrúi

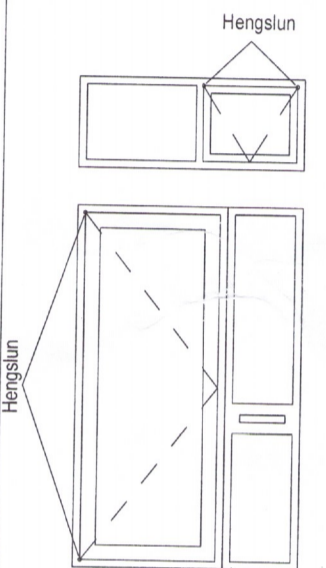
Til athugunar: **Tákn**

- Utanmál glugga og hurða eru miðuð við veggjargat (steinn í stein, timbur í timbur).
- Öll mál og fjöldi skulu vera vandlega yfirfarin af byggingaraðila á grunnmyndum, útlitum og sniðum áður en glugga- og hurðaframleiðsla hefst.
- Hurðáopnir eru sýndar á grunnmyndum.

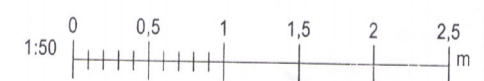
BO = Björgunarop

Brunatákn

- Hurðir E30-CS
- EI30-CS
- EI60-CS
- Gluggar E30



Útg.	Dags.	Lýsing	Nafn



KRark Kristinn Ragnarsson arkitekt ehf.
Hlíðasmári 19 - 2.hæð · 201 Kópavogur · Ísland
S. 564.2255 · Fax. 544.4225
Kt. 581298.3589 · www.krark.is · krark@krark.is

6456.11 Þórisstaðir 2 Lóð 20

Grímsnes- og Grafningshreppur

Landnúmer: 212301 Staðgreinir: 8719-1-92200200 Sumarhús

Glugga- og hurðateikningar

Séruppdrættir

Hönnun:	RCM	Verknúmer:	17008IS
Verkefnastjóri:	RCM	Mælikvarði:	1:50
Teiknað:	LPM,RCM	Dagsetning:	01.01.2018
Yfirfarið:	RCM	Blað:	Útgáfa:

Samþykkt: Kristinn Ragnarsson Kt. 120944.2669 *h* **A701**