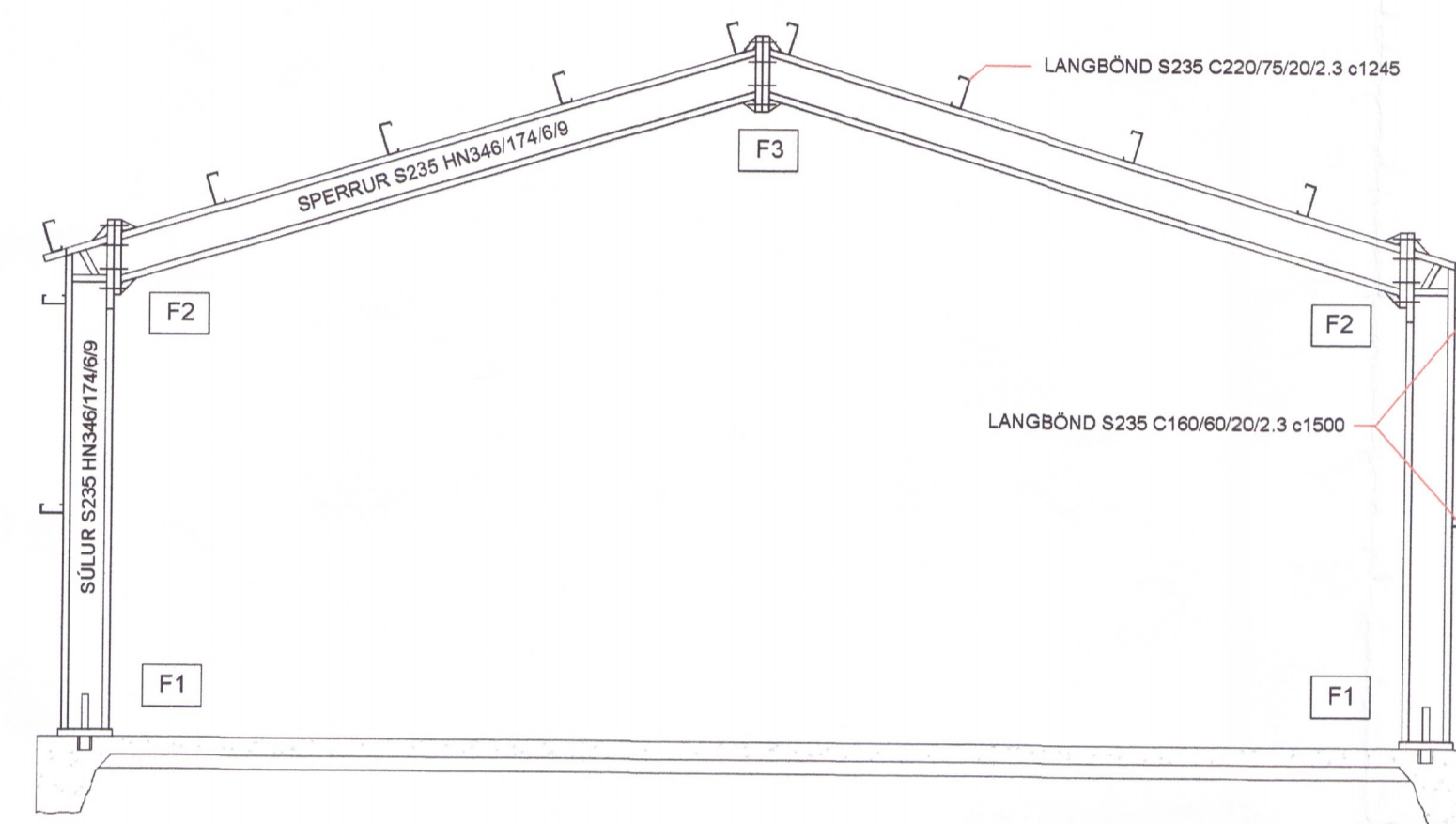


GRUNNMYND  
MKV. 1:50



SNID B2  
MKV. 1:50

**SKÝRINGAR - ALMENNT:**

ÖLL VINNA SKAL VERA Í SAMRÆMI VIÐ TEIKNINGAR ÞESSAR, KRÖFUR BYGGINGARREGLUGERÐAR OG VÍÐEIGANDI STAÐLA.

TRYGGJA SKAL STÖÐUGLEIKA MANNVIRKJA Á ÖLLUM STIGUM VERKSINS MED TÍMBUNDNUM STÍFINGUM, FESTINGUM EÐA Á ANNAN VÍÐURKENNDAN HÁTT.

ÖLL MÁL ERU Í mm. HÆÐARKÓTAR ERU Í METRUM OG MIBA VIÐ AÐ GÖLFKÓTI SKEMMU SÉ K.O.Ö.

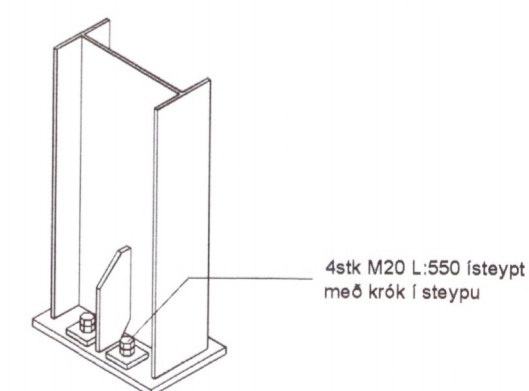
**SKÝRINGAR - STÁLVIKRI:**

Allt stál í stálvirki skal vera S235JR eða betra skv. ÍST EN 10025:2004. Suðuefni skal vera samvarandi að gæðum.

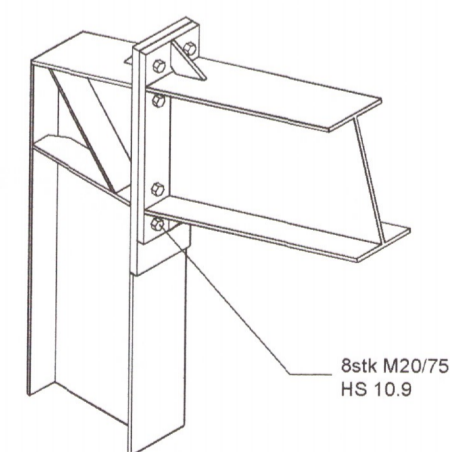
Botlar rær og skinnur skulu vera af styrkleikafokki 8.8 og heitstíkhúðað, nema annað sé tekið fram á upprætti.

Lágmarkskerð kverksuðu (a) skal vera stærra glíði af. a=4mm, a= hálf þykki eðlins þversæðis miðað við að aðbú sé beggja vegna. Allar stúlsúr skulu hafa fulla gegnumbræðslu. Suður skulu uppfylla gæðafokk C skv. ÍST EN ISO 5817:2014.

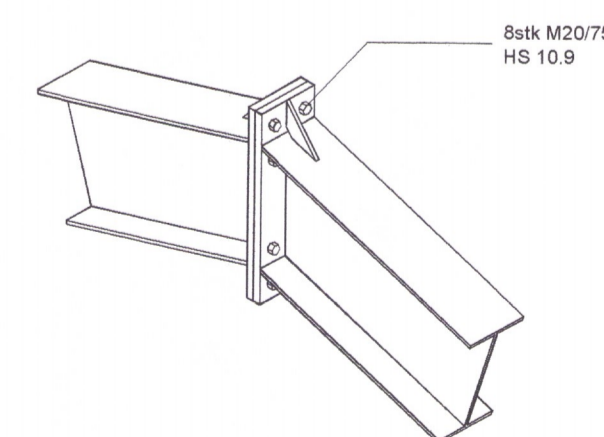
Ítarlegri samsetningarteikningar liggja fyrir frá framleiðanda og hafa verið yfirfarar af hönnuði.



F1  
Ekki í kvarða



F2  
Ekki í kvarða



F3  
Ekki í kvarða

HÖNNUÐUR	<i>Sigurður U. Sigurðsson</i>
HÖNNUNARSTJÓRI	
SLÉTTABÓL LÓÐ 1 LANDNR. 203695 SKEIÐA- OG GNÚPVERJAHREPPI SKEMMA <span style="float: right;">6476 - D</span>	
SIGURÐUR UNNAR SIGURÐSSON 290772-4279	VERKFRÆÐINGUR
BURÐARÞOL YFIRBYGGING - STÁLVIKRI	
HANNAÐ/TEIKNAD: SUS	DAGS: 25.03.18 MKV: 1:50 Á A1
TEIKN. NR:	<b>B02</b>