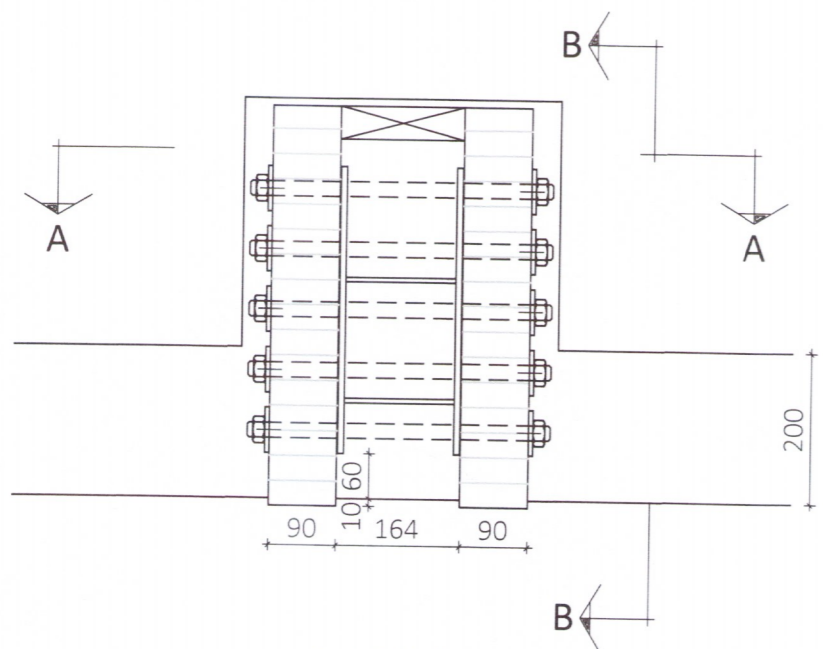
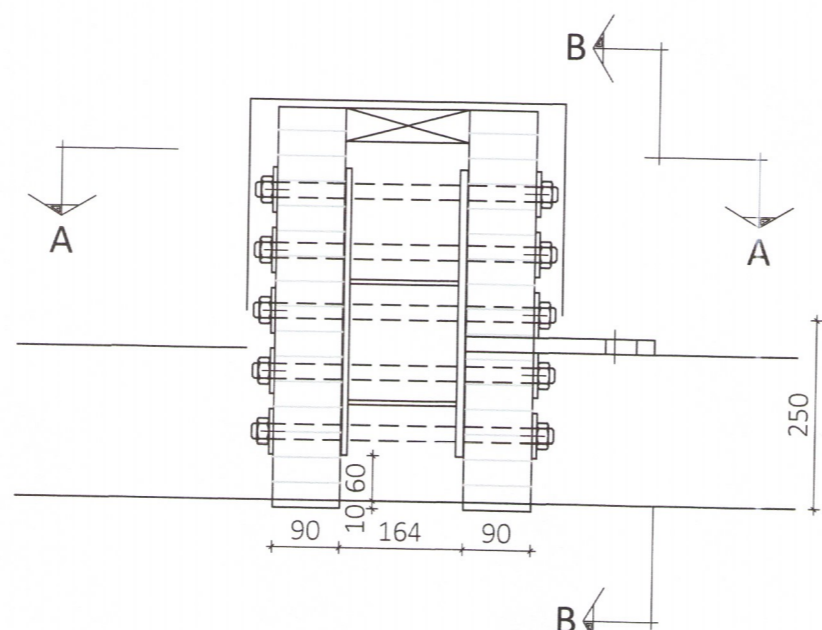


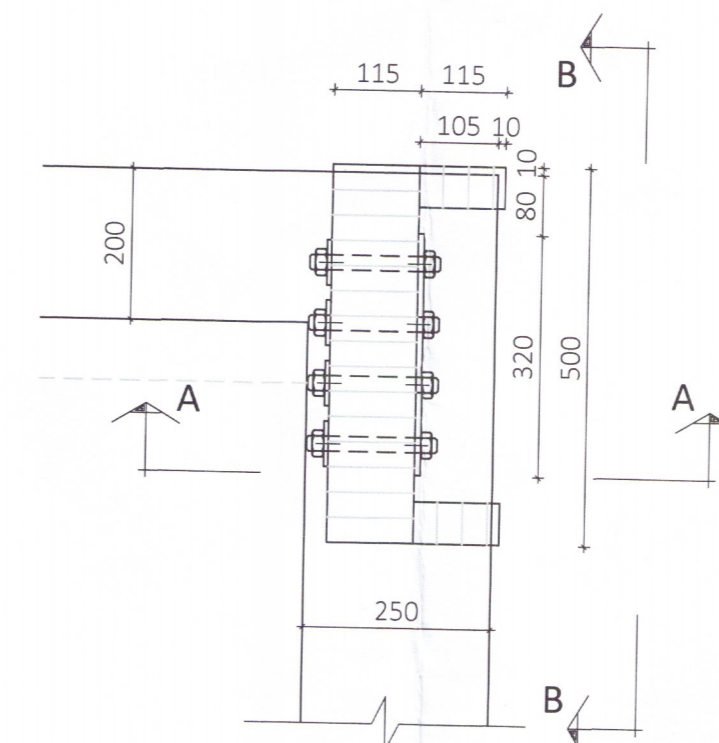
Sérmynd 1 Mkv. 1:10
301



Sérmynd 2 Mkv. 1:10
301



Sérmynd 3 Mkv. 1:10
301

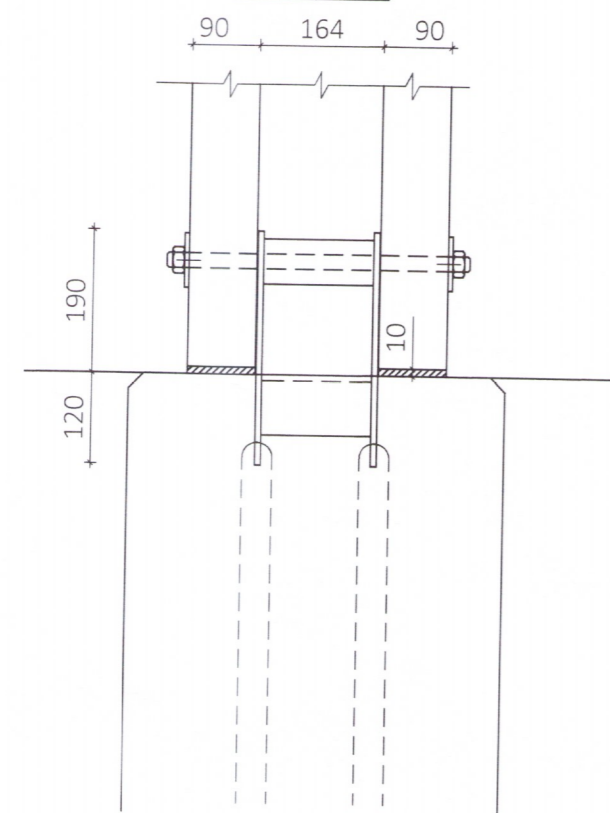


Umhverfis- og tæknisvið Úppsvæiti
Yfirfarið
08. nóv. 2018
Davíð S. Byggingarkallur

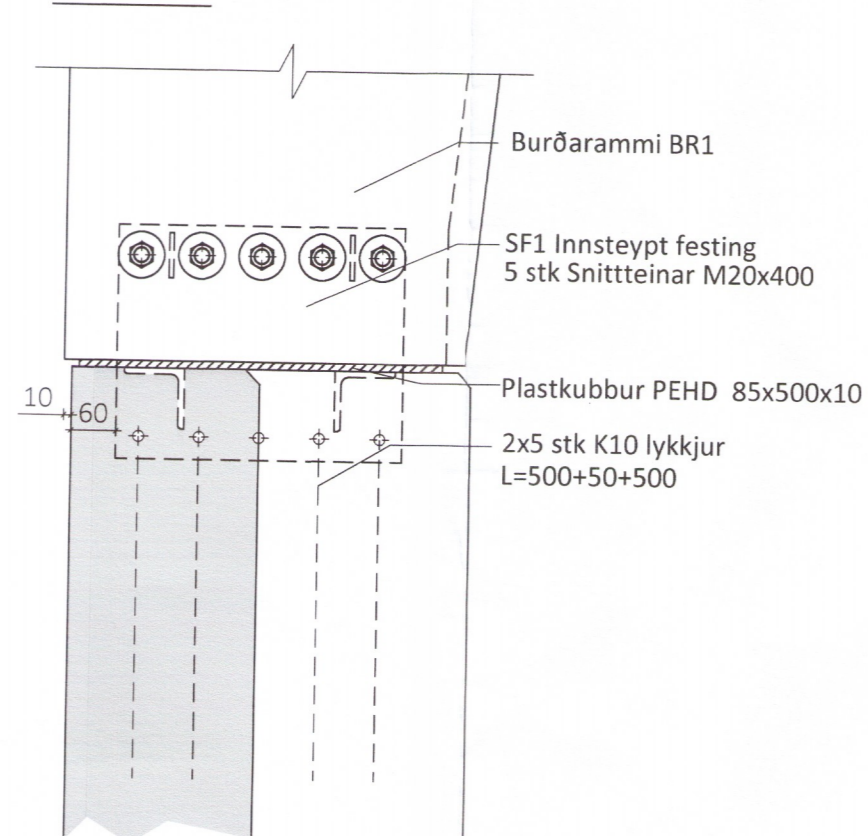
Teikningaskrá - aðalteikningar				L166263
Nr.	Heiti	Kvarði	Útgáfud.	
A10-1	Byggingarlýsing, afstöðumynd og skránt	1:500	19.10.2017	
A20-2	Grunnmynd	1:100	19.10.2017	
A30-1	Sérmynd	1:100	19.10.2017	
A40-1	Útlit	1:100	19.10.2017	

Skýringar
Öll mál eru í mm nema annað sé tekið fram

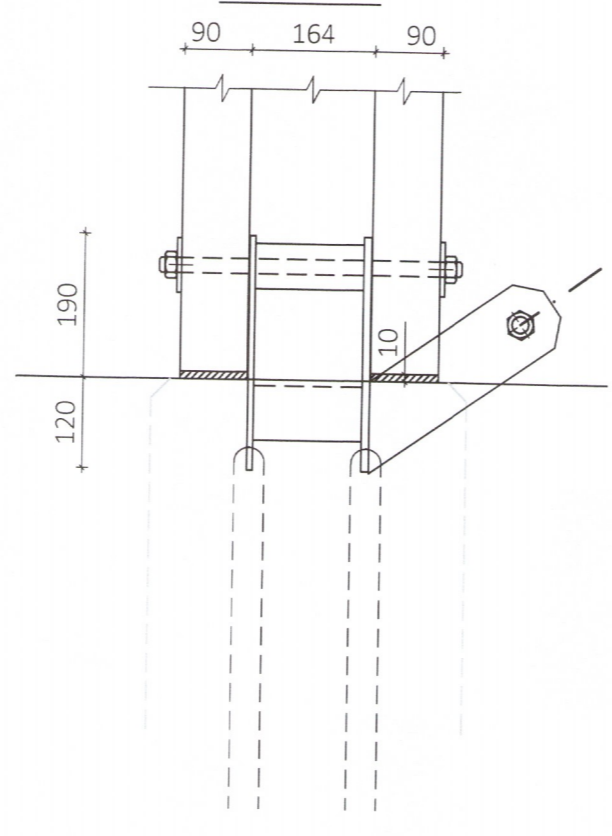
Snið A-A



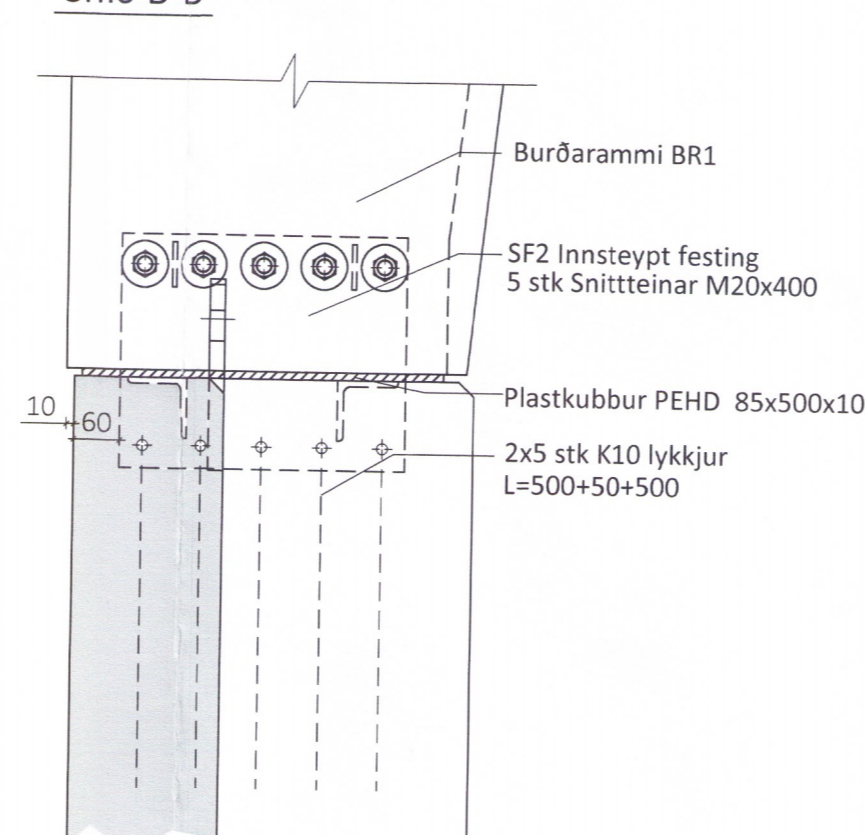
Snið B-B



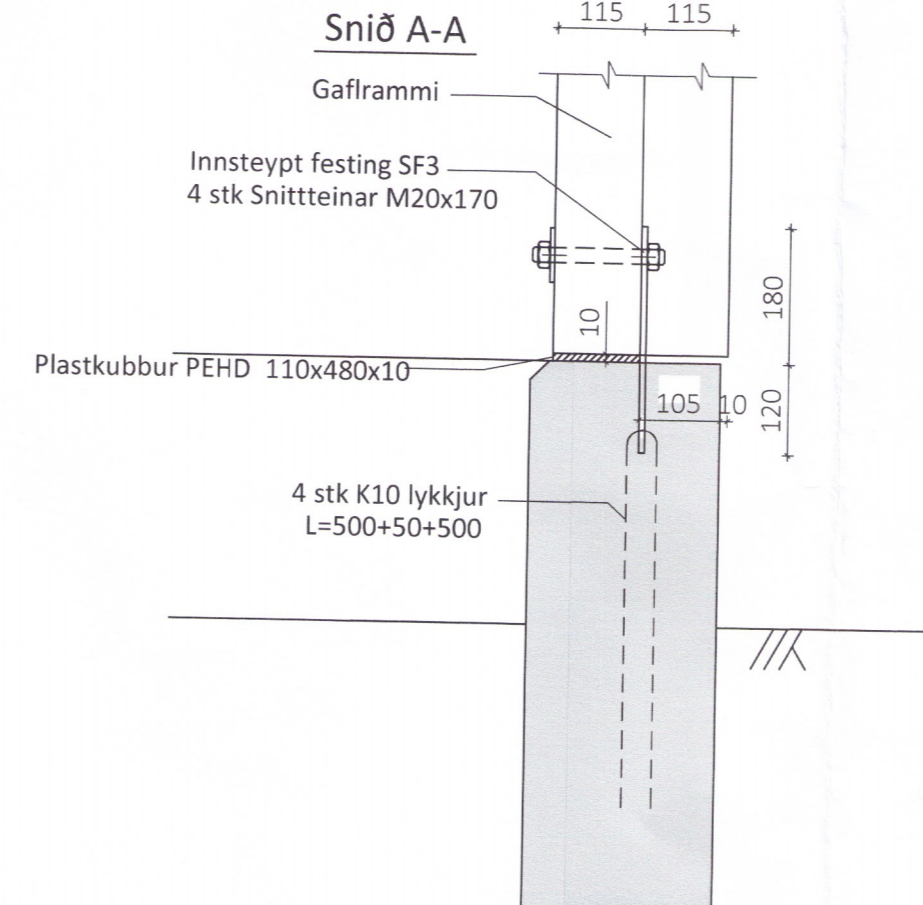
Snið A-A



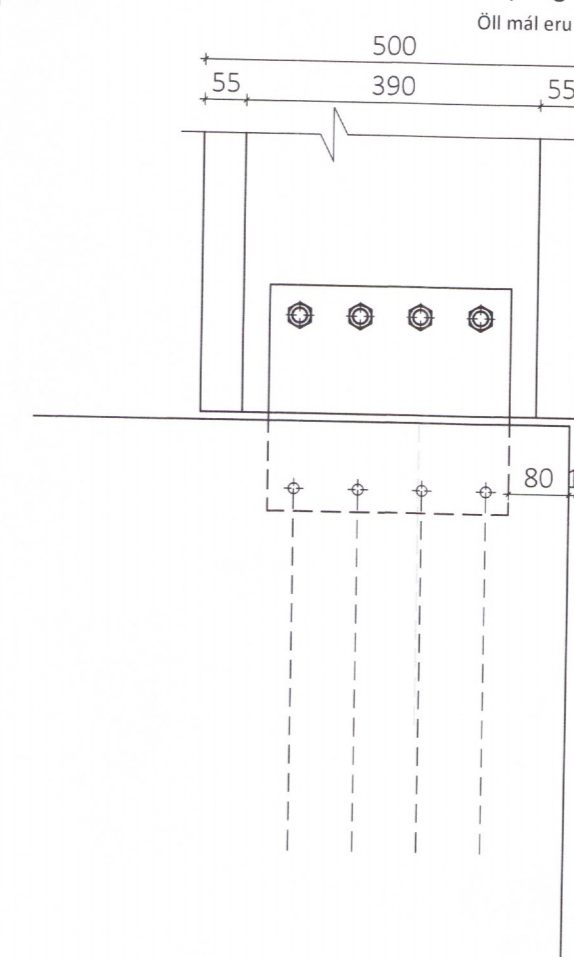
Snið B-B



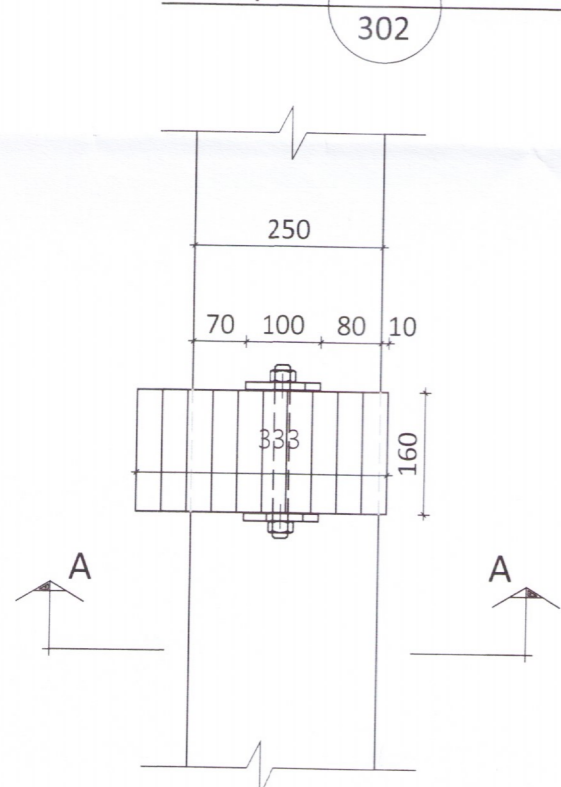
Snið A-A



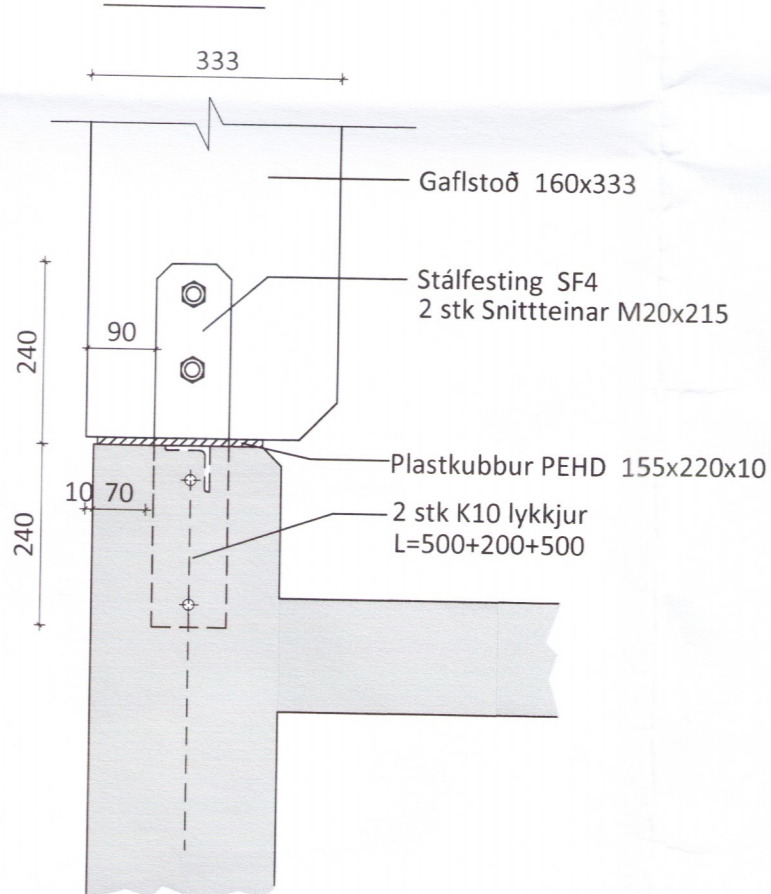
Snið B-B



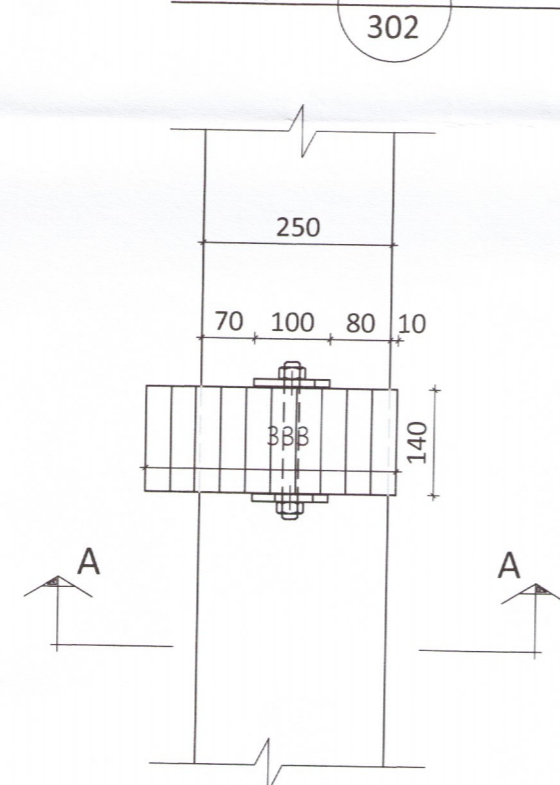
Sérmynd 4 Mkv. 1:10
302



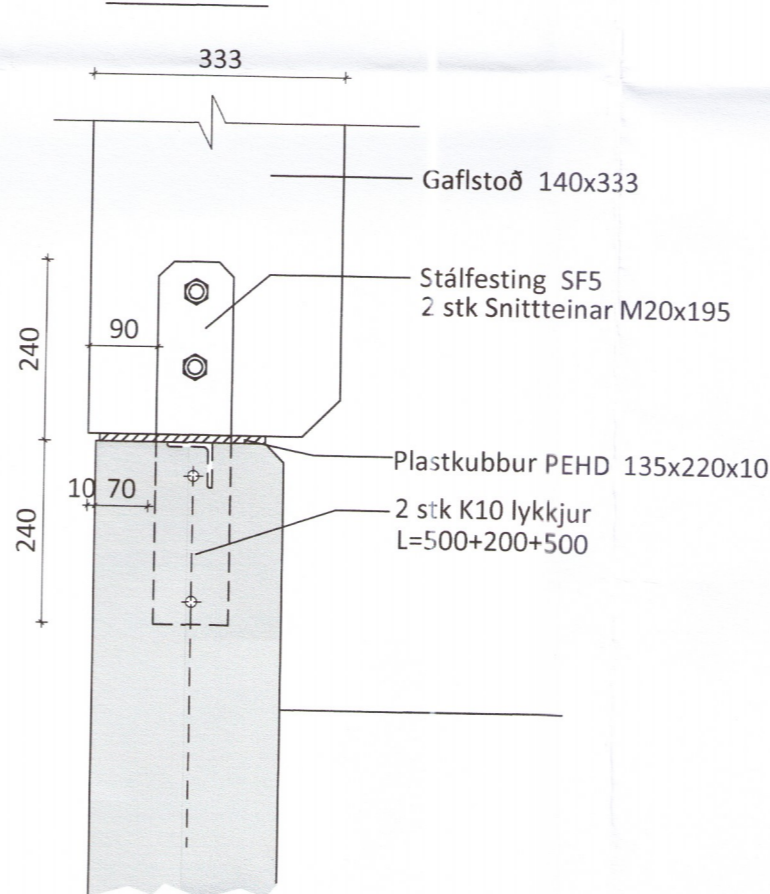
Snið A-A



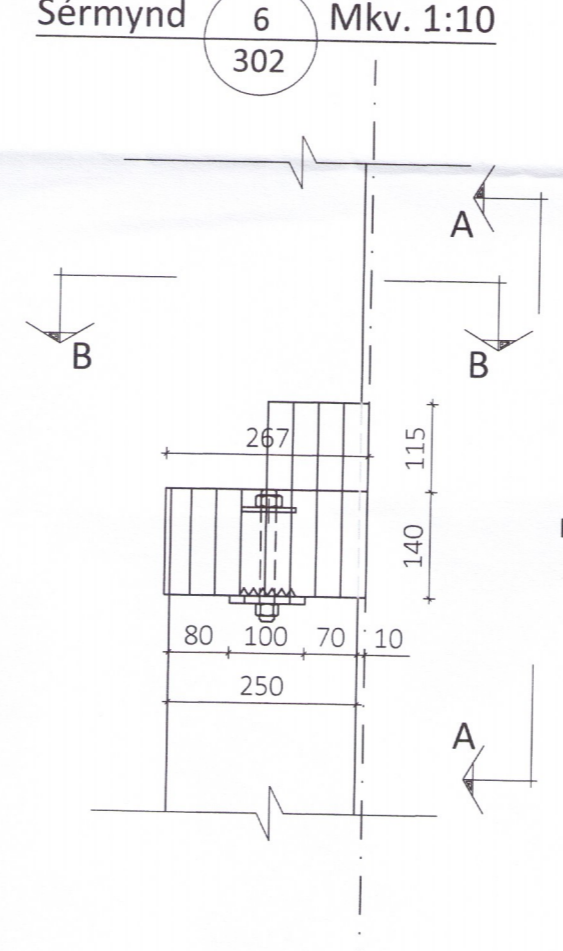
Sérmynd 5 Mkv. 1:10
302



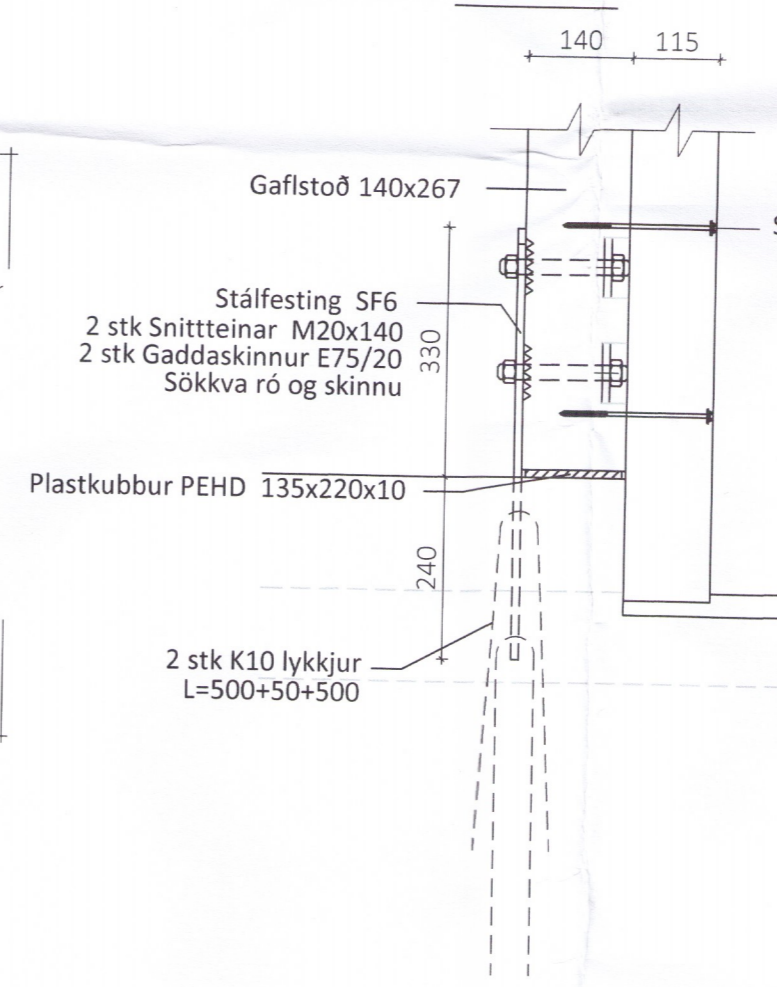
Snið A-A



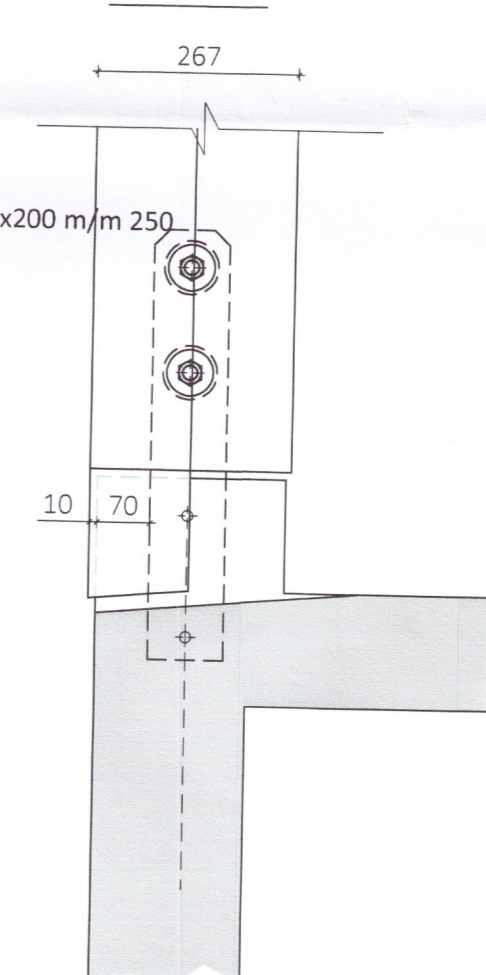
Sérmynd 6 Mkv. 1:10
302



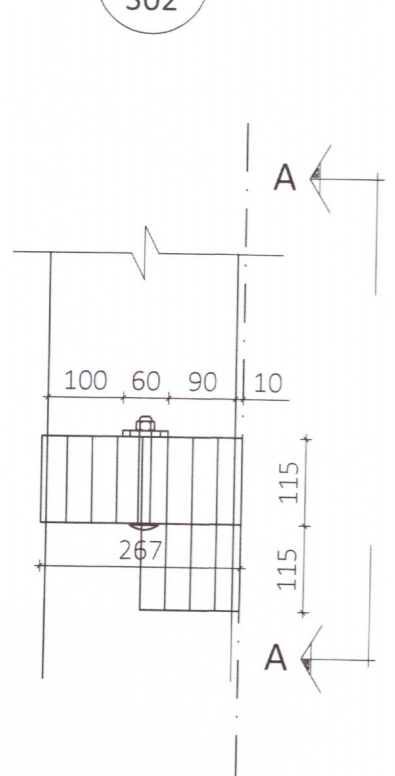
Snið A-A



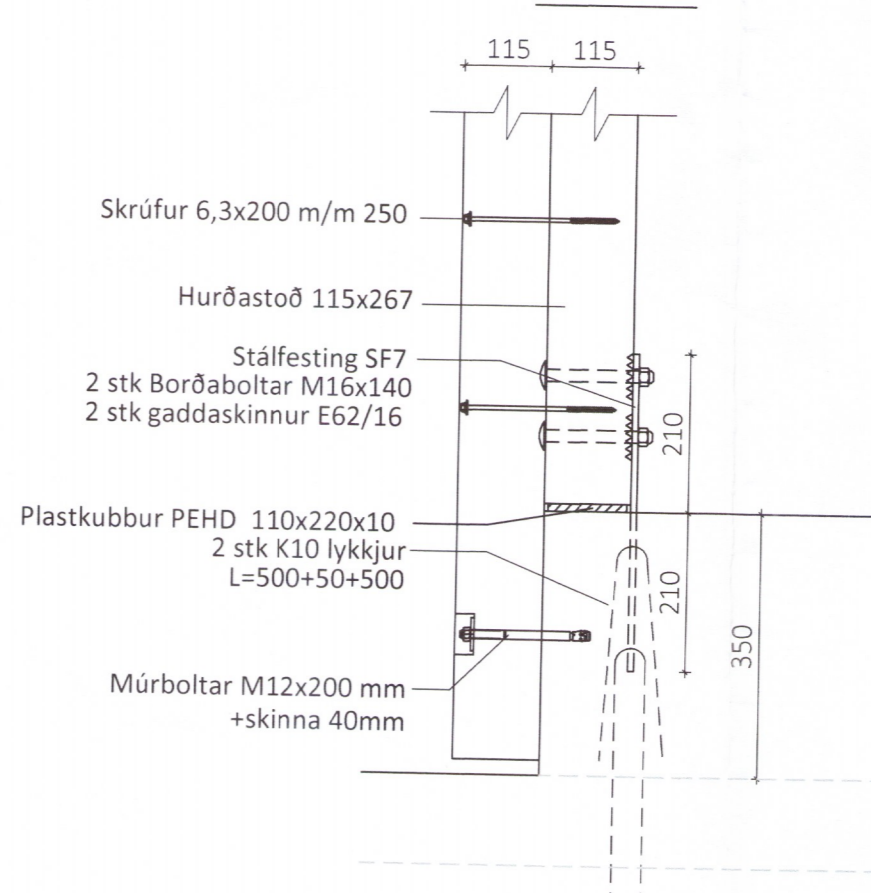
Snið B-B



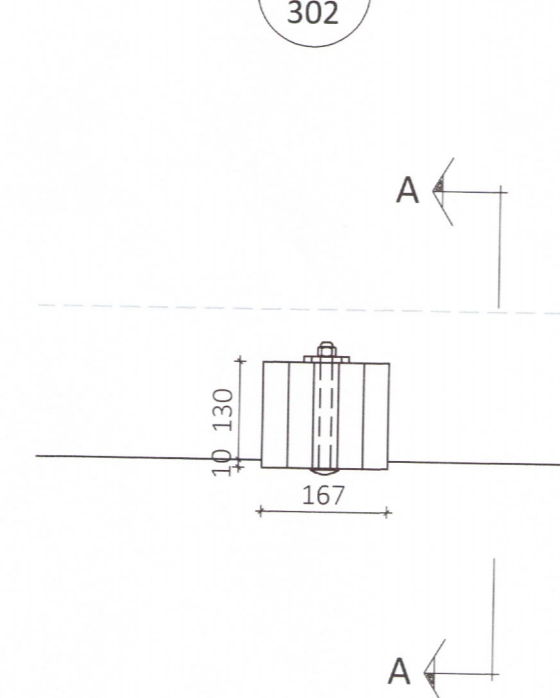
Sérmynd 7 Mkv. 1:10
302



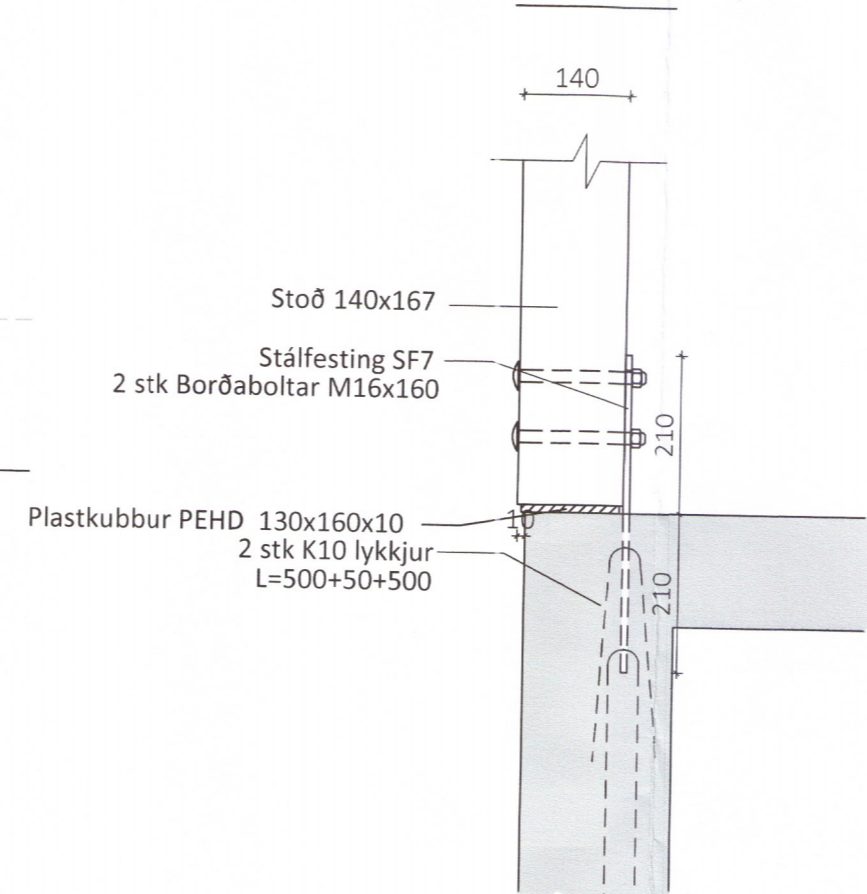
Snið A-A



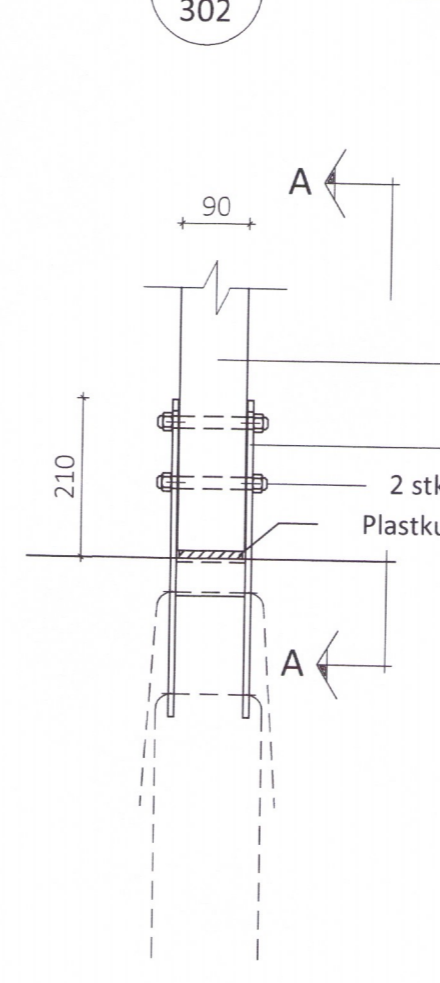
Sérmynd 8 Mkv. 1:10
302



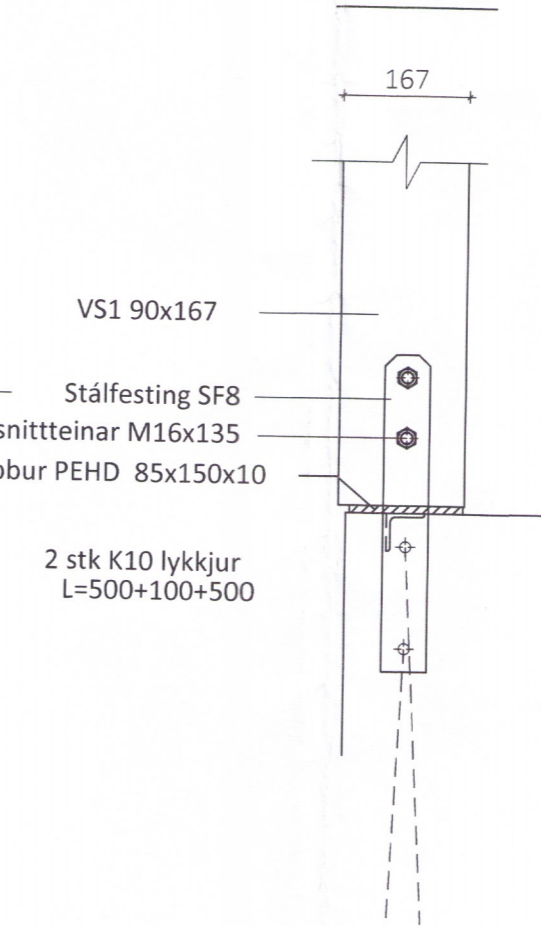
Snið A-A



Sérmynd 9 Mkv. 1:10
302



Snið A-A



Öll afrit og afritun teikningar að hluta eða í heild er háð skriflegu leyfi LímtréVrnet ehf.

Útg. Dags. Breyting Br. af

LímtréVrnet
Byggingadeild - Lymghálsa 2 - 110 Reykjavík
Kt. 440510-1160 - Sími: 412 5300

Helstu verk
Litla-Ármót Flóahreppi
Límtrésburðarvirki 6479-18

Helstu teikningar
Sérmyndir innsteypra festinga

Teiknað af: HK Málkvörð: 1:10 Verknúmer: DL17 062
Yfirfarið af: Dagsetning: 22.06.2018 Útgáfa nr.: Nr. teikningar

Nafn hönnuðar: Bjarni Ingibergsson byggingatæknifræðingur Kt. 030861-2729

Áritun hönnuðar: *[Signature]* Dags. áritunar: 24/6/2018

301-Litla-Ármót.dwg Blaðstærð A1