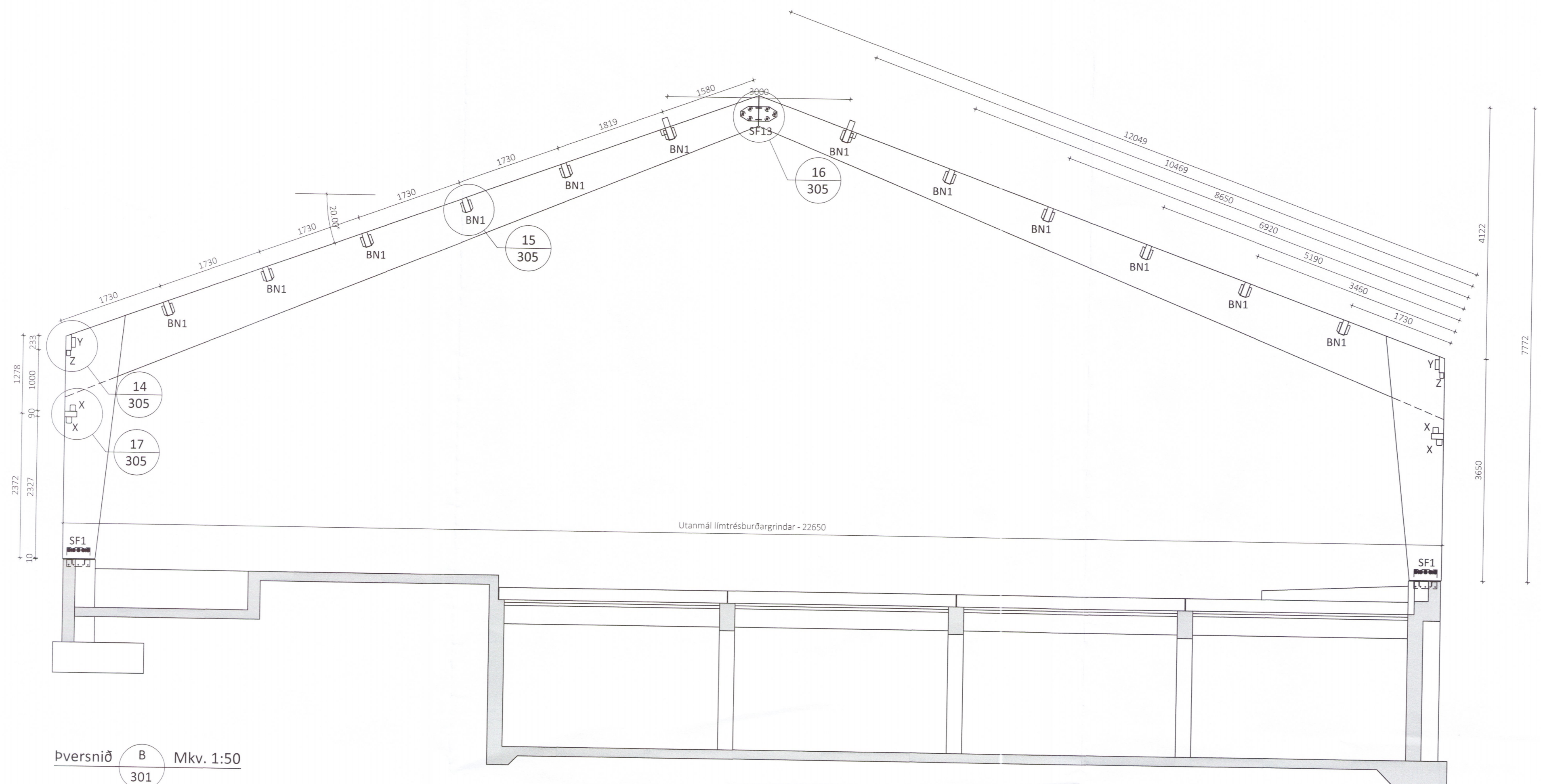


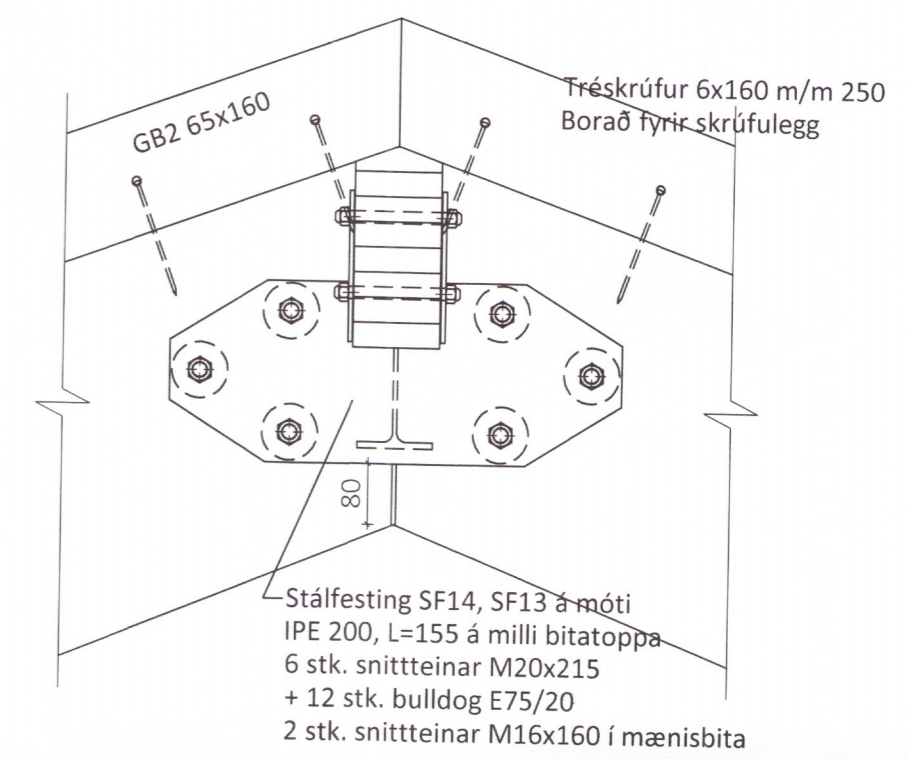
Teikningaskrá - aðalteikningar				L166263
Nr.	Heiti	Kvarði	Útgáfud.	
A30-1	Byggingarlýsing, afstöðumynd og skránt	3:500	19.10.2017	
A30-2	Grúnmýnd	1:100	19.10.2017	
A30-1	Snið	1:100	19.10.2017	
A40-1	Títt	1:100	19.10.2017	

Arftun hönnuð
 Dags. áritunar

Skýringar
 Öll mál eru í mm nema annað sé tekið fram

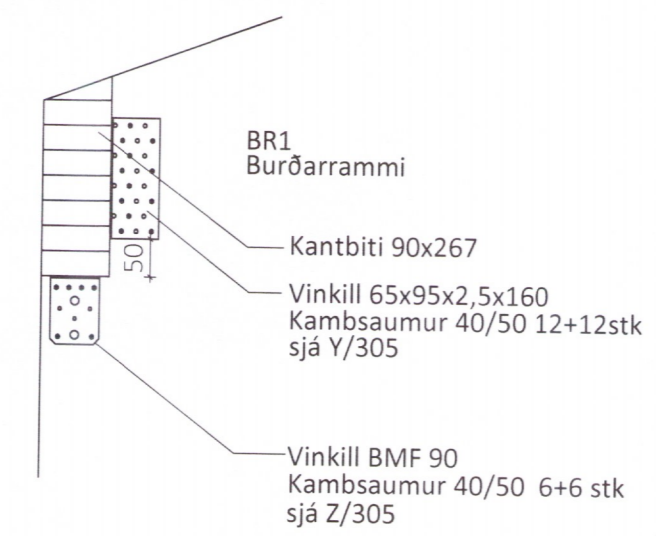


Sérmynd 18 Mkv. 1:10
 306

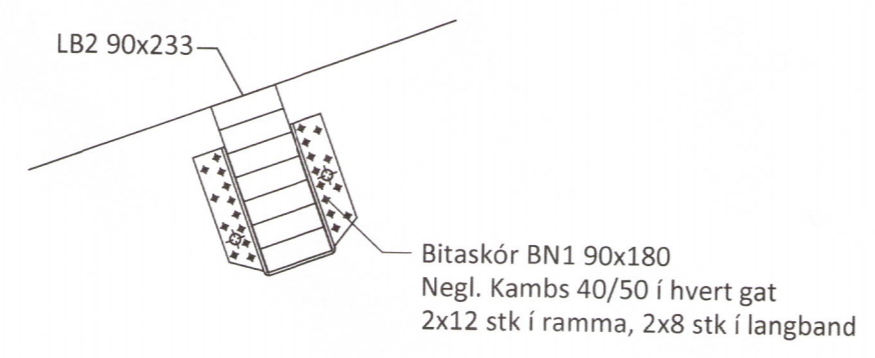


bversnið B Mkv. 1:50
 301

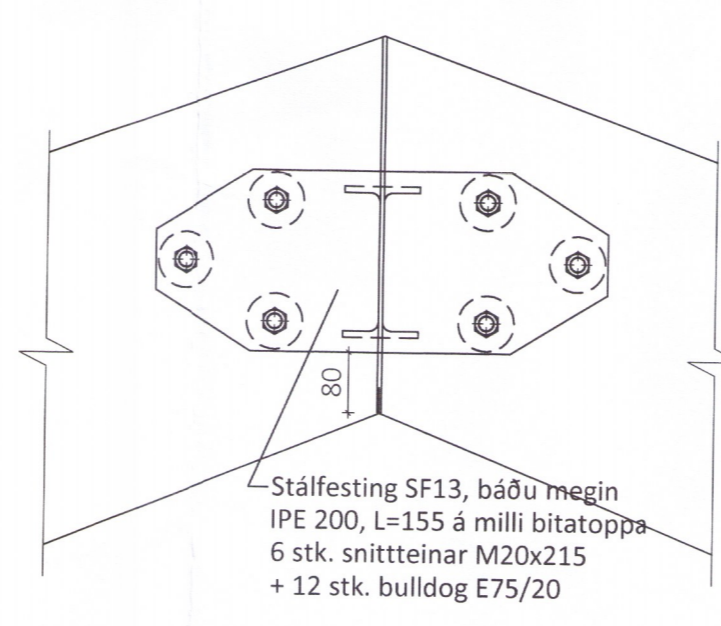
Sérmynd 14 Mkv. 1:10
 305



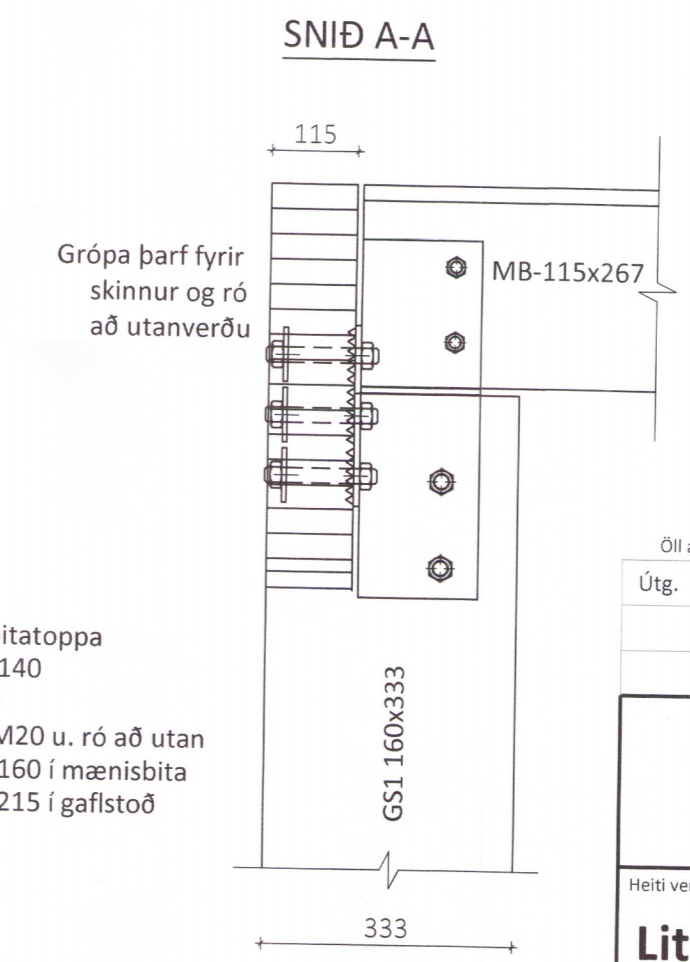
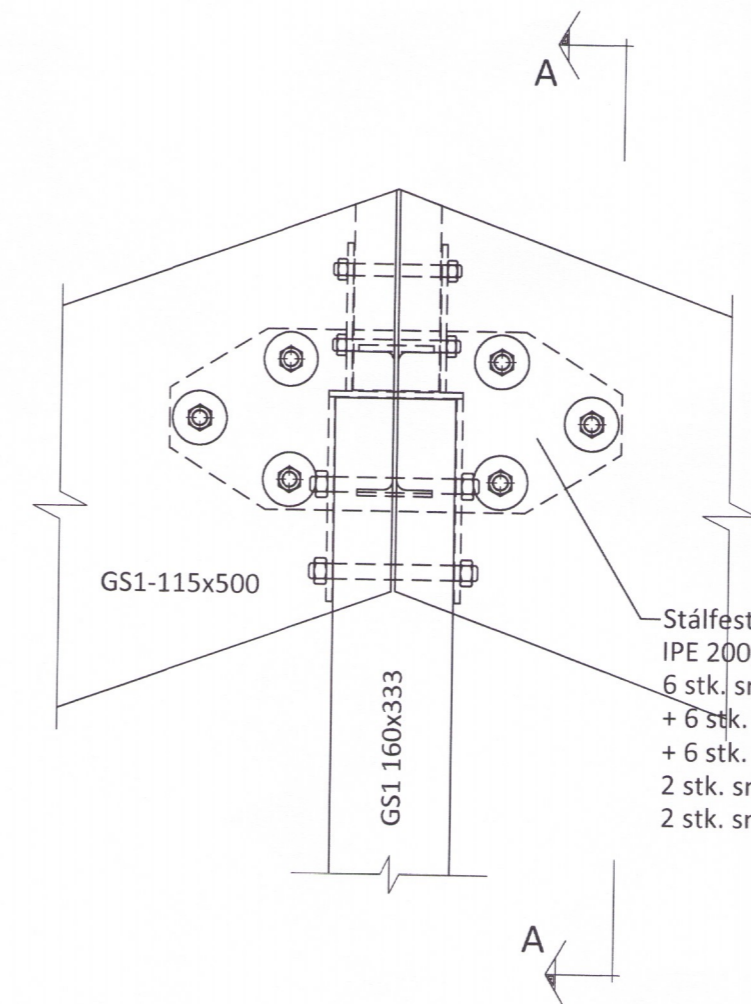
Sérmynd 15 Mkv. 1:10
 305



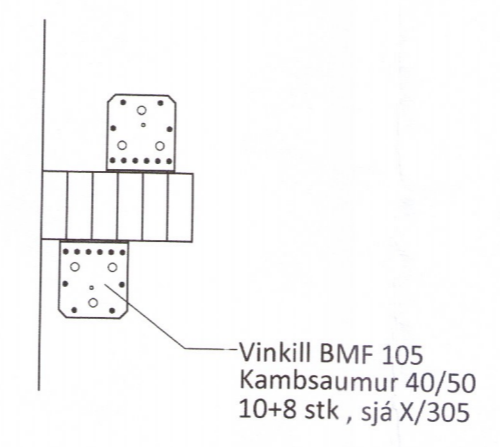
Sérmynd 16 Mkv. 1:10
 305



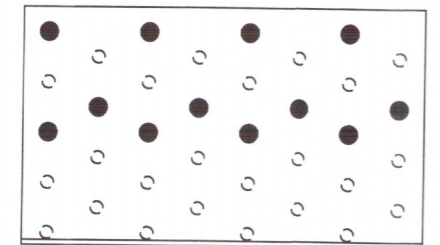
Sérmynd 21 Mkv. 1:10
 306



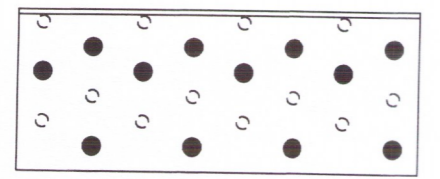
Sérmynd 17 Mkv. 1:10
 305



Y - BMF-65x95x2,5x160 vinklar

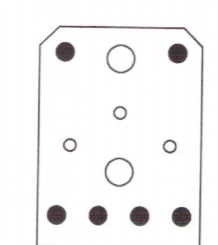


Negling í súlu/bita (nærri enda)
 12 stk 40/50 kamsaumur

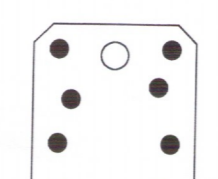


Negling í súlu/bita (fjarri enda)
 12 stk 40/50 kamsaumur

Z - BMF-90 vinklar án st.

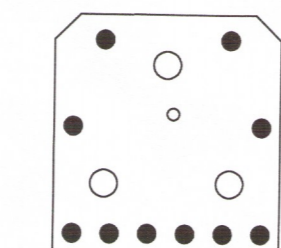


Negling í súlu/bita (fjarri enda)
 6 stk 40/50 kamsaumur

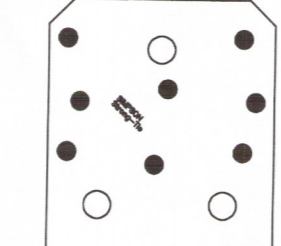


Negling í súlu/bita (nærri enda)
 6 stk 40/50 kamsaumur

X - BMF-105 vinklar án st.



Negling í súlu/bita (fjarri enda)
 10 stk kamsaumur 40/50



Negling í súlu/bita (nærri enda)
 8 stk kamsaumur 40/50

Öll afnot og áritun teikningar að hluta eða í heild er háð skriflegu leyfi LímtréVirnet ehf.			
Útg.	Dags.	Breyting	Br. af

LímtréVirnet
 Byggingadeild - Lynghólmi 2 - 110 Reykjavík
 kt. 440510-1160 · Sími: 412 5300

Heiti veris
Litla-Ármót Flóahreppi
Límtrésburðarvirki 6482.18

Heiti teikningar
Snið B-B og sérmyndir

Teiknað af: HK	Mállíkur: 1:50, 1:10	Verknumur: DL17 062
Yfirfarið af: BI	Dagsetning: 22.06.2018	Útgáfa nr.: Nr. teikningar

Nafn hönnuðar
 Bjarni Ingibergsson
 byggingateknifræðingur
 Kt. 030861-2729

Arftun hönnuðar
 Dags. áritunar
 20/6 2018

305