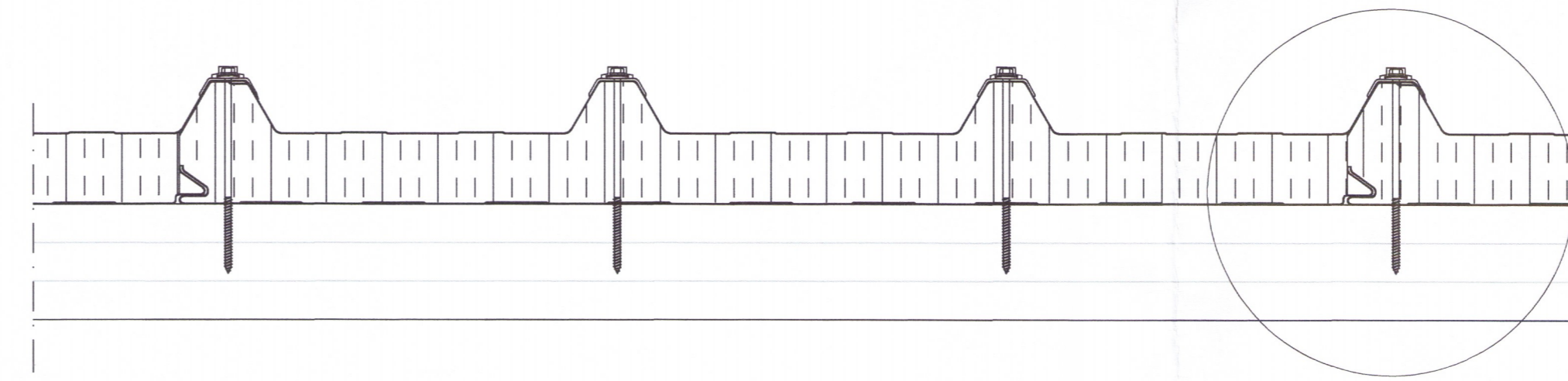


Sérmynd sýnir staðsetningu á skrúfum í ST-107 þakeiningu



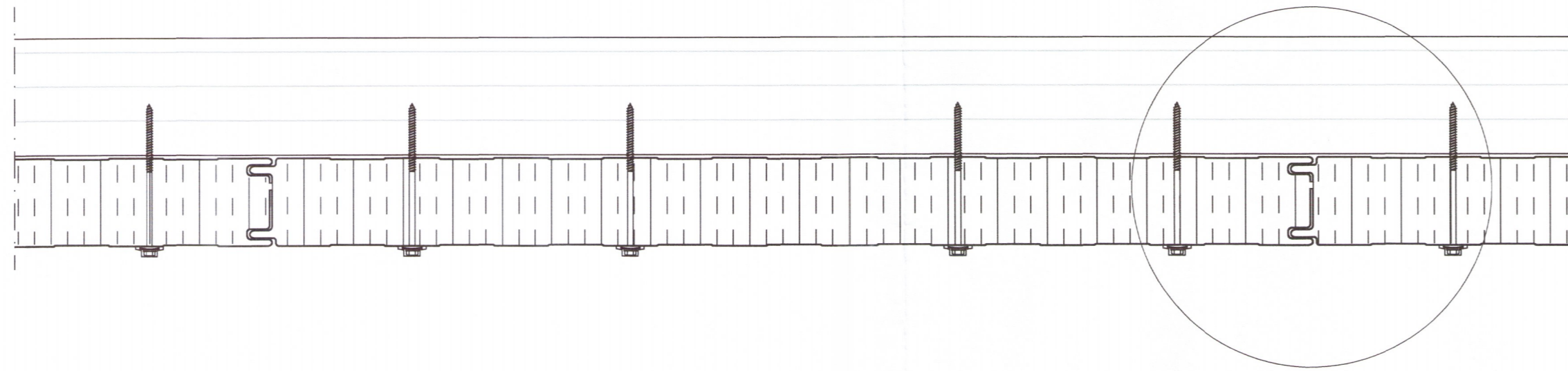
Teikningaskrá - aðalteikningar L166263

Nr.	Heiti	Kvarði	Útgáfud.
A10-1	Byggingarþýsing, afstöðumynd og skránt	1:500	19.10.2017
A20-2	Grunnmynd	1:100	19.10.2017
A30-1	Snúð	1:100	19.10.2017
A40-1	Plötu	1:100	19.10.2017

Antun hönnuðarstjóra *David S.* Dags. áritunar

Skýringar  
 Öll mál eru í mm nema annað sé tekið fram

Sérmynd sýnir staðsetningu á skrúfum í SF-82 veggeiningu



Langsamskeyti veggeininga

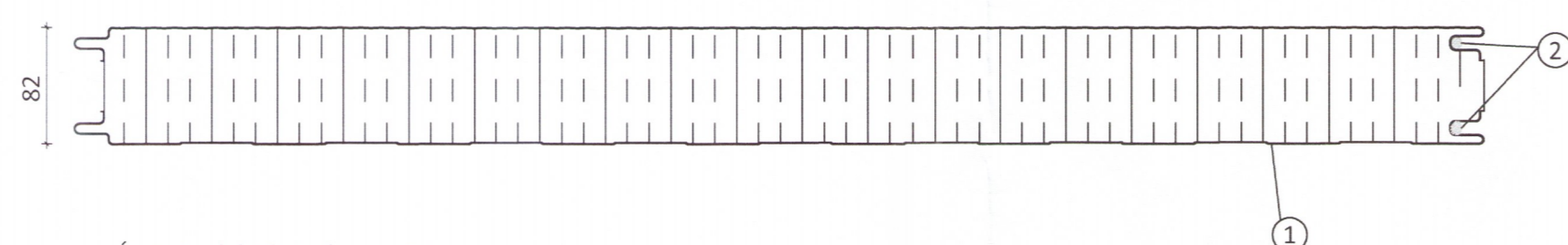
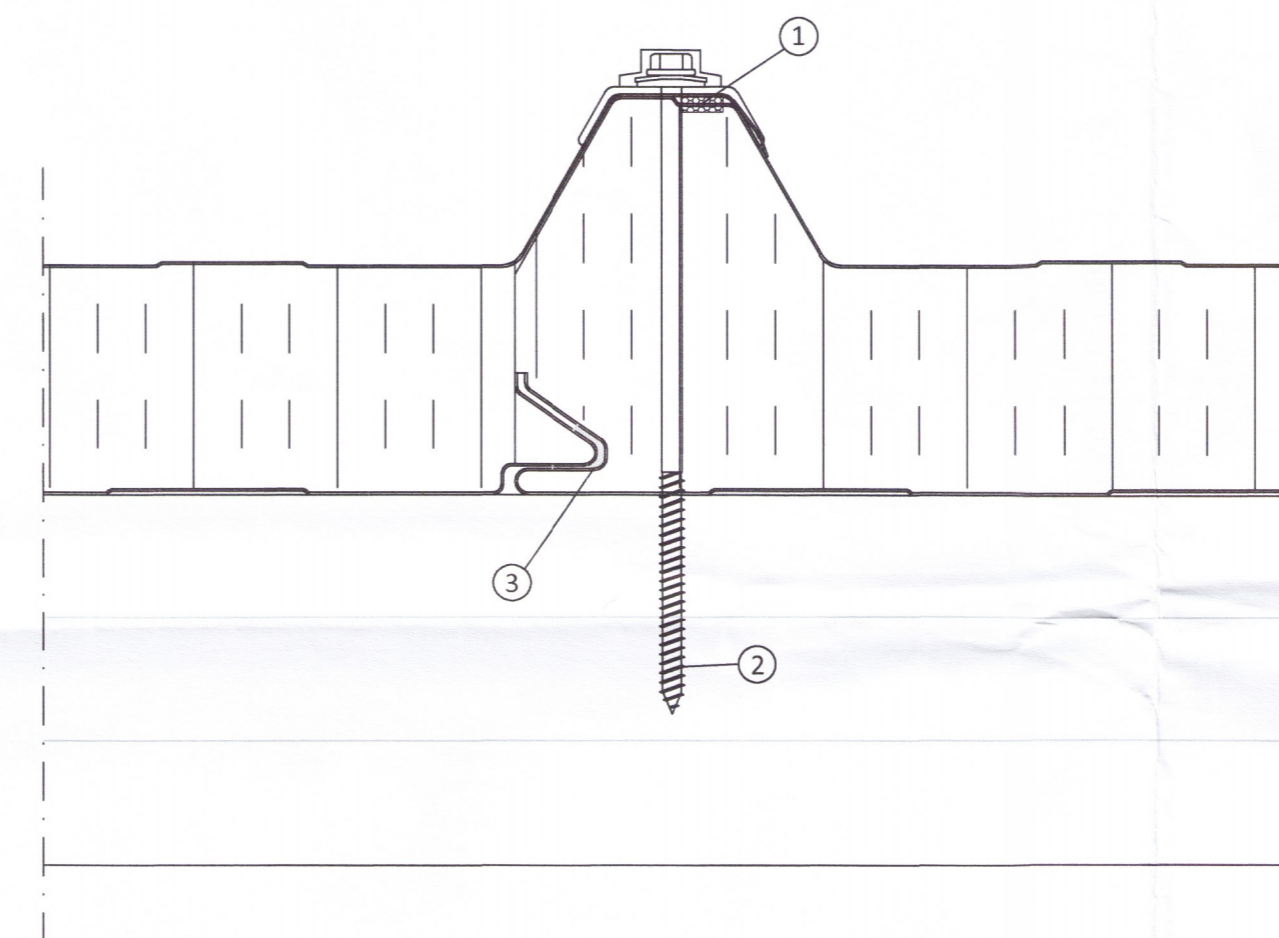
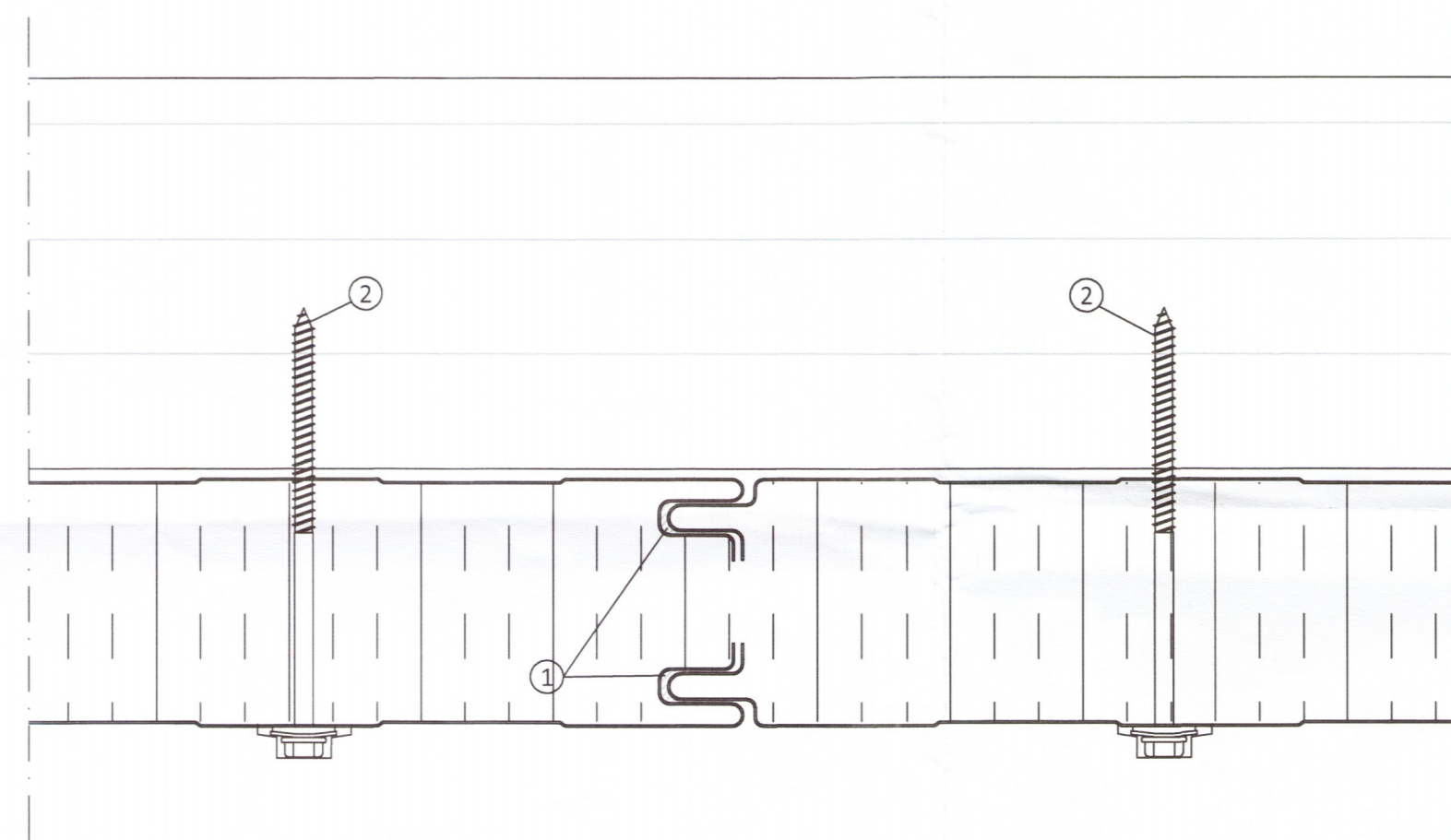
Skýringar á þeim fylgihlutum sem Límtré Vírnet ehf. leggur til:

- ① Límkiti
- ② Festiskrúfa í tré 6,3x130mm með 19mm þéttiskinnu og plasthettu yfir haus, 4 stk. í hverja plötu

Langsamskeyti þakeininga

Skýringar á þeim fylgihlutum sem Límtré Vírnet ehf. leggur til:

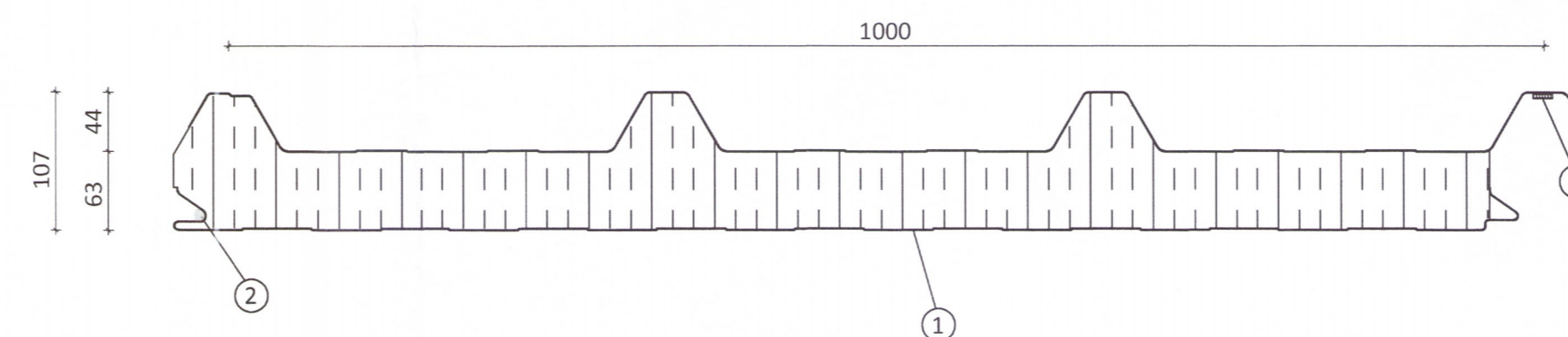
- ① Þéttilisti, 15x10 mm (bxh)
- ② Festiskrúfa í tré 6,3x170mm með 19mm þéttiskinnu, trapisuskinnu og plasthettu í hverja hábaru og langband
- ③ Límkiti



Ásetning þéttilista á veggeiningar fyrir uppsetningu þeirra

Skýringar á þeim fylgihlutum sem Límtré Vírnet ehf. leggur til:

- ① SF-82 veggeining
- ② Límkiti



Ásetning þéttilista á þakeiningar fyrir uppsetningu þeirra

Skýringar á þeim fylgihlutum sem Límtré Vírnet ehf. leggur til:

- ① ST-107 þakeining
- ② Þéttilisti, 15x10mm (bxh) settur á einingu stuttu fyrir uppsetningu hennar. Listinn geymist á köldum stað
- ③ Límkiti

Öll afnot og áfritun teikningar að hluta eða í heild er háð skriflegu leyfi LímtréVírnet ehf.

Útg.	Dags.	Breyting	Br. af



**Litla-Ármót Flóahreppi**

Fjós *6502-18*

**Festingar**

Teiknað af: HJÓ	Mælikvarði: DL17 062	Verknúmer: DL17 062
Yfirfarið af: Bl	Dagsetning: 03.09.2018	Útgáfa nr.: 1
Nafn hönnuðar: Bjarni Ingibergsson Byggingatæknifræðingur Kt. 030861-Z729		Nr. teikningar: <b>408</b>
Áritun hönnuðar: <i>David S.</i>		Dags. áritunar: <i>7.9.2018</i>
401 Litla-Ármót.dwg		Bládstærð A1