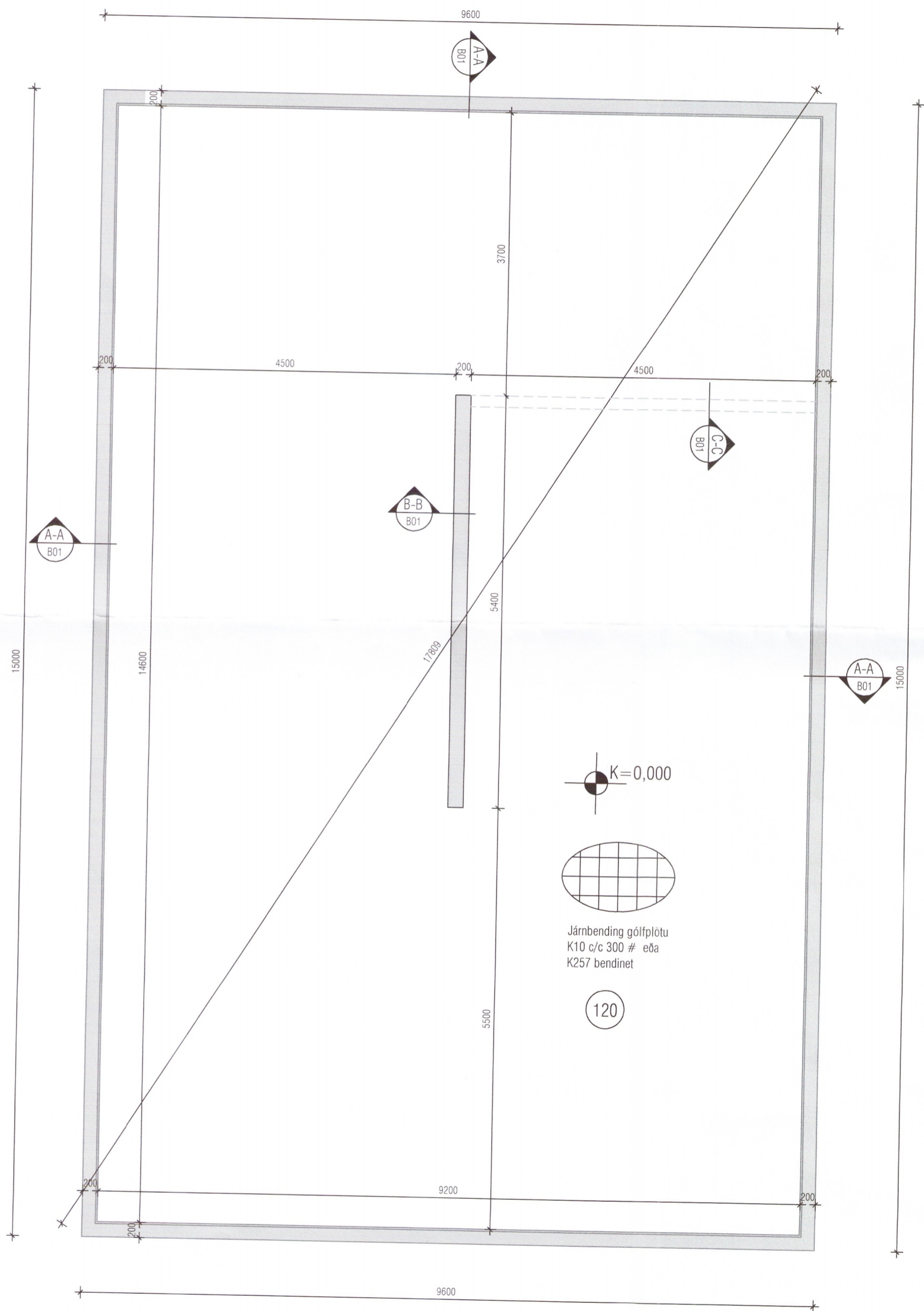
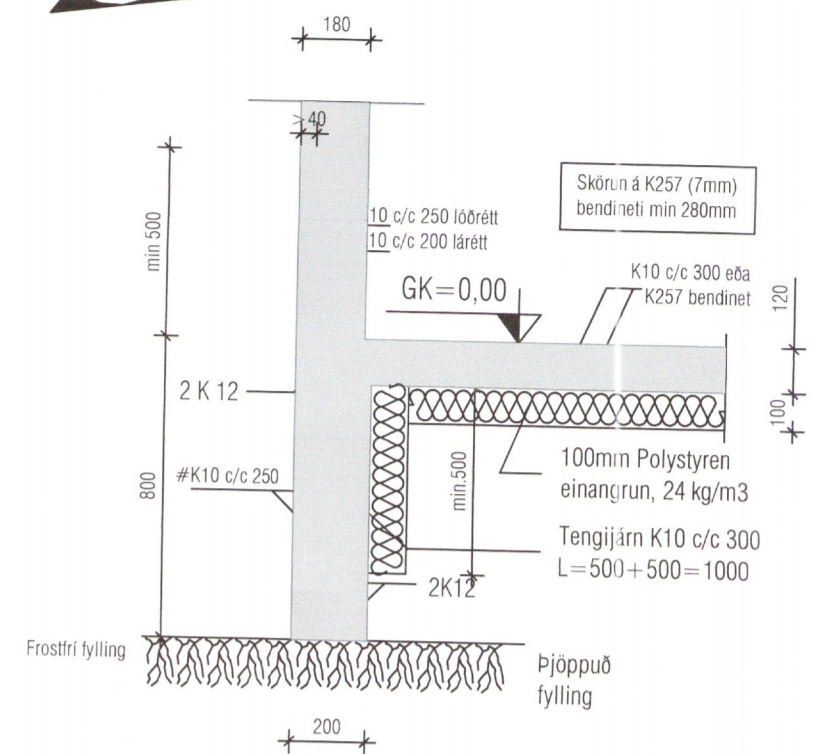


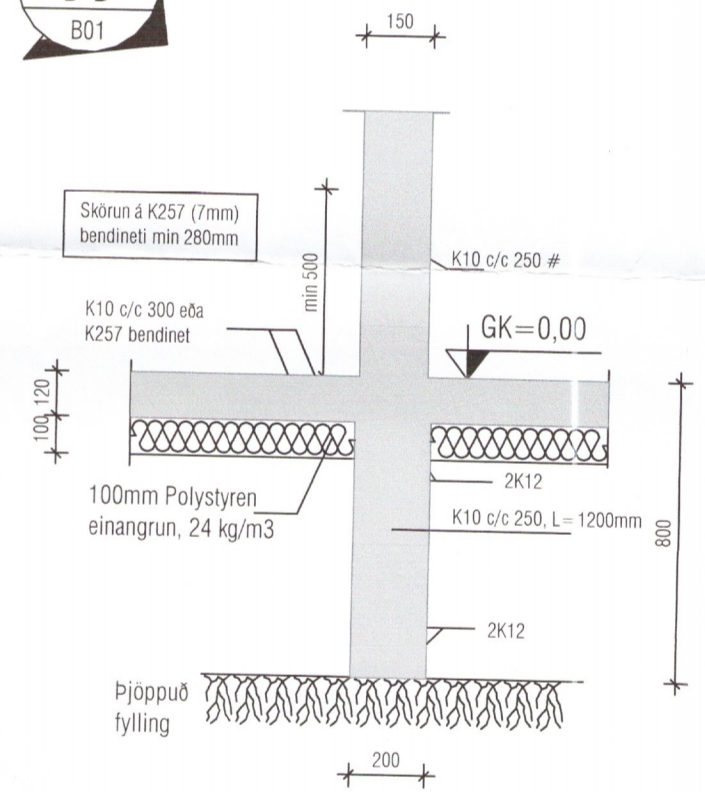
ATH. Varðandi stærð og staðsetningu lagnastokka í sökkla sjá teikningu L02



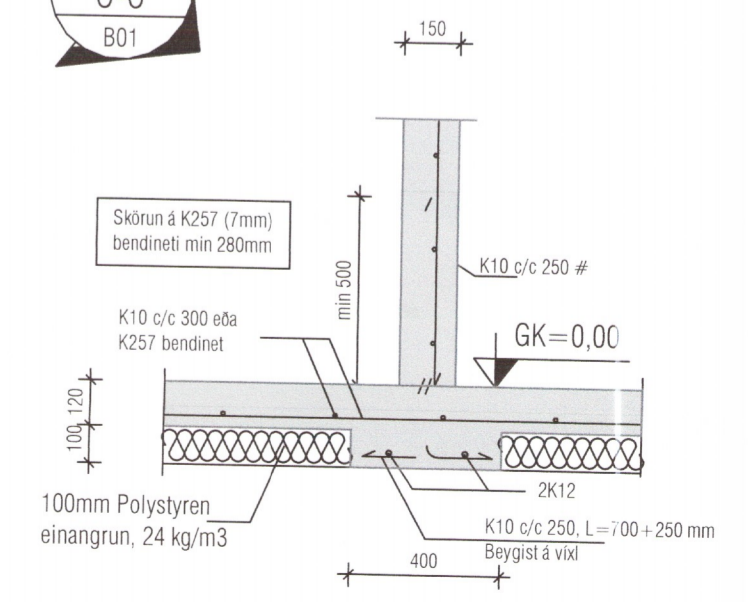
Mkv 1:20  
A-A  
B01



Mkv 1:20  
B-B  
B01



Mkv 1:20  
C-C  
B01



Umhverfis- og tæknisvið Uppsveita  
Yfirfarið  
08. ágú. 2018  
Dauð Ss  
Byggingarfulltrúi

**ALMENNT**

- Hæðir eru í m í staðbundnu hæðarkerfi
- ▽ 0,00 Táknað hæð í sniðmynd
  - 0,00 Táknað hæð á plötu í grunnmynd
- Járnstærðir eru í mm  
Timburstærðir eru í mm  
Öll ónefnd mál eru í mm

**ÁLAGSFORSENDUR**

- Leyft álag á grunn.....: - MN/m<sup>2</sup>  
 Snjóálag.....: 1,26\*μ KN/m<sup>2</sup>  
 Vindálag.....: 1,66\*C<sub>pe</sub> KN/m<sup>2</sup>  
 Notálag.....: - KN/m<sup>2</sup>  
 Svignunarkröfur miðast við hús í flokki A

**Skýringar:**

- Steinteypa í sökkulveggi: Brotþolsflokkur S-250  
 Sementsmagn amk. 300 kg/m<sup>3</sup>  
 Vatnssementstala minni en 0,55  
 Loftinnihald 5-7%
- Bendistál er Ks-40s  
 Undirstöður hvíla á burðarhæfri, frostöruggri fyllingu  
 Mesta álag á grunn er 0,12 Mpa  
 Öll ónefnd mál eru í mm, kótar í m
- Lágmarkssteypuhula á járnnum í veggjum sem eru inni sé 30 mm  
 Lágmarkssteypuhula á járnnum í veggjum sem eru úti sé 40 mm  
 Þjoppunarkröfur fyllingar E2 > 1200Mpa og E2/E1 < 2,3

Helgi Kjartansson Byggingartæknifræðingur kt. 030270-5419 s: 617-5377 netf: helgikj@mmedia.is			Verkefni Túnsberg 2 Hrunamannahr Sökkla Grunnmynd og snið
Dags. 26.10.2017	Teikn. Nr. B-01	Mkv. 1:50 - 1:20	Skrá
Breyting 1	dags 28.04.2018	eðli breytingar Snið C-C bætt við	Samþykkt <i>Helgi Kjartansson</i>