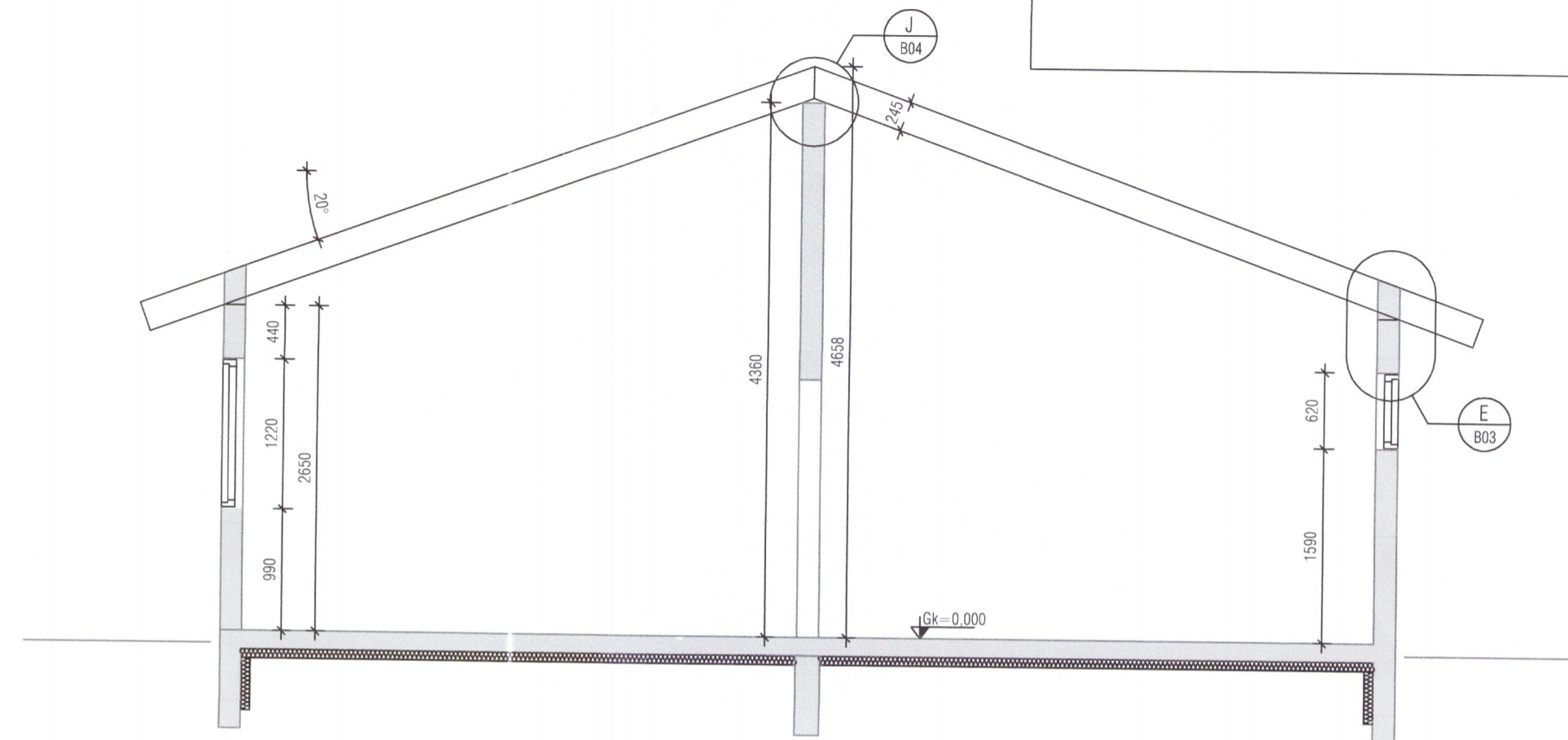


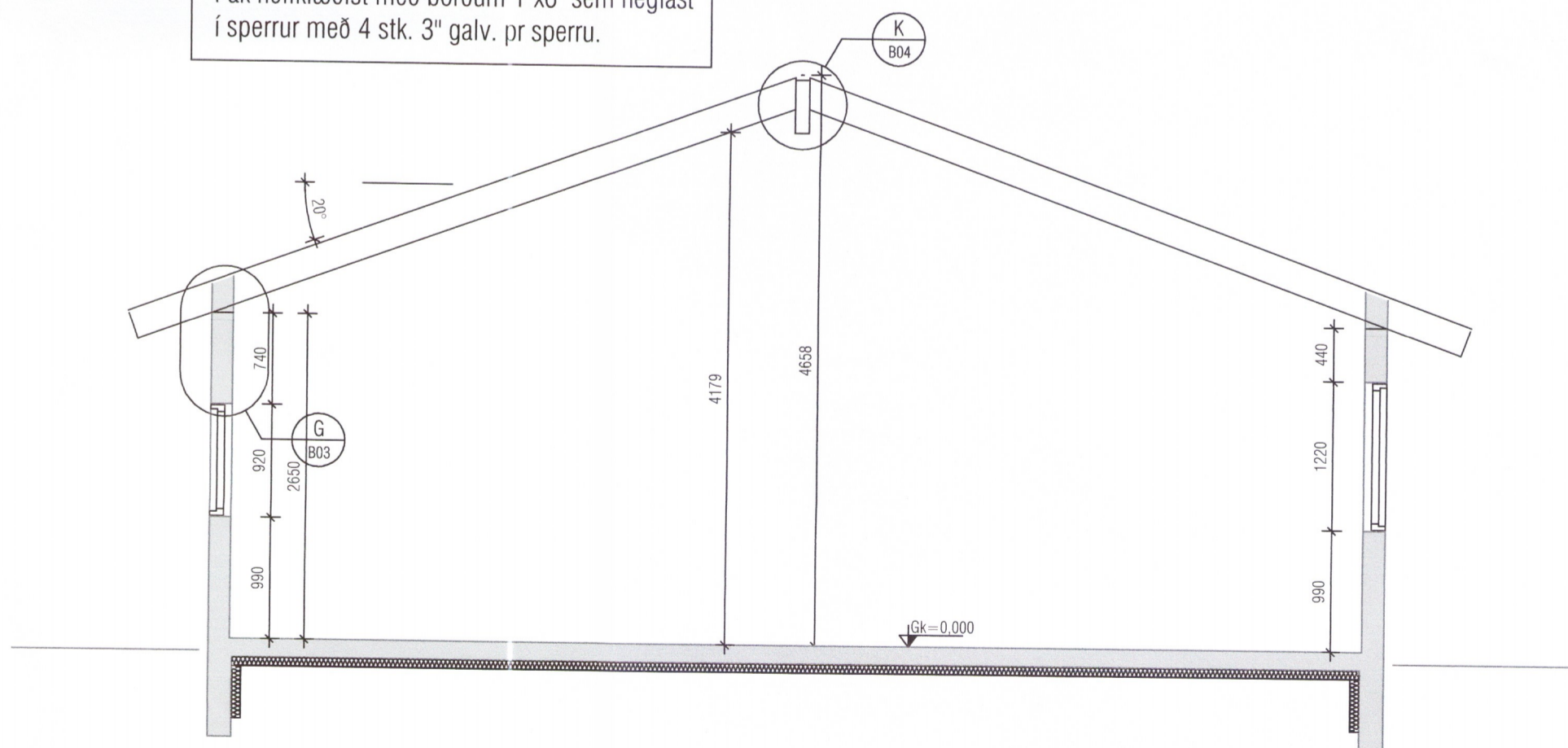
Umhverfis- og tæknisvið Uppsveita
 Yfirfarið
 08. ágú. 2018
 Davíð SSS
 Byggingarfultrúi

Allt timbur er styrkleikaflokkað í flokki C18 eða betra
 Allt límtré er í gæðaflokki GL30c eða betra
 Allar festingar eru galvaniseraðar, rafgalv eða betra

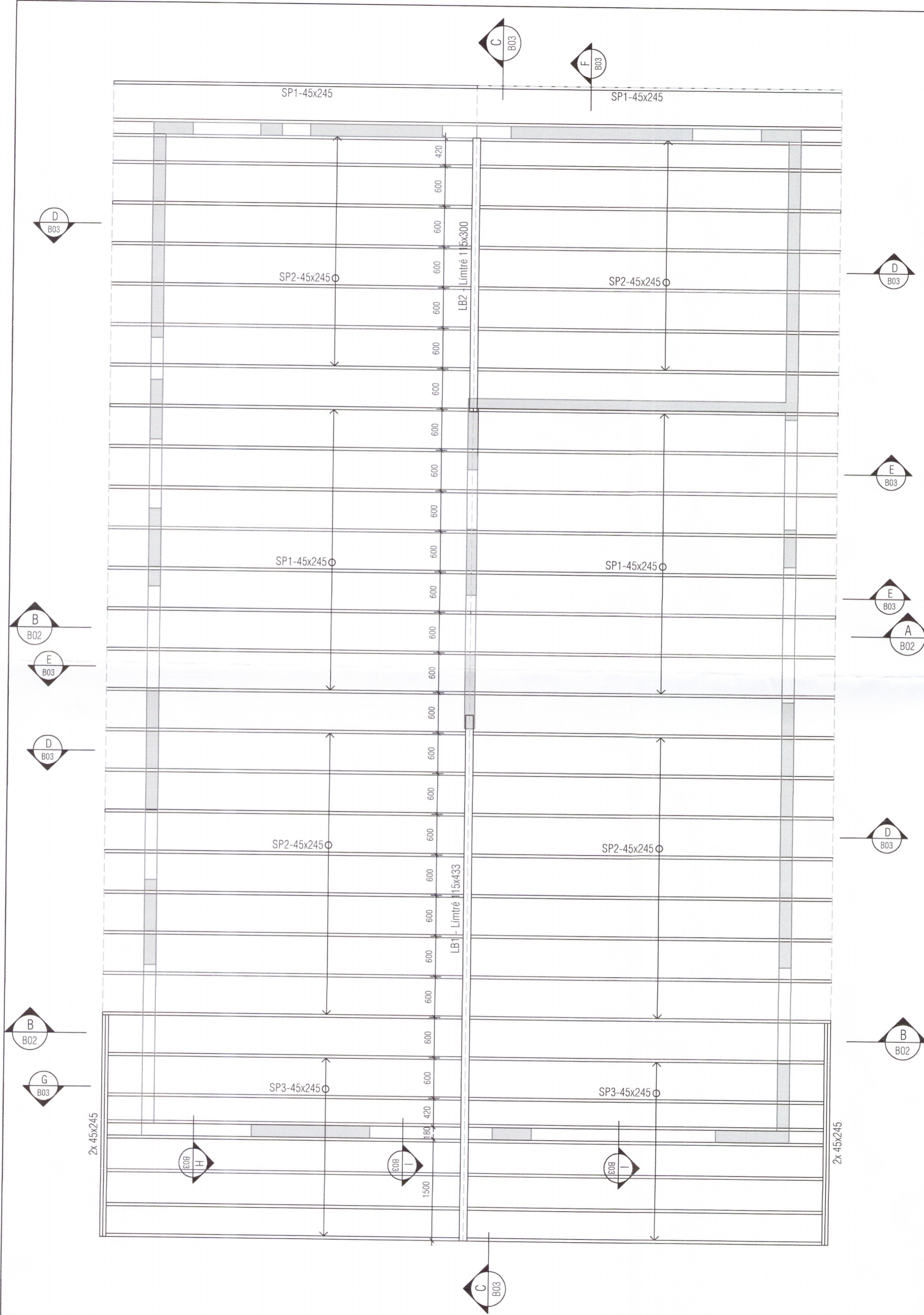


ÞVERSNIÐ A-A
 Mkv. 1:50

Þak heiklæðist með borðum 1"x6" sem neglast í sperrur með 4 stk. 3" galv. pr sperru.



ÞVERSNIÐ B-B
 Mkv. 1:50



6564-18

Helgi Kjartansson Byggingartæknifræðingur kt. 030270-5419 s: 617-5377 netf: helgikj@mmedia.is				Verkefni Túnsberg 2 Hrunamannahr Burðarvirki Þakmynd og snið	
Dags. 01.06.2018	Teikn. Nr. B-02	Mkv. 1:50	Skrá		
Breyting	dags	eðli	breytingar		
				Samb. <i>Helgi Kjartansson</i>	