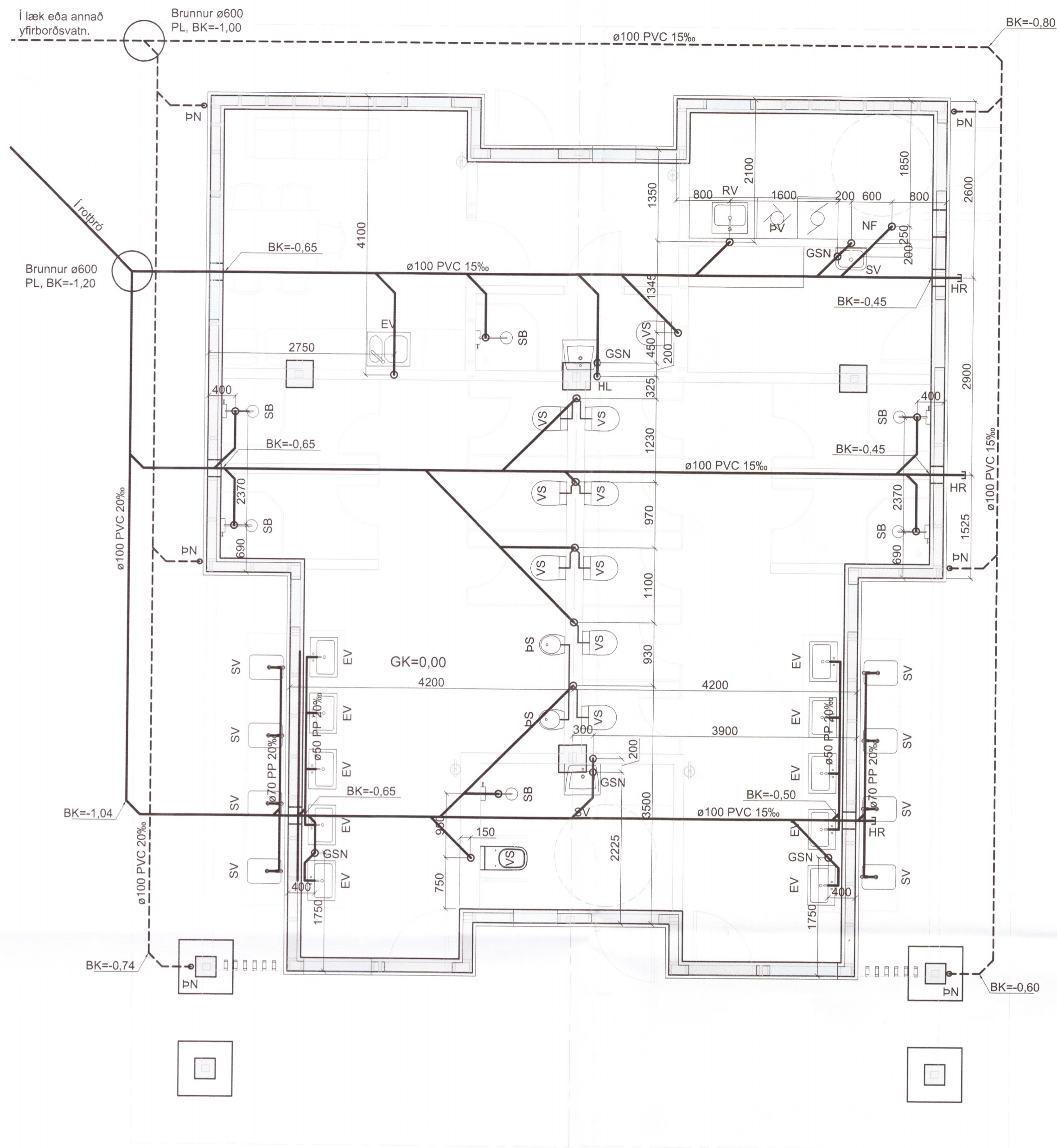
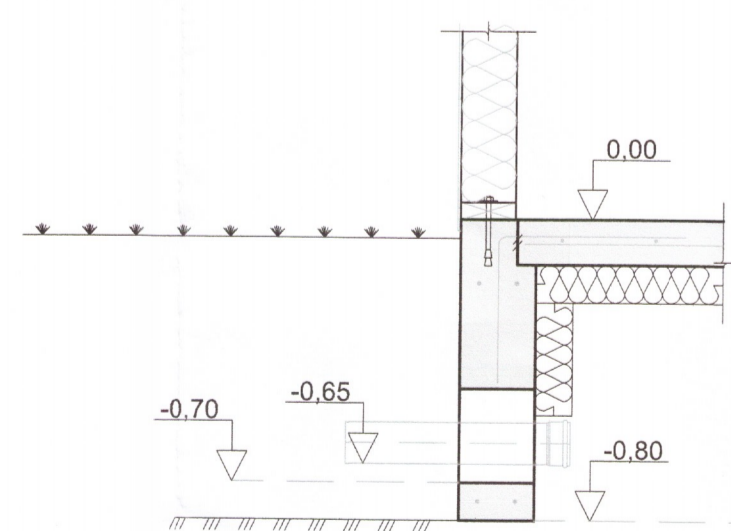


Dags:	Nr.	Breytingar:	Samb.

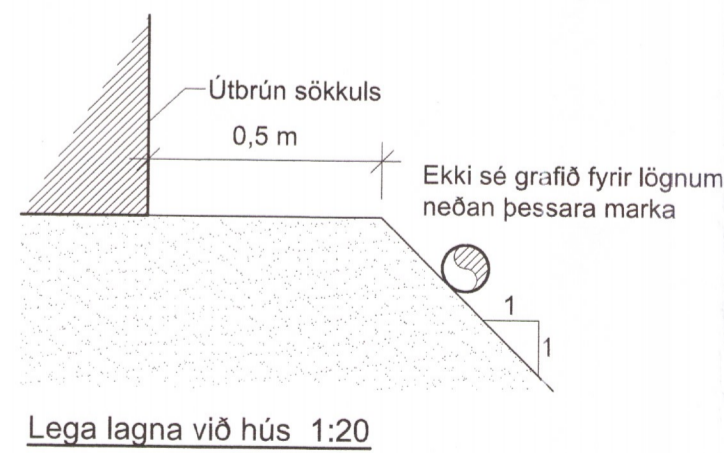


Lagnir í sökkli  
Mkv. 1:50

Afstöðumynd  
Mkv. 1:1000



Sníð í sökkul / kótar  
Mkv. 1:20



Laga lagna við hús 1:20

**Skýringar, frárennsli:**

**Merkingar:**

- Merkir skolplögn
- - - Dren- og regnvatnslögn
- · - · Regnvatnslögn
- ~ og ~ Vatnslás
- PVC Pipur úr Polyvinylclorid
- PP Pipur úr Polypropylen
- PP-SN8 Pipur úr sérstyrktu Polypropylen (með hringstífleika 8 kN/m²)
- PEH Pipur úr Polyethylen
- JS Pipur úr jarnsteypu

- HP Heitur pottur
- HL Handlaug
- VS Vatnsalarni
- SB Steypibað
- EV Eldhúsvaskur
- SV Skolvaskur
- RV Ræstivaskur
- UP Uppþvottavél
- UV Þvottavél
- NÍ Niúrfall með vatnslás
- NF Niúrfall með vatnslás
- GSN Gegnumstreyminsiúrfall
- GN Gólfniúrfall með lyktarlöku

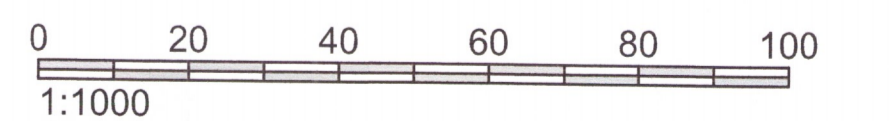
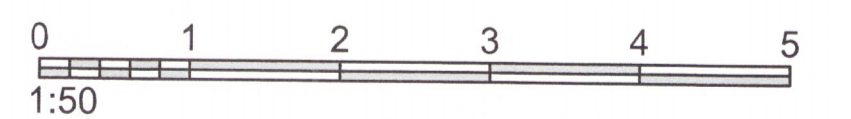
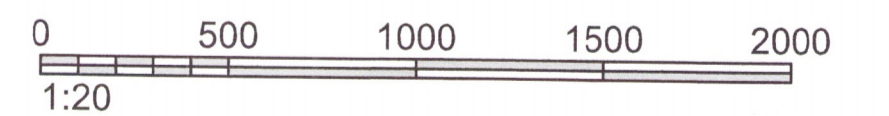
**Aðrar skýringar:**

Efni í grunnlögn skal vera PVC nema annað sé tekið fram.  
 Efni í frárennsli lögn innanhúss skal vera PP.  
 Efni í frárennsli lögn utanhúss skal vera PVC nema annað sé tekið fram.  
 Efni í ídráttarör fyrir hita og neyslavatn skal vera PEH.

Allt efni og frágangur skal vera í samræmi við ákvæði IST-68:2003 og glidandi reglugerðir.

Undir grunnlögn kemur 15cm jöfnunarlög úr sandi sem þjappst vandlega. Hæð jöfnunarlögsins skal hæfa belg röranna og taka skal úr fyrir múftu eftir þjöppun þess. Fylla skal að pipum með 20 cm sandlagi.

Allar grunnlagnir skulu vera d=100 nema annað sé tekið fram. Lagnir undir bláplani skulu vera úr PP-SN8.



Fellsmúli 26 • 108 Reykjavík • Sími: 517 9050 • Netfang: verkhof@verkhof.is

Höfuðverks:	Stóra-Hof 1 - Þjónustuhús	Höfundur:	Svarar M. Sigurjónsson	18081-3419	Dags:	06.11.2018
	Skeiða- og Gnúpsveirahreppi		Björgvin Ó. Sigurjónsson	11043-5079	Geymslunúmer:	301
Helli teikningar:	Frárennsli	Sambýkt:	<i>Ragnar A. Björgsson</i>		Verknumer:	18-80
	Lagnir í sökkli	Aðalhöfundur:	Ragnar A. Björgsson	230160-4499	Mæltími:	1:50/20
	Sníð og skýringar	Sambýkt:			Teikn.númer:	301
Netfang:	SMS	Teiknari:	SMS	Máli:	Yfirskil:	BÓS

6580.18