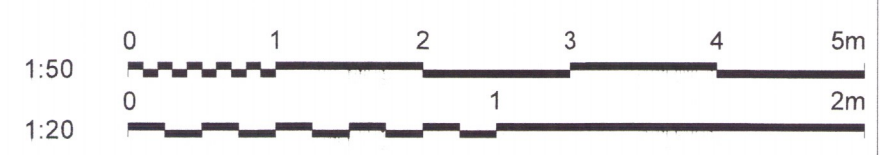
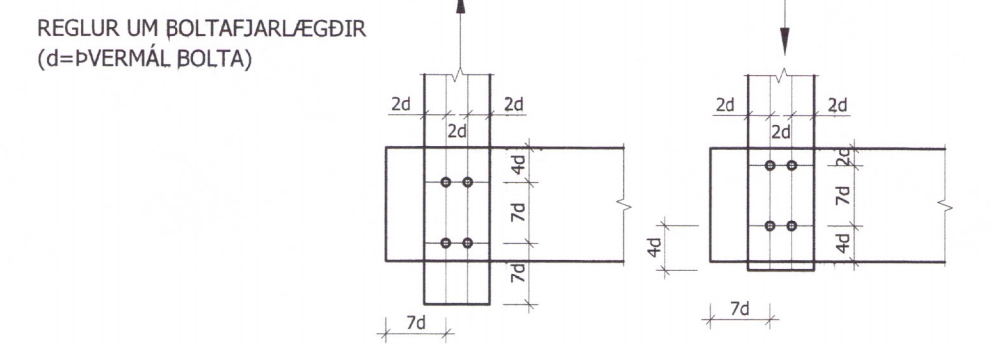
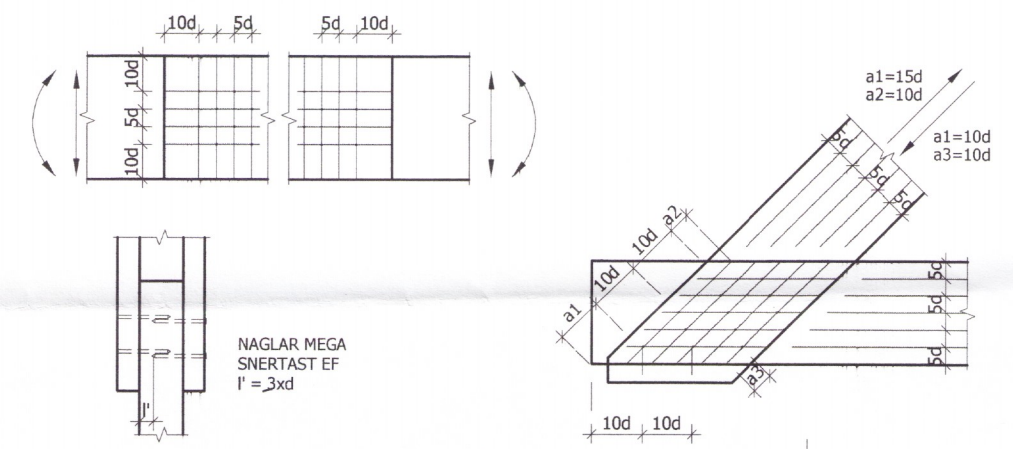


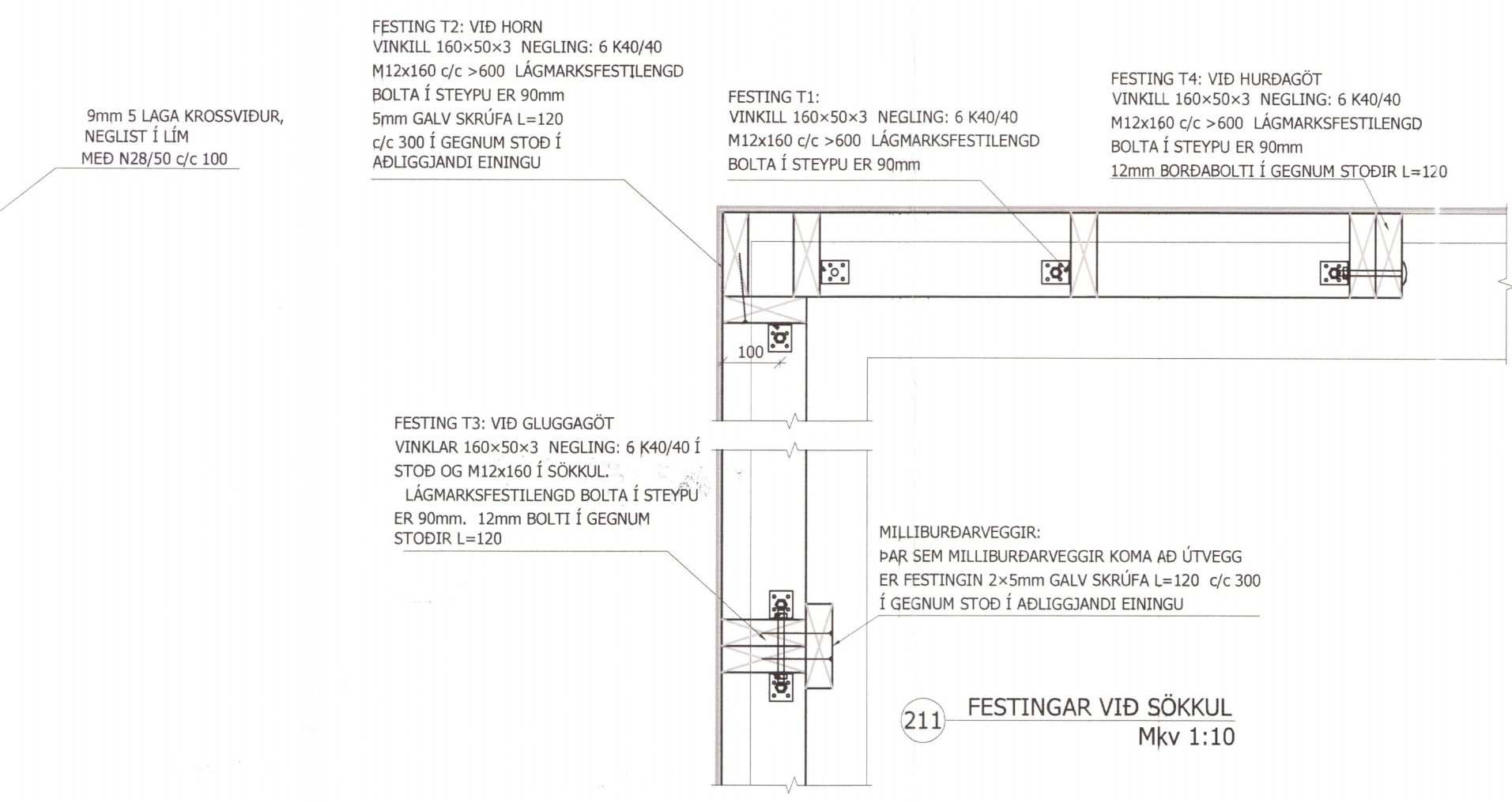
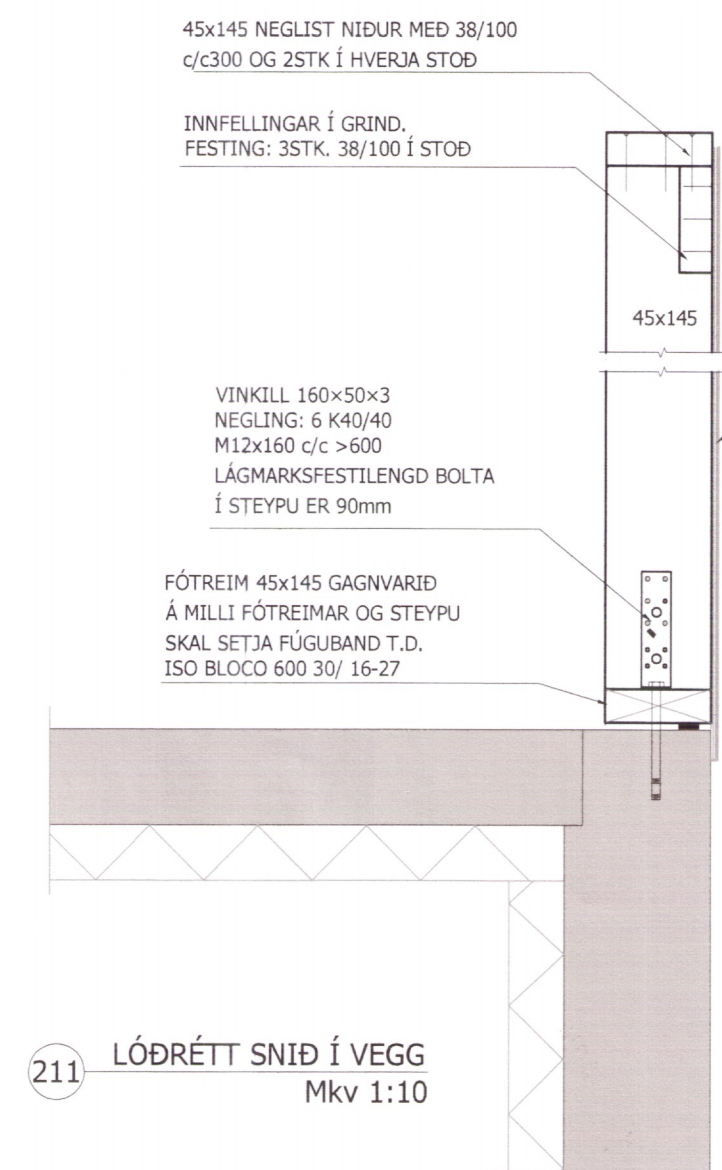
GRUNNMYND ÚTVEGGJA

TRÉVIRKI-GÆDAFLOKKAR-TIMBURGÆDI
 BURÐARVIÐIR SKULU VERA SKV EC5 part 1-1.
 ALLUR VIÐUR SKAL VERA A.M.K. Í STYRKLEIKAFLOKKI
 C18 SKV EN 338. KROSSVIÐUR SKAL VERA MÍNST
 5 LAGA WBP. KROSSVIÐUR SKAL NEGLDUR Í
 RAKAÞOLIÐ LÍM MED 25/55 c/c 100.
 RAKASTIG Í TIMBRI VIÐ SAMSETNINGU SKAL HALDID
 INNAN VIÐ 15%
 KRAFTSPERRUR:
 Í LASKA ER NOTADAR STÁLGATAPLÖTUR FRÁ
 VIÐURKENNDUM FRAMLEIÐANDA. STÆRD PLATNA ER
 GEFIN Í mm, HxBxp. Í STAÐ GATAPLATNA MÁ NOTA 12mm
 5 LAGA WBP KROSSVIÐ. HANN SKAL NEGLDUR Í URETHAN
 LÍM MED HEITGALV 40mm SAUM. FJÖLDI NAGLA ER SAMI
 OG EF UM VÆRI AD RÆÐA GATAPLÖTU.
 MIDAD ER VIÐ AD ÞAD SÉ 900mm Á MILLI KRAFTSPERRA.
 FESTIÐJÁRN, NAGLAR, BOLTA OG SKRÚFUR:
 STÁLGÆDI SKULU VERA A.M.K. SAMKVÆMT
 IST EN 10025+A. ALLAR FESTINGA SKULU VERA
 HEITGALVANHÚÐADAR EDA RYDFRÍAR. EKKI MÁ NOTA SAMAN
 RYDFRÍA NAGLA OG HEITGALV FESTIÐJÁRN
 ALLAR MÁLSETNINGAR ER VARDA HÆDIR Á CLUGGUM, HURÐUM
 OG MÆNI SKAL STAÐFÆRA MIDAD VIÐ ELDRÁ HÚS. LENGÐAR OG
 BREIDDARMÁL SKAL ENDURMÆLA Á VERKSTAÐ ÁÐUR EN SMÍÐI HEFST.

FESTIÐJÁRN, NAGLAR, BOLTA, SKRÚFUR
 STÁLGÆDI Í TIMBURFESTINGUM SKULU A.M.K. VERA ST37-2 SKV. DIN 17100.
 ALLAR FESTINGAR SKULU VERA HEITGALVANISERADAR EDA SÍNKHÚÐADAR.
 ÖLL FESTIÐJÁRN, BOLTA, SKRÚFUR OG NAGLAR Í GAGNVARID TIMBUR SKULU VERA HEIT-
 GALVANISERUÐ EDA RYDFRÍ.
 EKKI MÁ NOTA SAMAN RYDFRÍA NAGLA OG GALVANISERUÐ FESTIÐJÁRN
REGLUR UM NAGLAFJARLÆGÐIR (d=ÞYKKT NAGLA)



Hvesta Laugarvatni			
Burðarvirki			Mkv
Grunnmynd útveggja			1:50
Snið			1:50-1:20
Skýringar			
HANNAÐ: BL	TEIKNAD: BL	BLADSTÆRD: A2	DAGS: Nóvember 2018
SLÖÐ Í GEYMSLU: LAU-21.dwg		VERKNR.	BL.NR. 211
Hönnuður:	Birgir Leif Ólafsson Birgir Leif Ólafsson kt: 2002705179 2002705179		
Hönnunarstjóri:			



211 LÓÐRÉTT SNIÐ Í VEGG Mkv 1:10

211 FESTINGAR VIÐ SÖKKUL Mkv 1:10