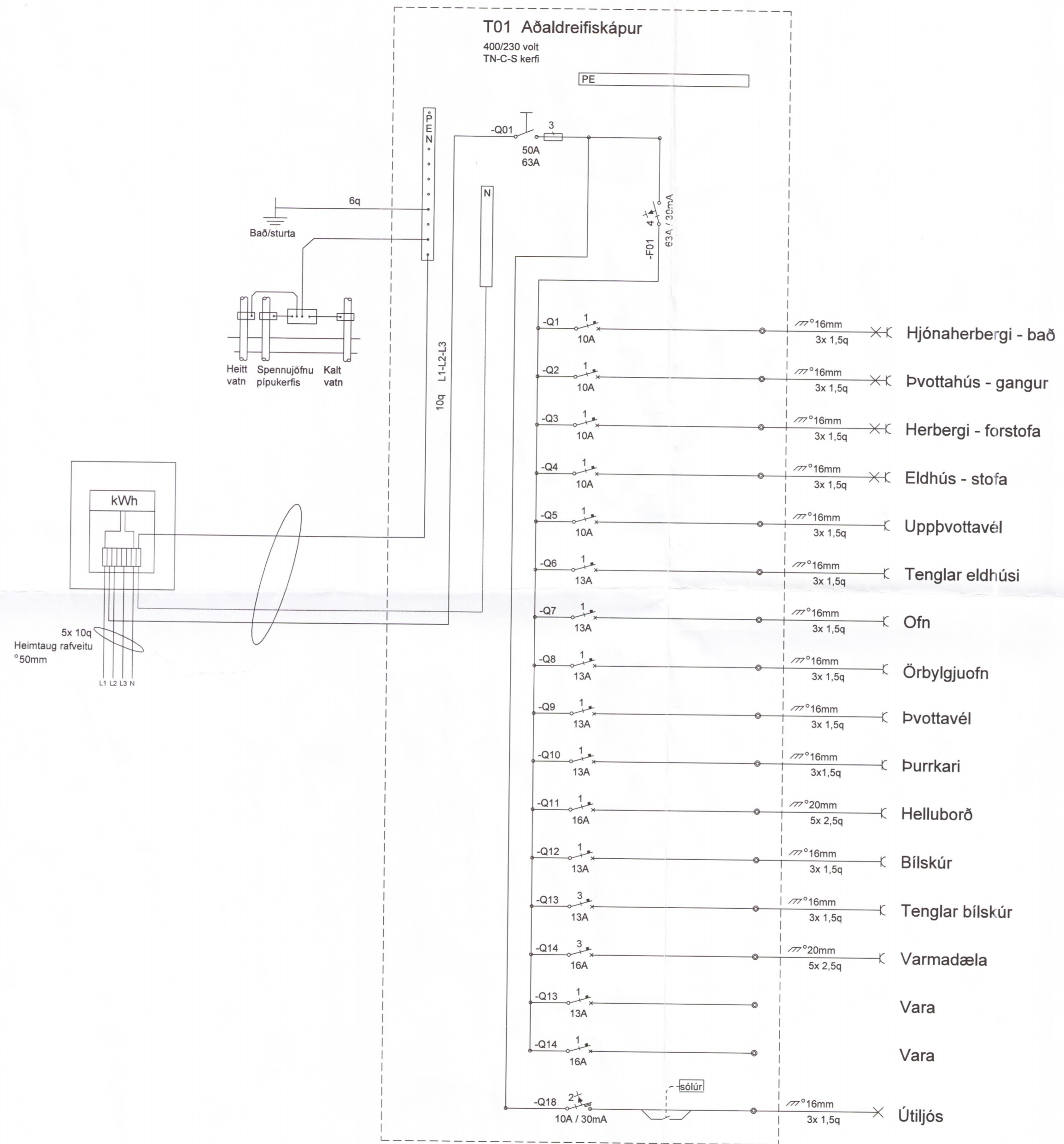


Umhverfis- og tæknisvið Uppsveita
 Yfirfarið
 23. nóv. 2018
 David Sig
 Byggingarfulltrúi



Blaðstærð - A2

Hannað af Yfirfarið af
 Bjarki Gylfason Halldór Jónsson
 00354 865 23 09 8951533
 raunafi@raunafi.is dorlena@simnet.is
 kt. 140888 - 2309

Verkhliuti Sæholt
 801 Selfoss
 Raflagnir

6645-18
Töfluteiknig

Verk Nr.	0013	Bls.	7/7
Dags.	1.12.2017		
Mkv.	Enginn		A

Raunafi ehf

