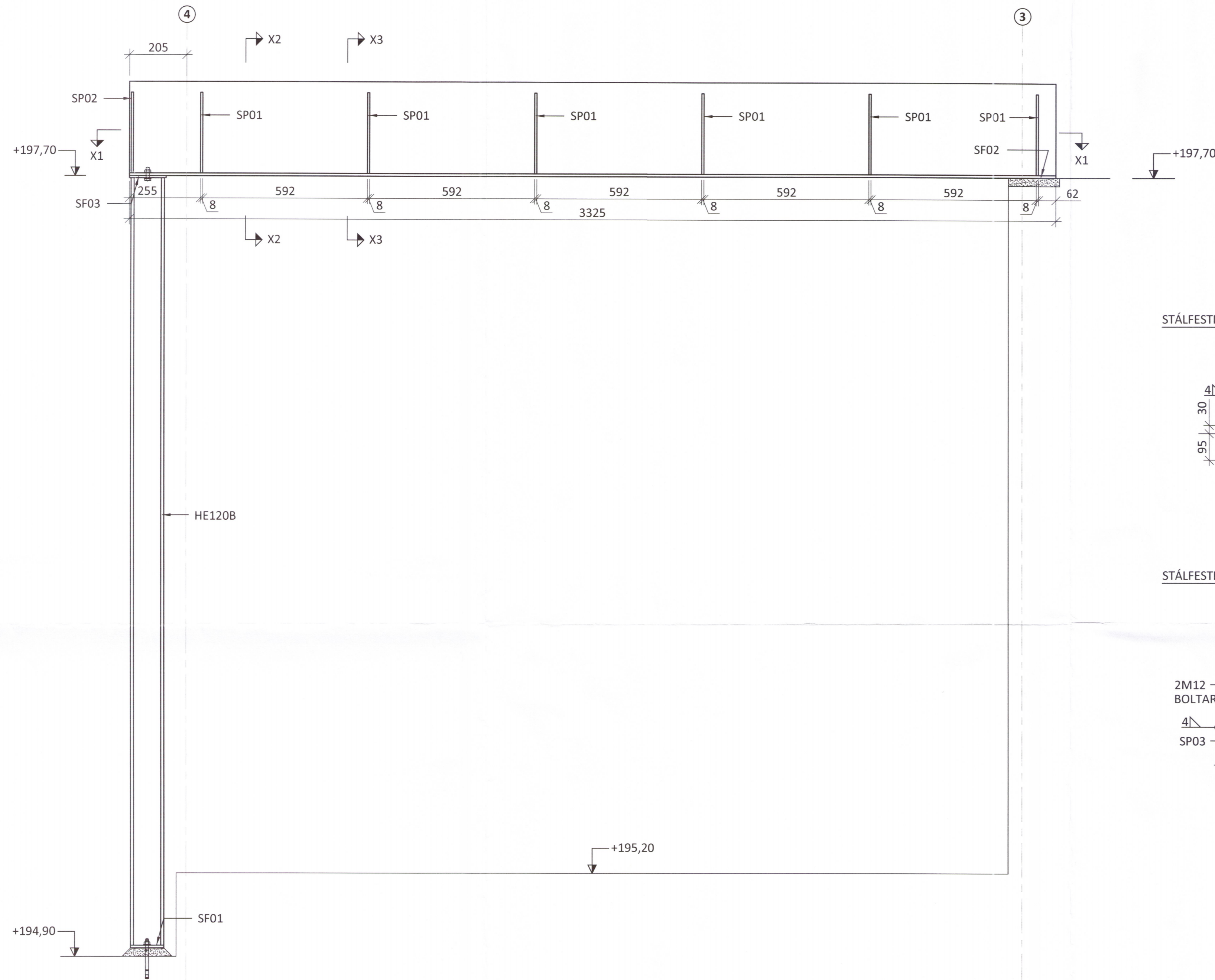
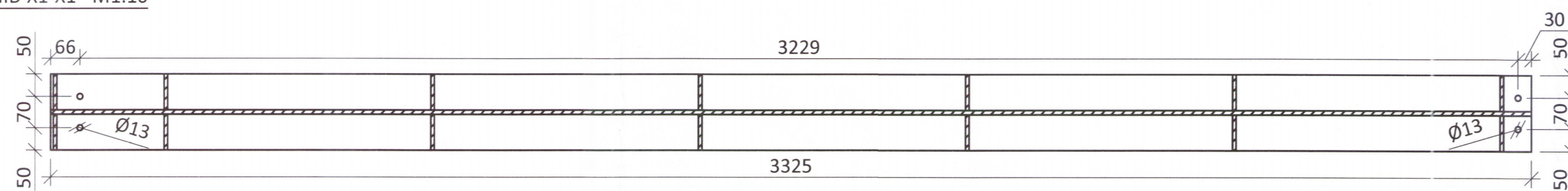


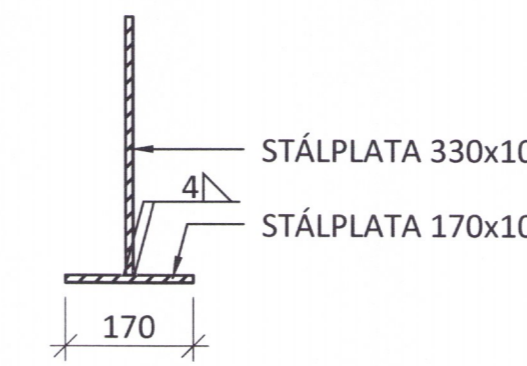
STÁLBITI SB01 - HLIÐARMYND - M1:10



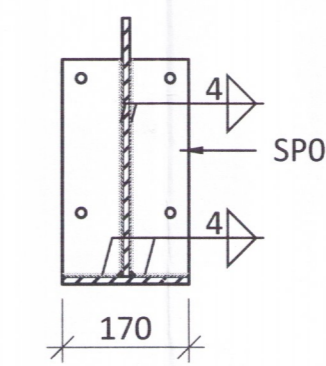
SNID X1-X1 - M1:10



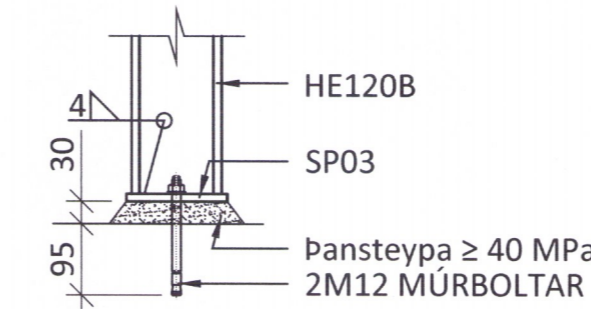
SNID X2-X2 - M1:10



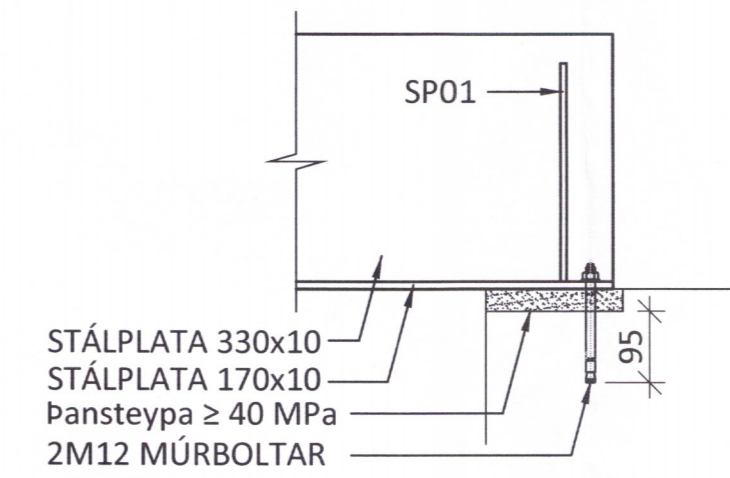
SNID X3-X3 - M1:10



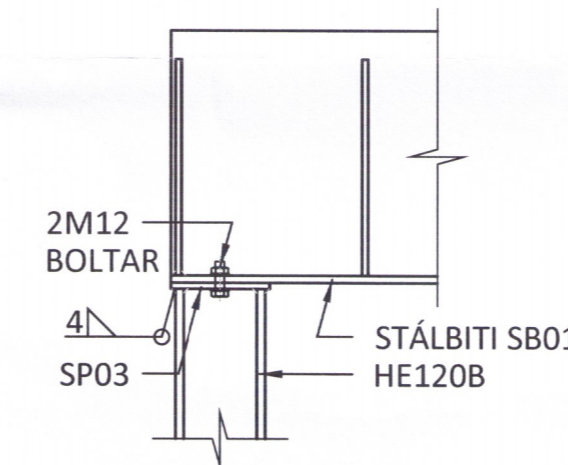
STÁLFESTING SF01 - M1:10



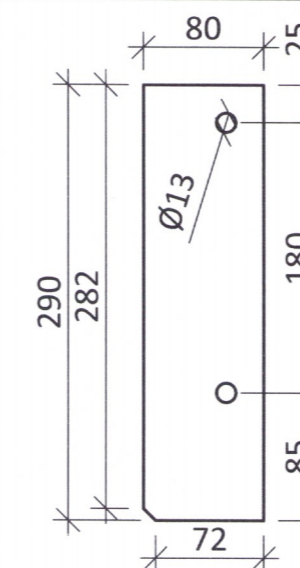
STÁLFESTING SF02 - M1:10



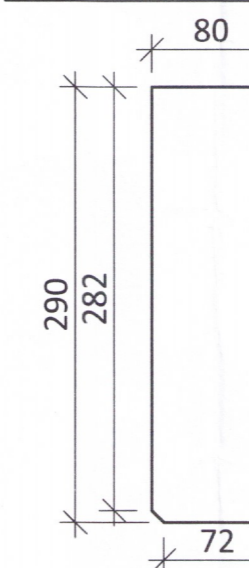
STÁLFESTING SF03 - M1:10



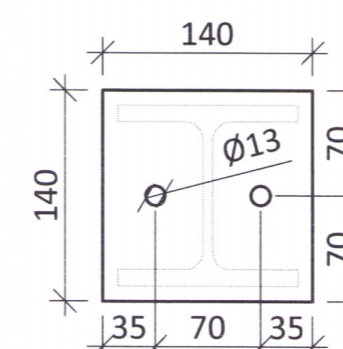
STÁLPLATA SP01 - 290x80x8 - M1:5



STÁLPLATA SP02 - 290x80x8 - M1:5



STÁLPLATA SP03 - 140x140x10 - M1:5



ÁRITUN BYGGINGARFULLTRÚA

Umhverfis- og Tæknisvið Uppsveita
Yfirfarið
04. des. 2018
Dagur Sís
Byggingarfulltrúi

ÁRITUN HÖNNUNARSTJÓRA: KT. 300653.3169
SÉRUPPRÁTTUR ER Í SAMRÆMI VÍÐ ADALUPPRÆTTI.
VERKNR.: 1516 DAGS.ÚTG.: 31.08.2017

SKÝRINGAR:

- SJÁ TEIKNINGU 1-0000 OG FYRIR ALMENNAR SKÝRINGAR
- ÖLL MÁL ERU Í MILLIMETRUM OG ALLIR KÓTAR ERU Í METRUM
- MÁL GEFIN Á TEIKNINGU ERU LEIÐBEINANDI, MÁL SKAL SANNREYNA ÁÐUR EN STÁLSMÍÐI HEFST

STÁLVIRKI:

- ALLT STÁL SKAL VERA S235 NEMA ANNAD SÉ SÉRSTAKLEGA TEKIÐ FRAM.
- ALLT STÁLVIRKI INNAHÚSS SKAL GRUNNAÐ MEÐ RYÐVARNARGRUNNI AÐ LÁGMARKI
- ALLT STÁL UTANDYRA SKAL HEITGALVANHÚÐAÐ MEÐ PÝKKT 115µm
- BOLTAR, SKINNUR OG RÆR: HEITGALVANHÚÐAÐ 8.8.
- FRAMKVEMD RAFSUÐUVINNUNNAR SKAL VERA Í SAMRÆMI VÍÐ STAÐALINN EN 1011. SUÐUFERLAR SKULU VERA SKV. ÍST EN ISO 15614. ÖLL RAFSUÐA SKAL UNNIN AF RAFSUÐUMÖNNUM SEM HAFNA TIL ÞESS TILSKILIN RÉTTINDI SKV. ÍST EN 287-1.
- ÞAR SEM TIMBUR LIGGUR AÐ STÁLI SKAL SETJA EITT LAG AÐ TJÖRUPAPPA Á MILLI.

NR. DAGS. LÝSING

ferill
VERKFRÆÐISTOFA

HEIÐARBÆR
SUMARHÚS (L170211) BLÁSKÓGABYGGÐ

BURÐARVIRKI
STÁLVIRKI
HLIÐARMYND, FESTINGAR OG SNID

SAMÞYKKT: KT. 260172-3879
HÖNNUÐUR: ath@ferill.is YFIRFARIÐ: SF 17.10.18
ÁÐ: ath@ferill.is VERKNR.: 18013 1-4000
MKV. (A1) 1:5/1:10 18013 1-4000
Ferill ehf. Mörkin 1 108 Reykjavík Sími: 575 1600 www.ferill.is