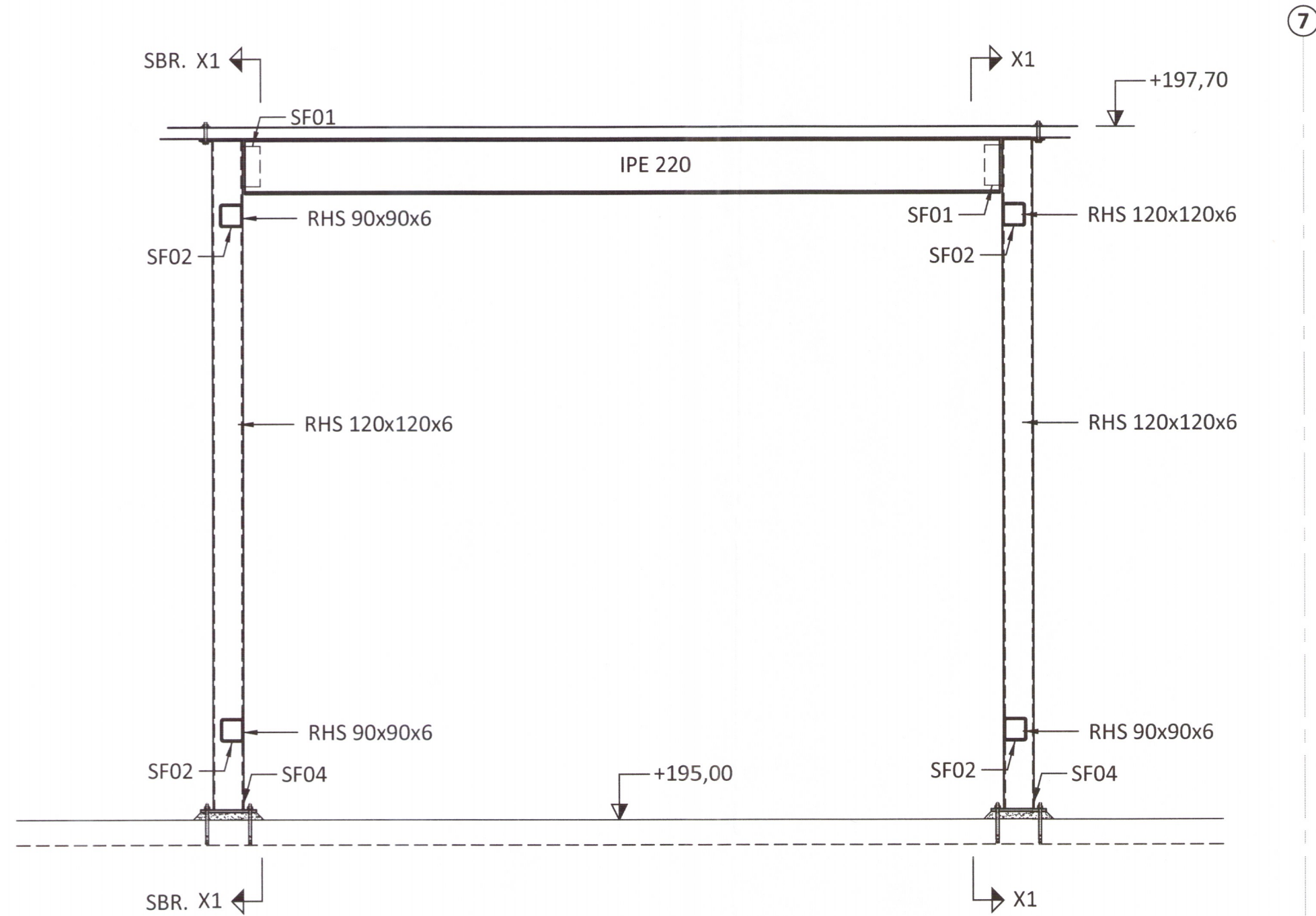


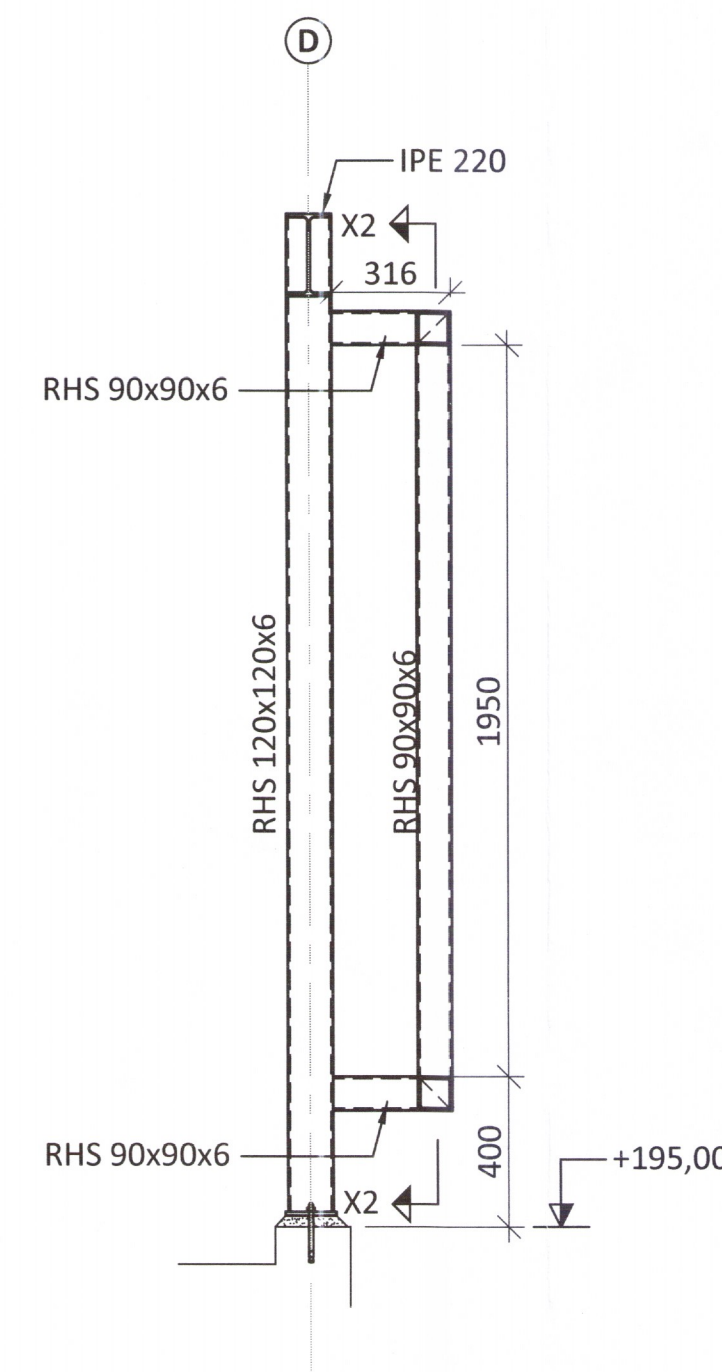


ÁRITUN HÖNNUNARSTJÓRA: KT.  
 SÉRUPPRÁTTUR ER Í SAMRÆMI VÍÐ ADALUPPRÆTTI. DAGS.ÚTG: 31.08.2017  
 VERKNR: 1516

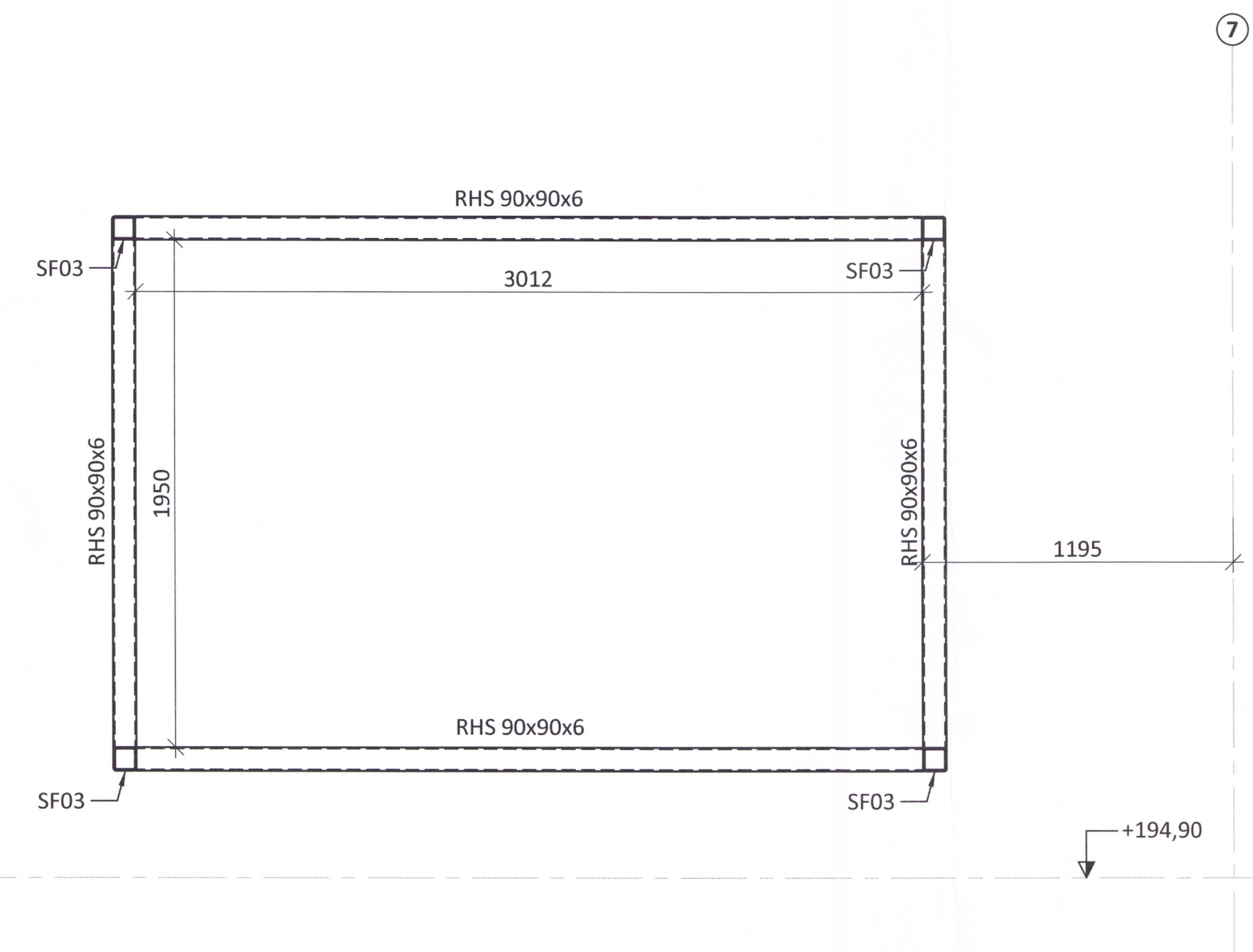
HLIÐARMYND - STÁLVIKRI Í MÁTL. D/6-7 - M1:20



SNIÐ X1-X1 - M1:20



SNIÐ X2-X2 - M1:20



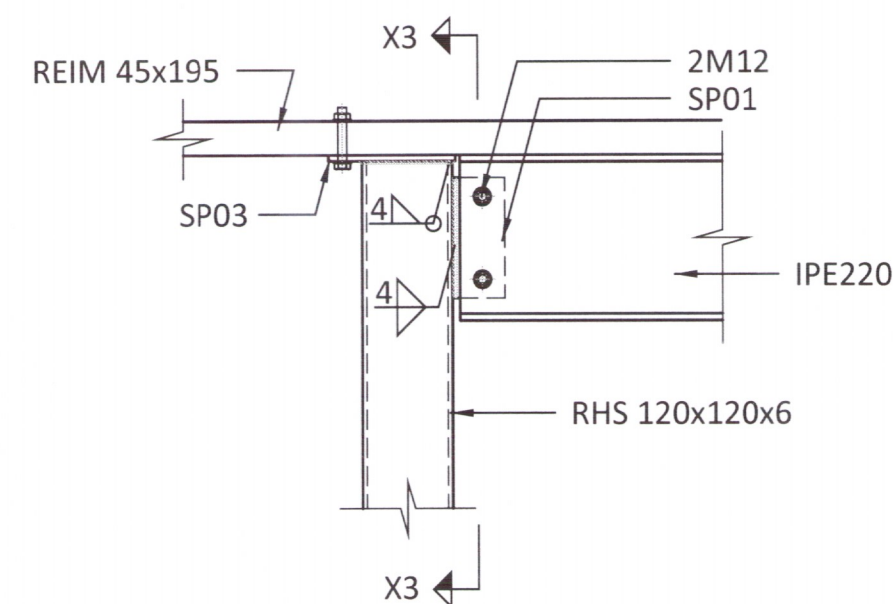
SKÝRINGAR:

- SJÁ TEIKNINGU 1-0000 OG FYRIR ALMENNAR SKÝRINGAR
- ÖLL MÁL ERU Í MILLIMETNUM OG ALLIR KÓTAR ERU Í METRUM
- MÁL GEFIN Á TEIKNINGU ERU LEIÐBEINANDI, MÁL SKAL SANNREYNA ÁÐUR EN STÁLSMÍÐI HEFST

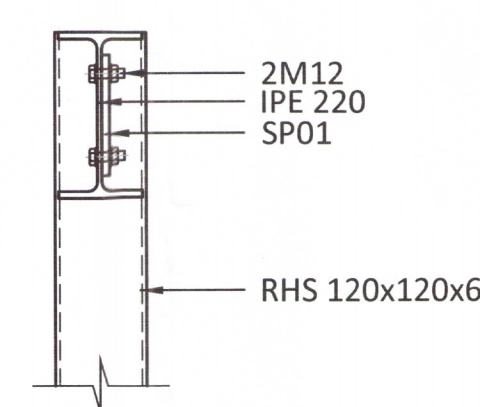
STÁLVIKRI:

- ALLT STÁL SKAL VERA S235 NEMA ANNAD SÉ SÉRSTAKLEGA TEKIÐ FRAM.
- ALLT STÁLVIKRI INNHANÚSS SKAL GRUNNAÐ MEÐ RYÐVARNARGRUNNI AÐ LÁGMARKI
- ALLT STÁL UTANDYRA SKAL HEITGALVANHÚÐAÐ MEÐ ÞYKKT 115µm
- BOLTAR, SKINNUR OG RÆR: HEITGALVANHÚÐAÐ 8.8.
- FRAMKVÆMD RAFSUÐUVINNUNNAR SKAL VERA Í SAMRÆMI VÍÐ STAÐALINN EN 1011. SUÐUFERLAR SKULU VERA SKV. ÍST EN ISO 15614. ÖLL RAFSUDA SKAL UNNIN AF RAFSUÐUMÖNNUM SEM HAFNA TIL ÞESS TILSKILIN RÉTTINDI SKV. ÍST EN 287-1.
- ÞAR SEM TIMBUR LIGGUR AÐ STÁLI SKAL SETJA EITT LAG AÐ TJÖRUPAPPA Á MILLI.

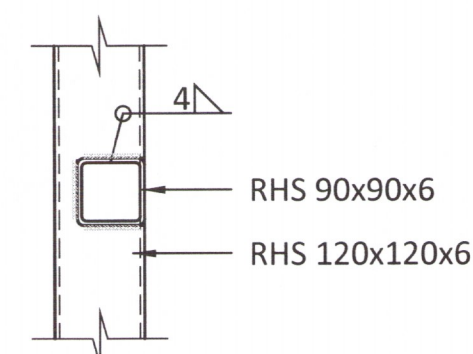
STÁLFEStING SF01 - M1:10



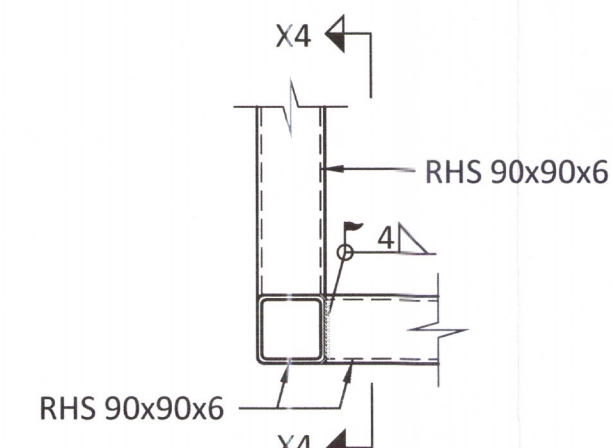
SNIÐ X3-X3 - M1:10



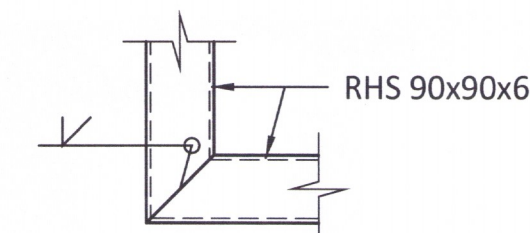
STÁLFEStING SF02 - M1:10



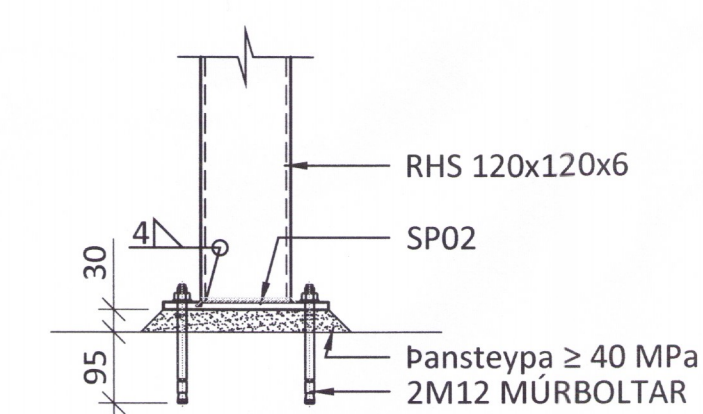
STÁLFEStING SF03 - M1:10



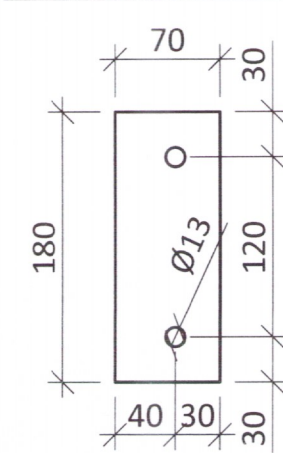
SNIÐ X4-X4 - M1:10



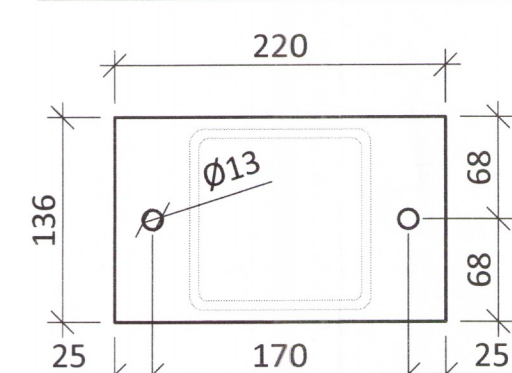
STÁLFEStING SF04 - M1:10



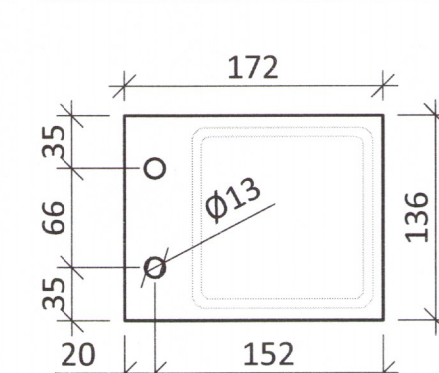
STÁLPLATA SP01 - 180x70x10 - M1:5



STÁLPLATA SP02 - 136x220x12 - M1:5



STÁLPLATA SP03 - 136x210x8 - M1:5



NR. DAGS. LÝSING



HEIÐARBÆR  
 SUMARHÚS (L170211) BLÁSKÓGABYGGÐ

BURÐARVIKRI  
 STÁLVIKRI  
 HLIÐARMYND, SNIÐ, FESTINGAR OG SÉRMYNDIR

SAMPYKKT: KT.  
 HÖNNUÐUR: YFIRFARIÐ DAGS.ÚTG. 260172-3879  
 ÁP ath@ferill.is SF 17.10.18  
 MKV. (A1) VERKNR. TEIKN.NR. BREYT.  
 1:5/1:10/1:20 18013 1-4003  
 Ferill ehf. Mörkin 1 108 Reykjavík Sími: 575 1600 www.ferill.is