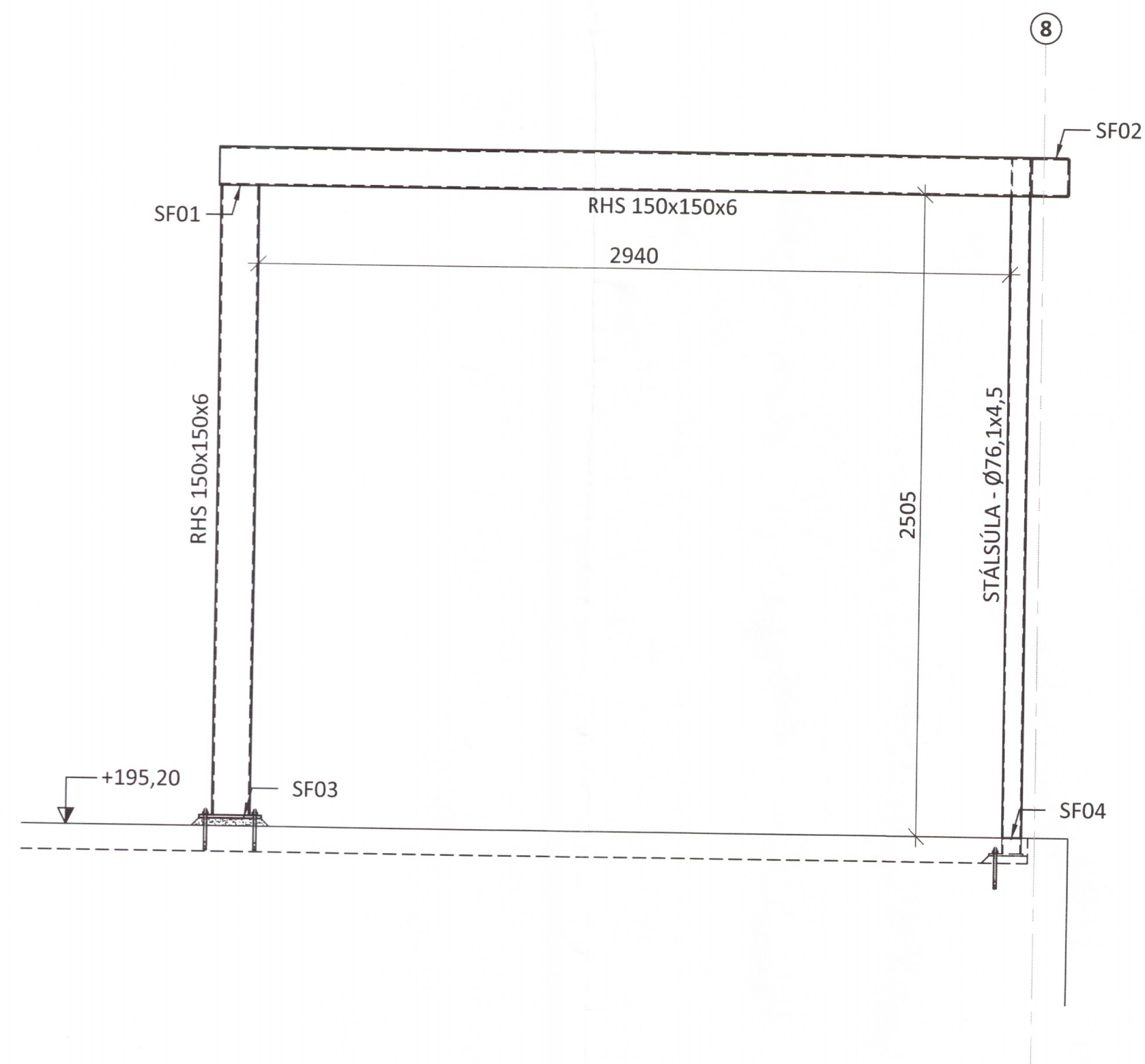
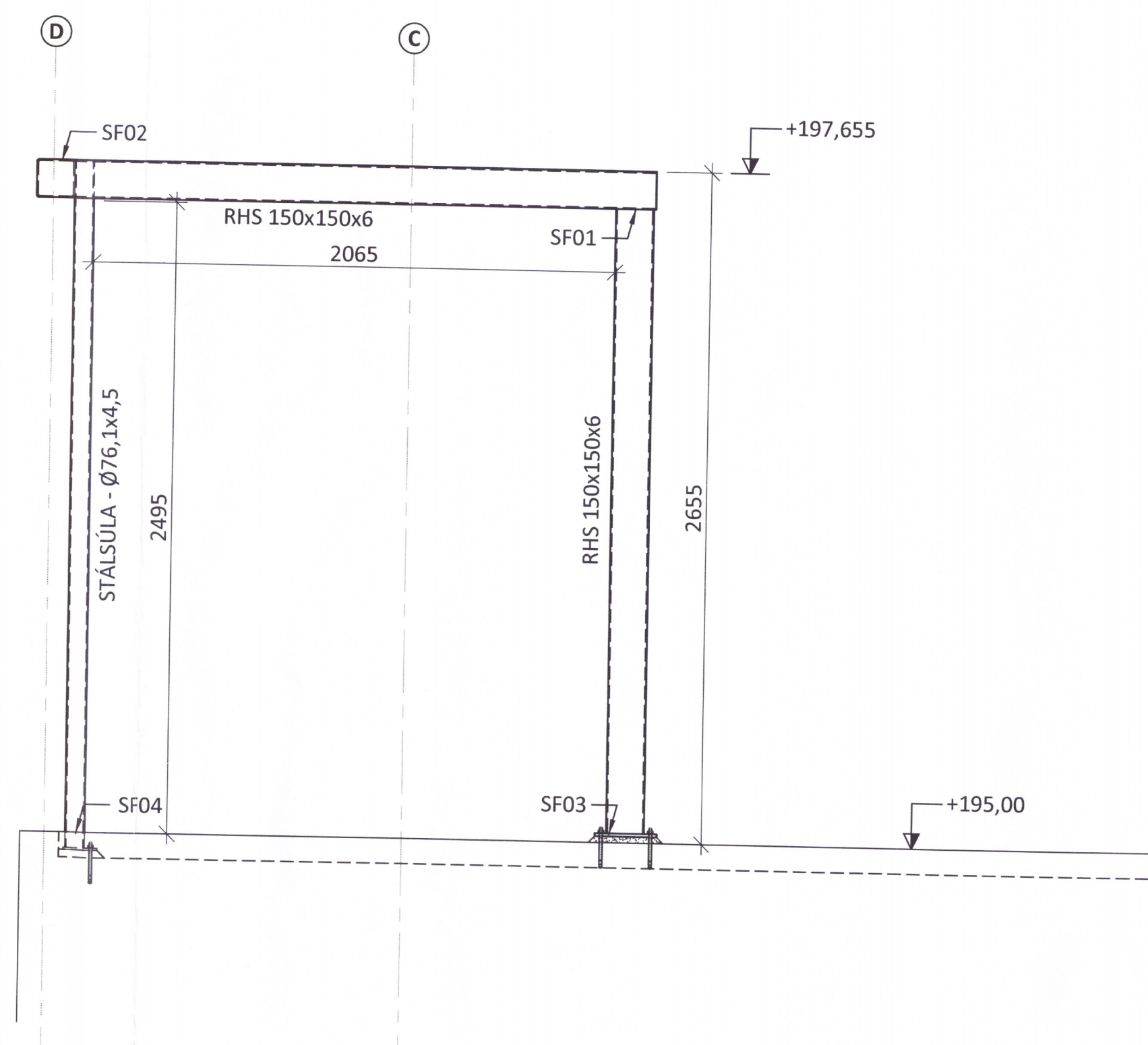


HLIÐARMYND - STÁLVIKRI Í HORNLUUGGA MÁTL. D - M1:20



HLIÐARMYND - STÁLVIKRI Í HORNLUUGGA Í MÁTL. 8 - M1:20



ARITUN BYGGINGARFULLTRUA

Umhverfis- og Tæknisvið Uppsveita
Yfirfarið
04. des. 2018
Dan Sís
Byggingarfulltrúi

ÁRITUN HÖNNUNARSTÓRA: KT.
SÉRUPPRÁTTUR ER Í SAMRÆMI VÍÐ ADALUPPRÆTTI. DAGS.ÚTG. 31.08.2017
VERKNR: 1516

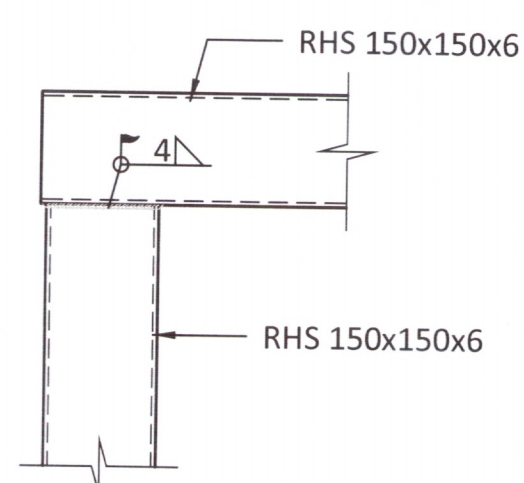
SKÝRINGAR:

- SJÁ TEIKNINGU 1-0000 OG FYRIR ALMENNAR SKÝRINGAR
- ÖLL MÁL ERU Í MILLIMETRUM OG ALLIR KÓTAR ERU Í METRUM
- MÁL GEFIN Á TEIKNINGU ERU LEIÐBEINANDI, MÁL SKAL SANNGREYNA ÁÐUR EN STÁLSMÍÐI HEFST

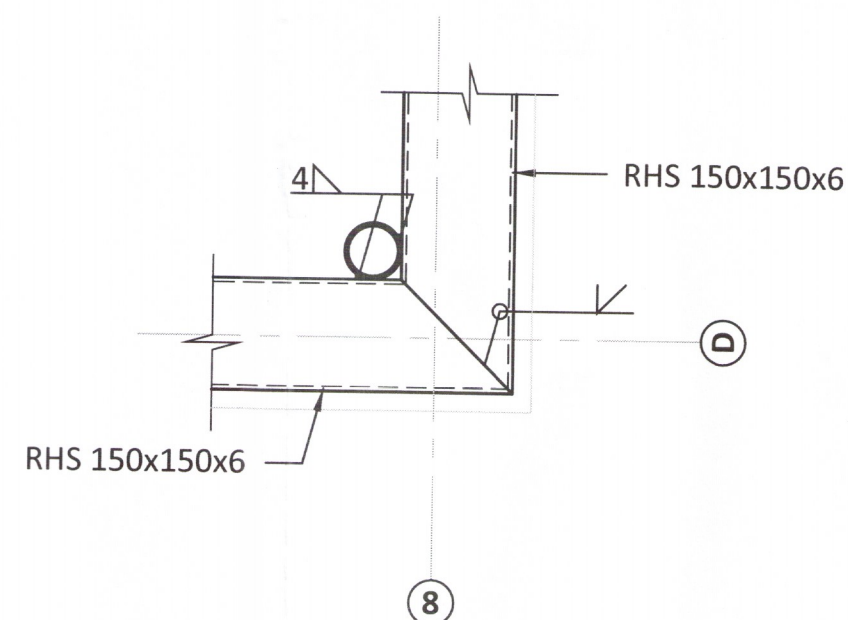
STÁLVIKRI:

- ALLT STÁL SKAL VERA S235 NEMA ANNAD SÉ SÉRSTAKLEGA TEKID FRAM.
- ALLT STÁLVIKRI INNHANHÚSS SKAL GRUNNAÐ MEÐ RYÐVARNARGRUNNI AÐ LÁGMARKI
- ALLT STÁL UTANDYRA SKAL HEITGALVANHÚÐAÐ MEÐ ÞYKKT 115µm
- BOLTAR, SKINNUR OG RÆR: HEITGALVANHÚÐAÐ 8.8.
- FRAMKVÆMD RAFSUÐUVINNUNNAR SKAL VERA Í SAMRÆMI VÍÐ STAÐALINN EN 1011. SUÐUFERLAR SKULU VERA SKV. ÍST EN ISO 15614. ÖLL RAFSUDA SKAL UNNIN AF RAFSUÐUMÖNNUM SEM HAFU TIL ÞESS TILSKILIN RÉTTINDI SKV. ÍST EN 287-1.
- ÞAR SEM TIMBUR LIGGUR AÐ STÁLI SKAL SETJA EITT LAG AÐ TÍÐRUPAPPA Á MILLI.

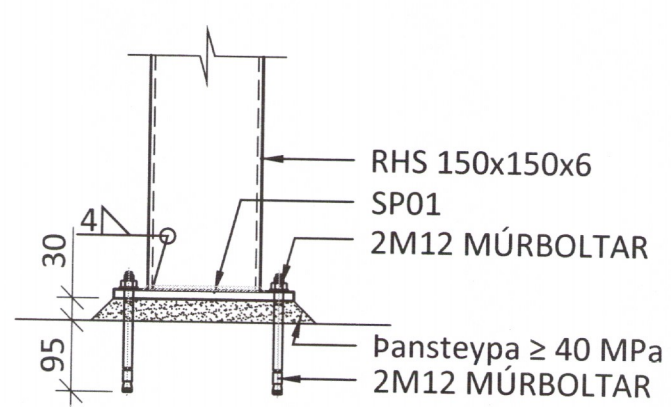
STÁLFESTING SF01 - M1:10



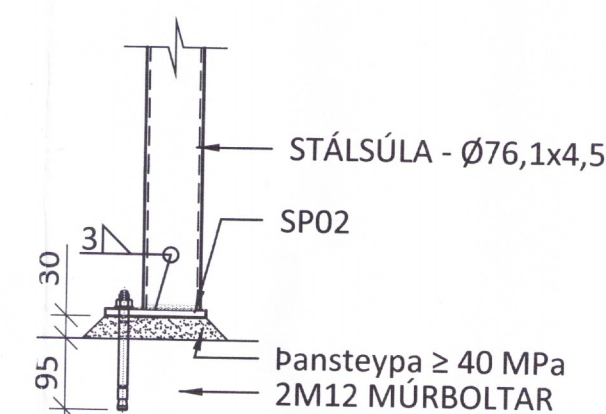
STÁLFESTING SF02 - M1:10



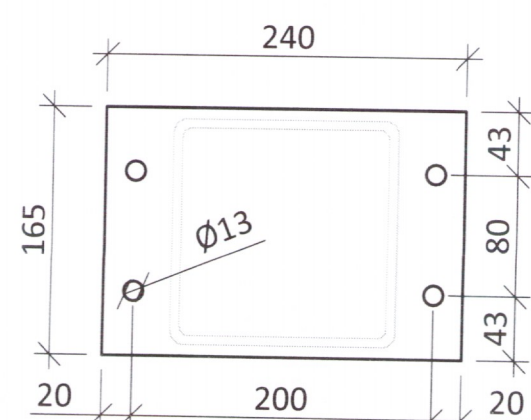
STÁLFESTING SF03 - M1:10



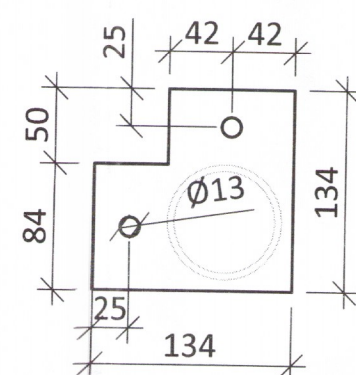
STÁLFESTING SF04 - M1:10



STÁLPLATA SP01 - 165x240x12 - M1:5



STÁLPLATA SP02 - 165x250x12 - M1:5



NR. DAGS. LÝSING

ferill
VERKFRÆÐISTOFA

HEIÐARBÆR

SUMARHÚS (L170211)

BLÁSKÓGABYGGÐ

BURÐARVIKRI

6710.18

STÁLVIKRI

HLIÐARMYNDIR, FESTINGAR OG SÉRMYNDIR

SAMÞYKKT: 260172-3879

HÖNNUÐUR YFIRFARIÐ DAGS. ÚTG. DAGS. BREYTT.

Áp ath@ferill.is SF 17.10.18

MKV. (A1) VERKNR. TEKN. NR. BREYTT.

1:5/1:10/1:20 18013 1 - 4004

Ferill ehf Mörkin 1 108 Reykjavík Sími: 575 1600 www.ferill.is