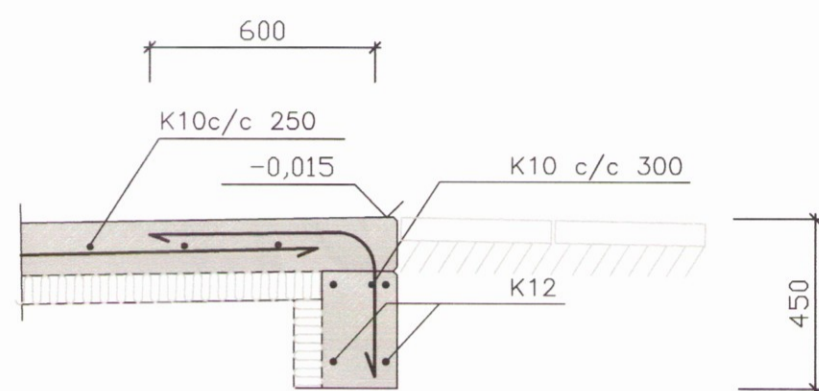
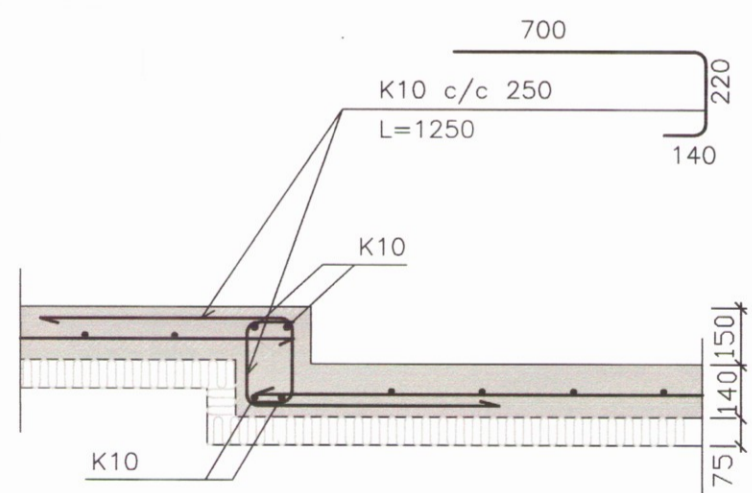


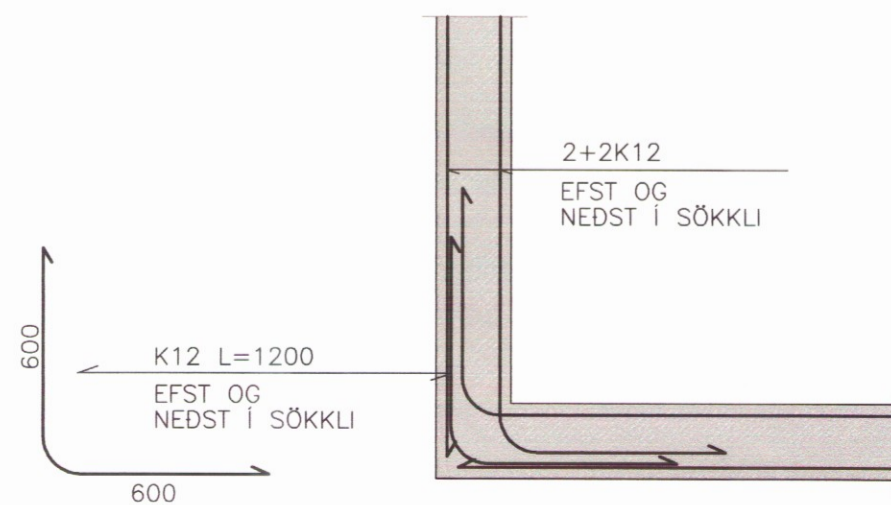
1. SNID Í SÖKKUL  
1:20



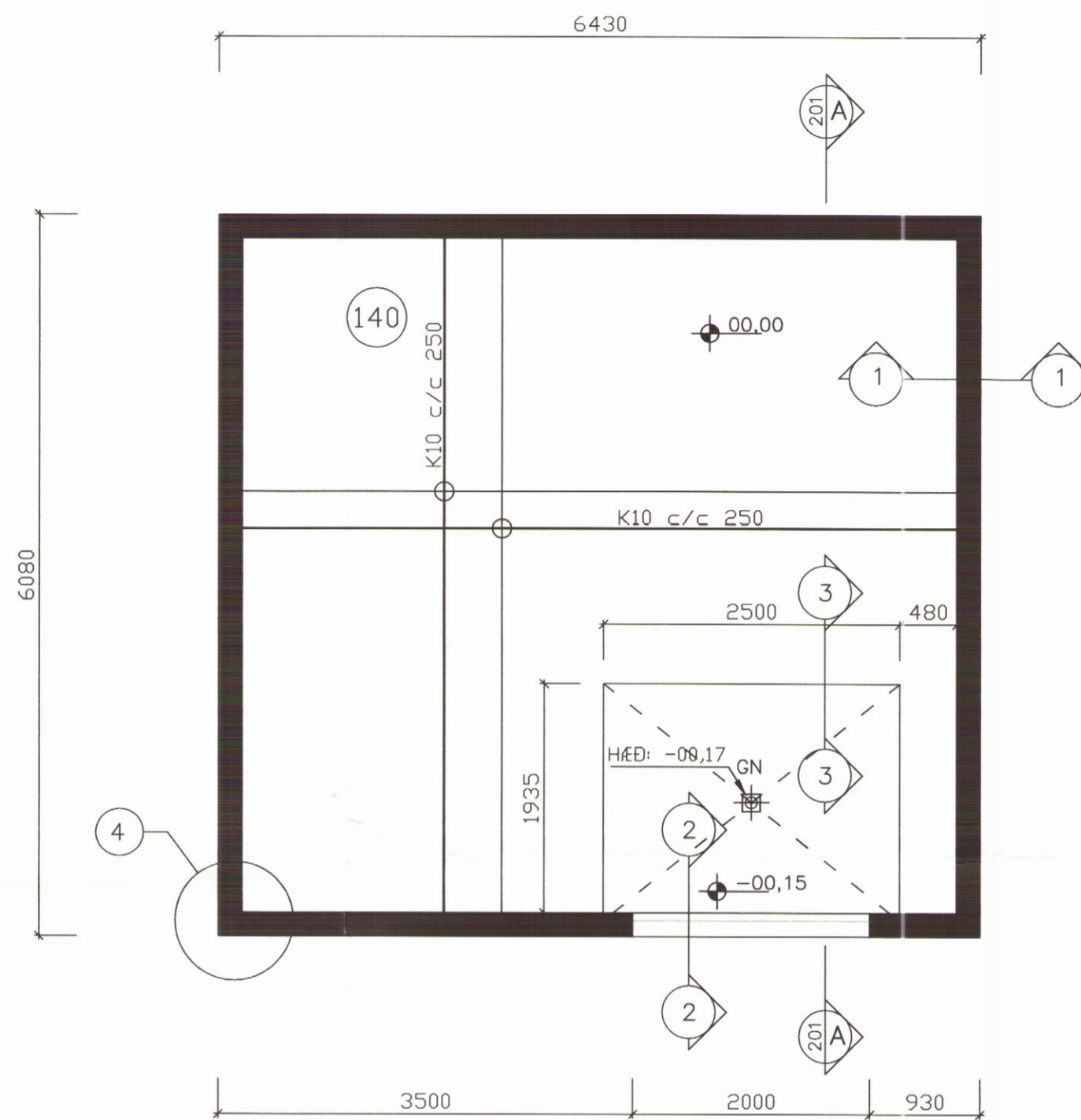
2. SNID Í SÖKKUL VID NIÐURFELLINGU  
1:20



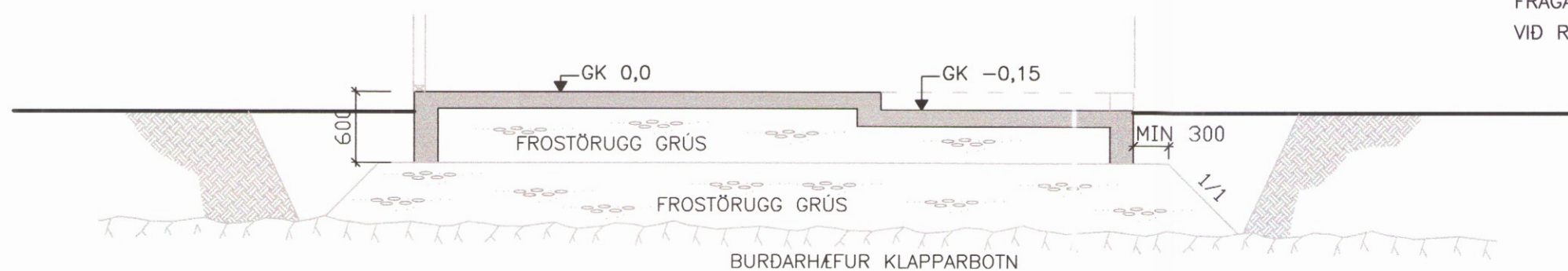
3. SNID Í NIÐURFELLINGU  
1:20



4. LÁRÉTT SNID Í SÖKKULVEGG  
1:20



UNDIRSTÖÐUR GRUNNMYND 1:50



SNID A 1:50

### SKÝRINGAR.

GRAFA SKAL FYRIR UNDIRSTÖÐUM NIÐUR Á HEILLEGAN BURDARHÆFAN KLAPPARBOTN. FYLLA SKAL UNDIR GRUNN MED FROSTÖRUGGRI GRÚS, BLEYTA HÉFILEGA OG ÞJAPPA SAMKVÆMT MEDFYLGJANDI TÖFLU. Á SAMÁ HÁTT SKAL FYLLA OG ÞJAPPA GRÚS INN Í SÖKKLA.

| TÆKI                | LAGÞYKKT (m) | FJÖLDI YFIRFERDA |
|---------------------|--------------|------------------|
| 5.0 TN VÍBRÓVALTARI | 0.4          | 6                |
| 0.5 TN VÍPRÓPLATA   | 0.3          | 4                |
| 0.3 TN VÍPRÓPLATA   | 0.2          | 4                |

ÞJÖPPUN SKAL UPPFYLLA EFTIRFARANDI KRÖFUR :

$$E2 = 1000 \text{ KP/cm}^2$$

$$E2/E1 = 2.5$$

STÁLGEÐI: K MERKIR KAMBSTÁL KS40S (SUDUHÆFT)

KAMBSTÁL SKAL BEYGJA UM HJÓLSKÍFU SEM HEFUR ÞVERMÁL 20xD ÞAR SEM D ER ÞVERMÁL STÁLSINS. SKEYTILENGD KAMBSTÁLS ER 40xD.

UMHVERFIS ÖLL GÖT Á SÖKKLI OG PLÖTU SKAL SETJA 2K12 SEM NÁI 60 cm ÚTFYRIR BRÚNIR OPSINS.

LÁRÉTT JÁRN SEM KOMA Í HORN EDA ÞERVEGG SKAL BEYGJA SKEYTILENGD FYRIR HORN.

STEYPUGÆÐI SÖKKLA OG GRUNNPLÖTU SKAL VERA S200. LOFTINNIHALD STEYPU SKAL VERA 5-7 %, SIGMÁL 6-8 cm. TITRA SKAL ALLA STEYPU.

MINNSTA STEYPUHULA :

SÖKKLAR 30 mm  
MÁL ERU Í mm NEMA ANNARS SÉ GETID.

HÖNNUNARFORSENDUR:

SNJÓR:  
-ÁLAGSSVÆÐI 1  $Sk = 2,10 \text{ kN/m}^2$

VINDUR:  $q_0 = 1,83 \text{ kN/m}^2$

NOTÁLAG:  
-GÖLFPLATA  $1,5 \text{ kN/m}^2$

EIGINÞYNGD:  
-ÞAK  $0,6 \text{ kN/m}^2$   
-STEYPA  $25 \text{ kN/m}^3$   
-ÚTVEGGIR  $1,0 \text{ kN/m}^2$

36.85 TÁKNAR GÖLFHÆÐ Á PLÖTU

140 ÞYKKT PLÖTU Í mm.

FRÁGANGUR SÖKKULSKAUTA SÉ Í SAMRÉMI VID REGLUR VÍDKOMANDI RAFVEITU.

67

### DÆLUHÚS - ÓSABOTNUM

|                        |           |
|------------------------|-----------|
| BURDARVIRKI            | Málkvarði |
| UNDIRSTÖÐUR, GRUNNMYND | 1:50      |
| SNID OG DEILI          | 1:20      |

|             |            |            |            |
|-------------|------------|------------|------------|
| Hannað:     | Teiknað:   | Yfirfarið: | Dags:      |
| JFM         | JFM        |            | 22.08.2005 |
| Síð á disk: | Skráoröfn: | Verknr:    | Bl.nr:     |
|             |            | 05280      | 201        |

Sambýkkt: *Oliver + Ingvar*

**VERKFRÆÐISTOFA SUÐURLANDS EHF**

Austurvegur 5, 800 Selfoss, Sími: 482 3900, Fax: 482 3914, Netf: verkud@verkud.is