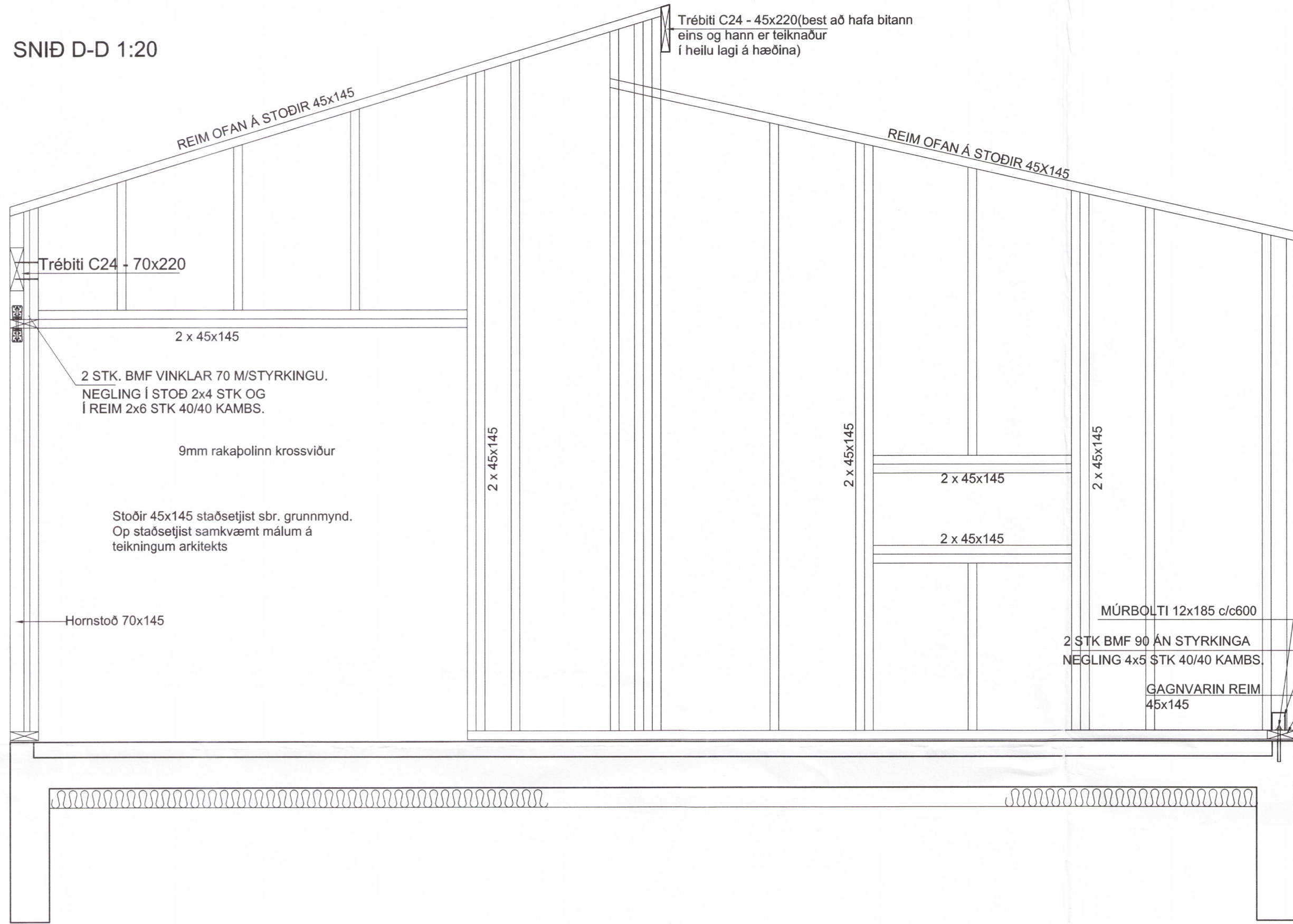
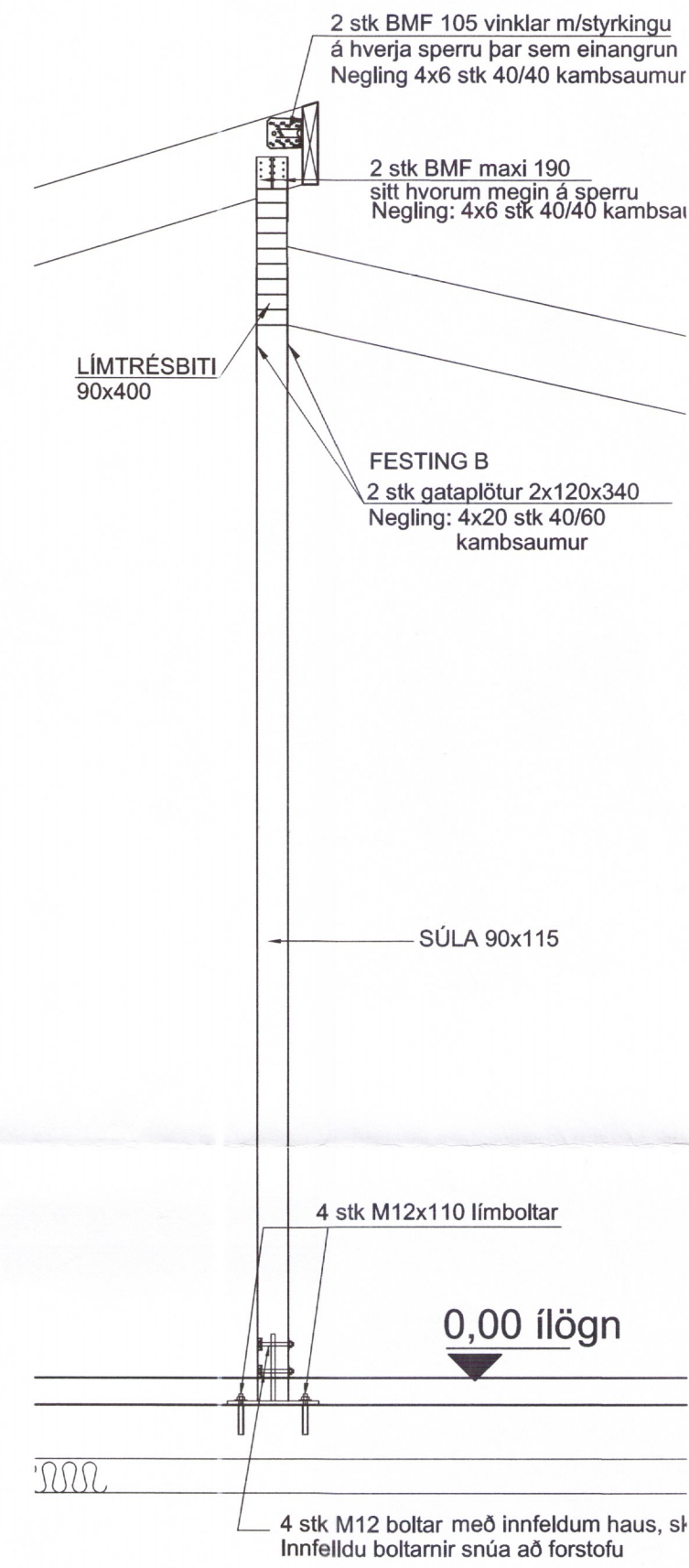


SNID D-D 1:20

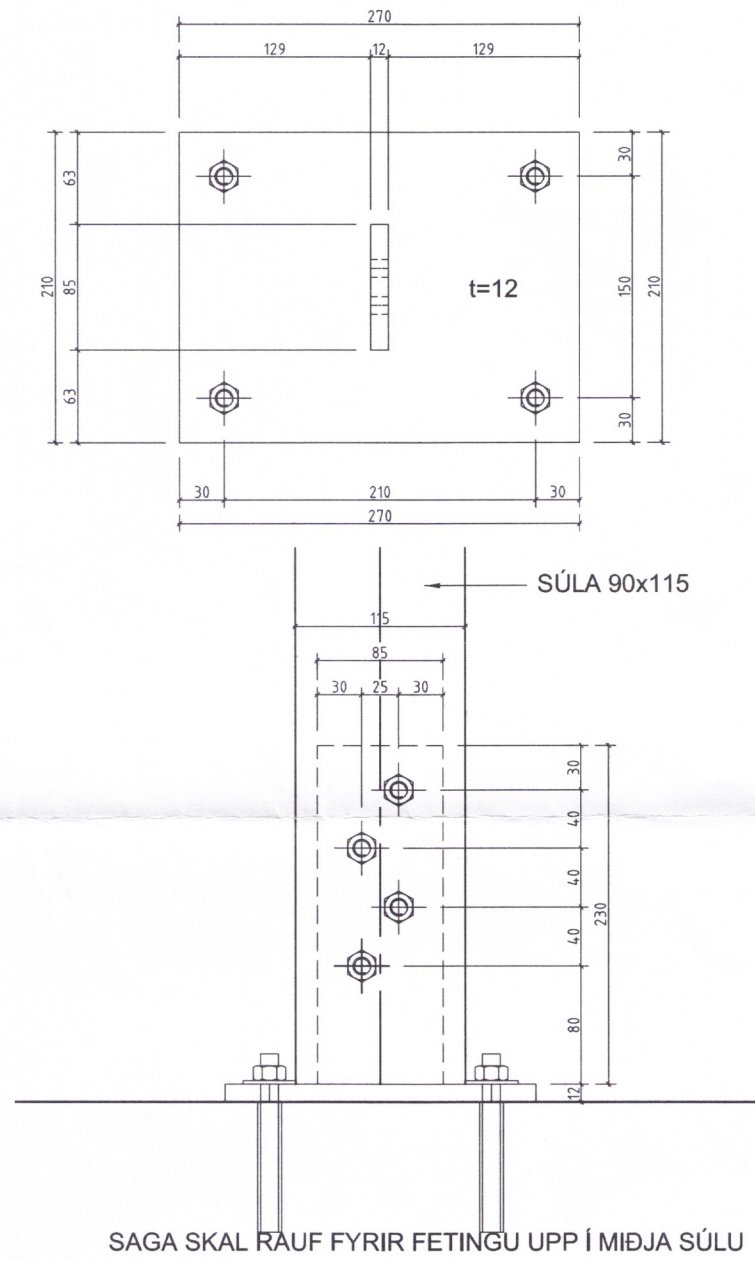


FESTING LÍMTRÉSSÚLU 1:20

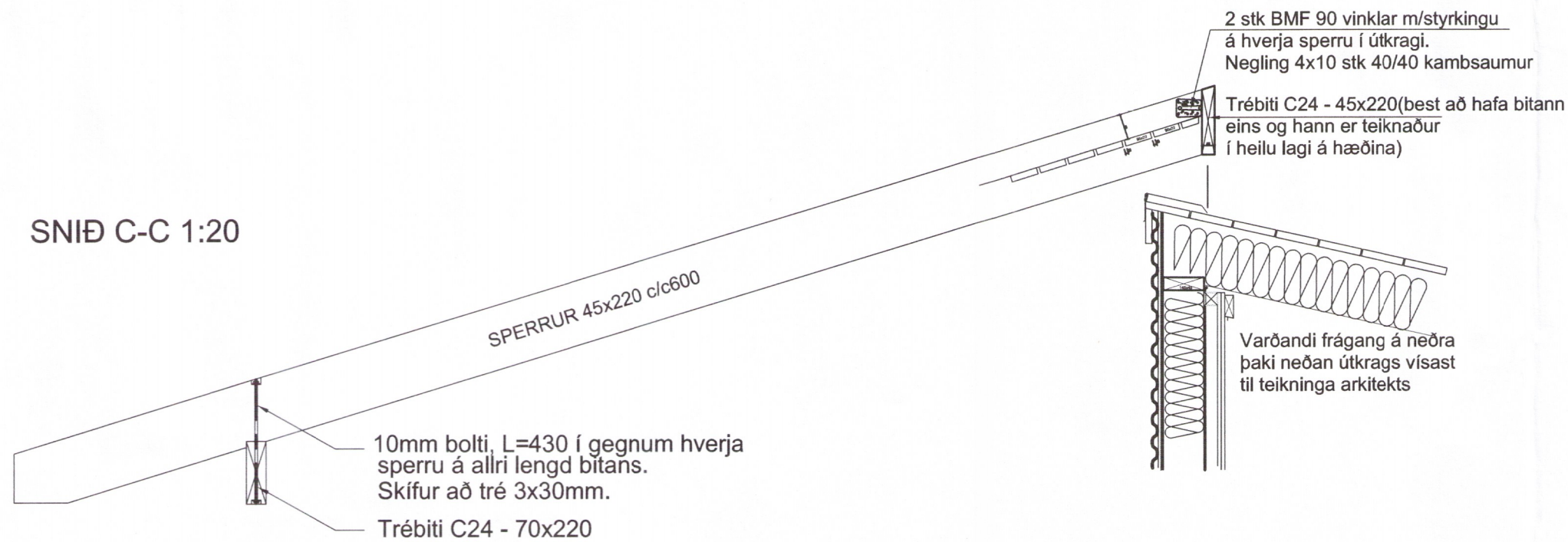


Umhverfis- og tæknisvið Uppsveita  
Yfirfarið  
17. des. 2018  
Dóttir S.  
Byggingarfulltrúi

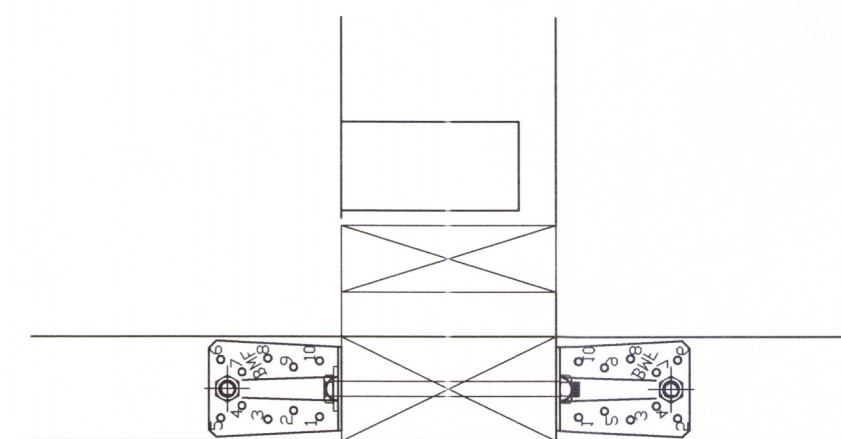
STÁLFASTING LÍMTRÉSSÚLU 1:20  
UNDIR LÍMTRÉSSÚLU 1:20



SNID C-C 1:20



SM.1 - 1:5



FESTING A

Utg. Dags. Skýring Hannað/Yfirfarið

**VSB**

VERKERÆÐISTOFA  
Hannað Yfirfarið  
180550-4889  
BÆJARHRAUN 20 · 220 HAFNARFJÖRDÚR · KENNIT. 710796-2899  
vsb@vsb.is · Sími 585 8600 · Fax 585 8610 · www.vsb.is

Áritun sérhönnuðar  
Kjartan Adami 240448-2469

Verkhelti  
BIRKIBYGGÐ 5  
HRUNAMANNAHREPPI 6800. 18

Hannað BG	Teiknað BG	Yfirfarið BG	Kvarði 1:50, 1:20 / A2	Síða -
Dags. 21.11.2018	Verkefni 18100	Teikning B 004	Útgáfa -	