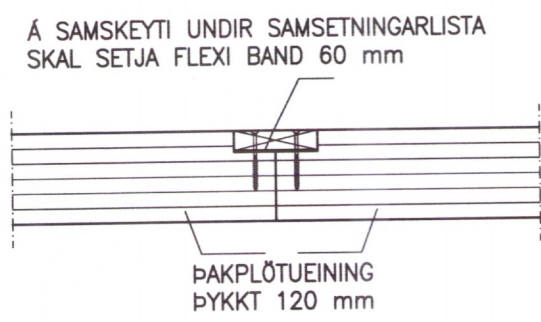


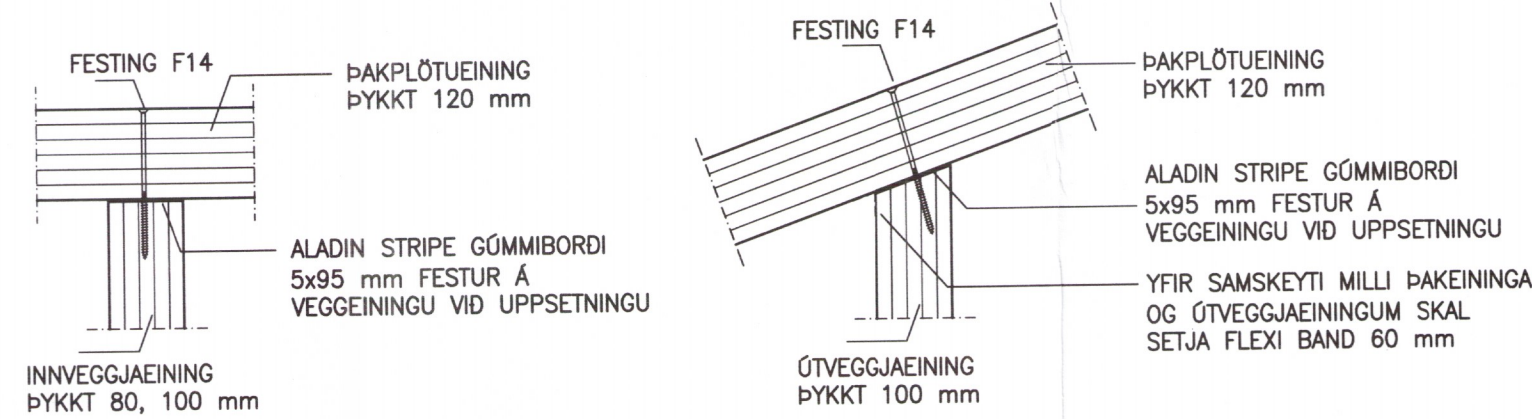
FESTING F13: SAMSETNING ÞAKEININGA MED LISTA 25x110 mm. SKRÓFUR HBS 2xM6x80 c/c 250 mm.



SAMSETNING Á GÓLFPLÖTUEININGUM CLT 100 mm SKAL ÚTFÆRD Á SAMAN HÁTT

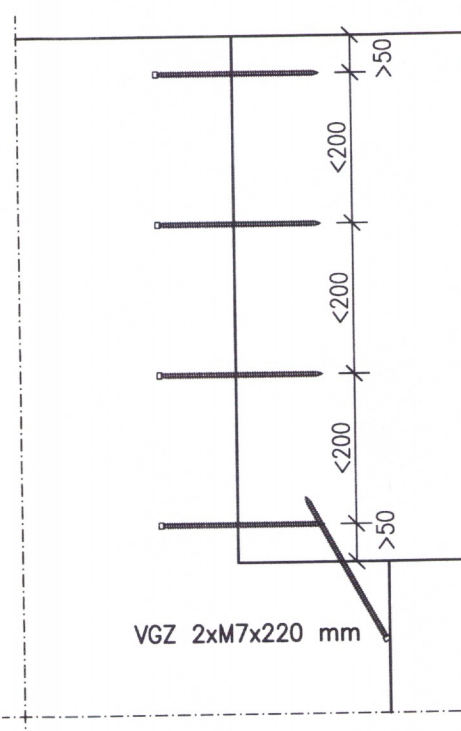
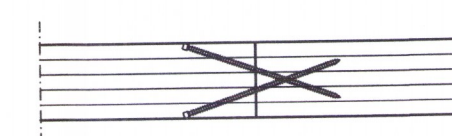
FESTING F13 1:10

FESTING F14: FESTING ÞAKEININGA VID ÚTVEGGJAEININGAR, LÍMTRÉBITA OG INNVEGGI MED SKRÓFUM HBS M8x200 c/c 250 mm.



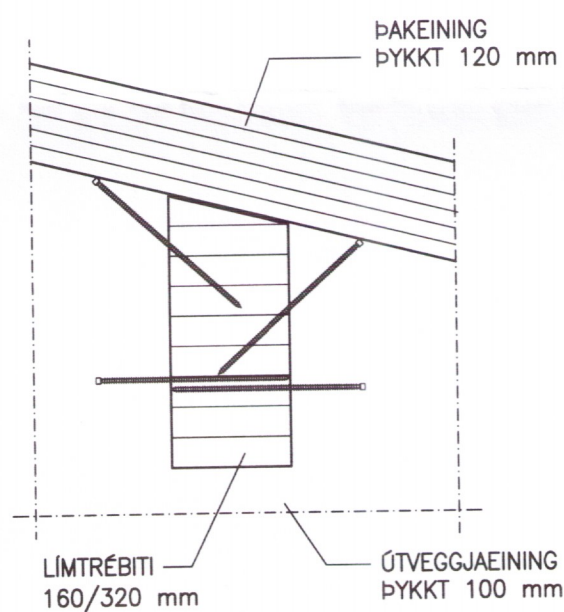
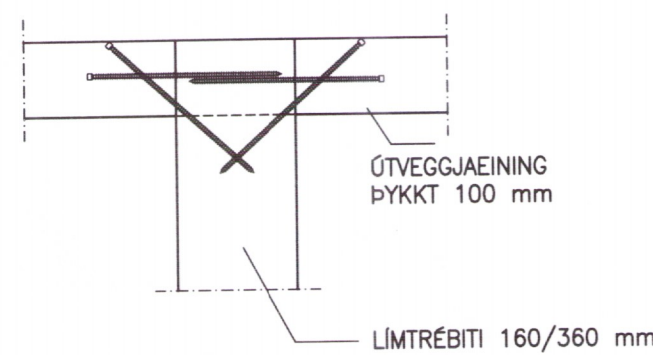
FESTING F14 1:10

FESTING F16: SAMSETNING HURDAR- OG GLUGGABITA VID VEGGEININGAR MED SKRÓFUM VGZ 2xM7x220 c/c < 200 mm MINNST 6 stk SKRÓFUR Í HVERJA SAMSETNINGU



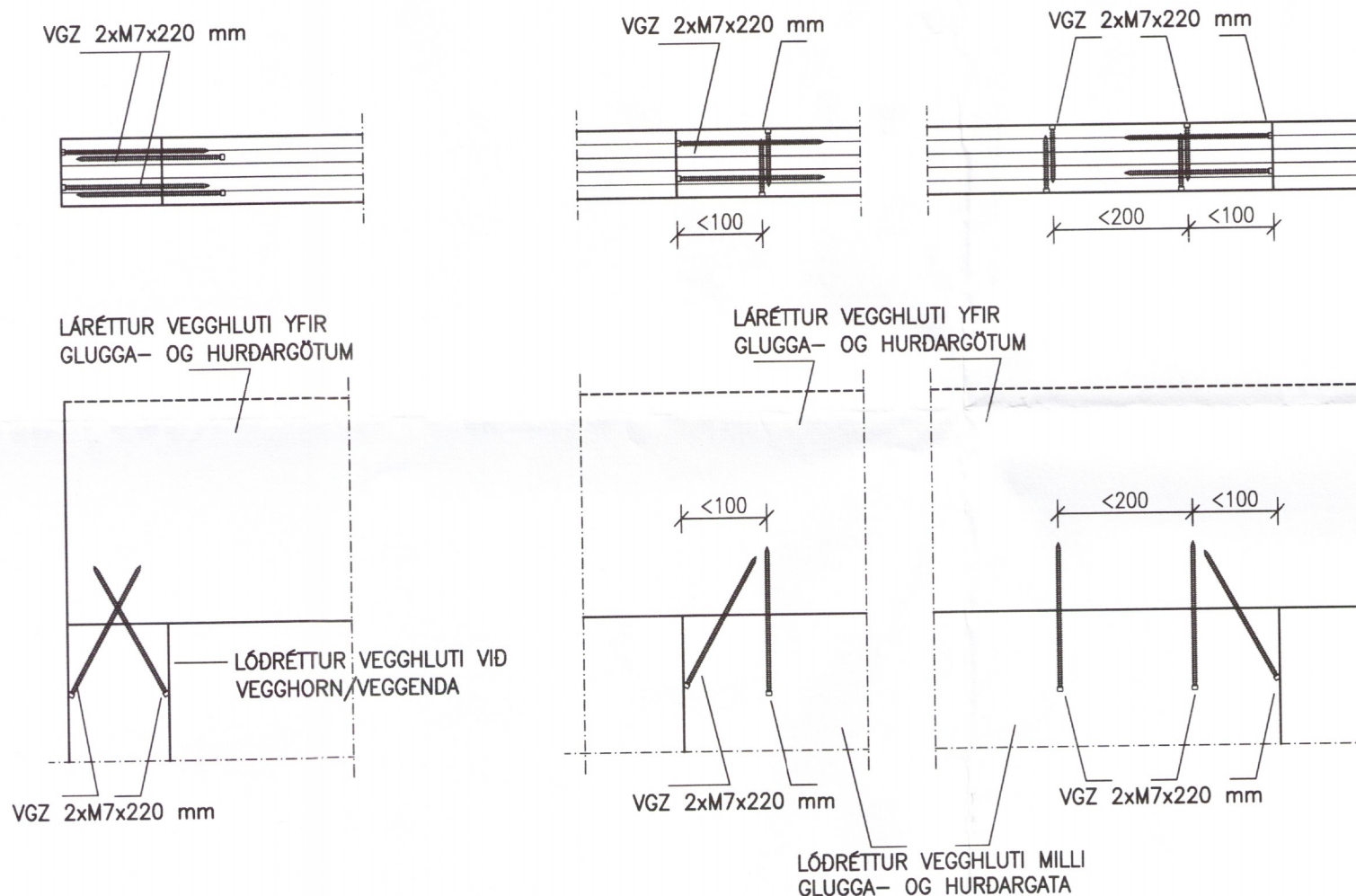
FESTING F16 1:10

FESTING F17: FESTING LÍMTRÉBITA VID ÚTVEGGJAEININGAR, MED SKRÓFUM 2x2 stk VGZ M7x260 mm. SKRÓFUR SKÁSETTAR Í GEGNUM ÚTVEGGJAEININGU INN Í LÍMTRÉBITA



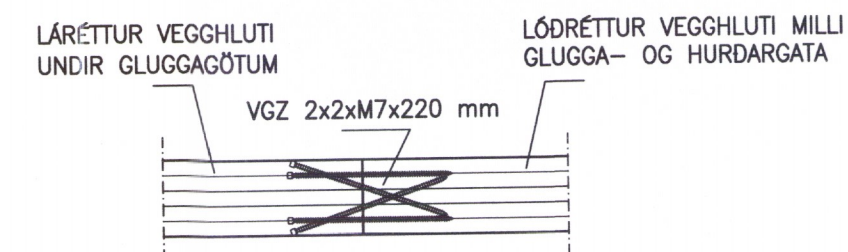
FESTING F17 1:10

FESTING F18: SAMSETNING HURDAR- OG GLUGGABITA VID VEGGEININGAR MED SKRÓFUM VGZ 2xM7x220 c/c < 200 mm MINNST 4 stk SKRÓFUR Í HVERJA SAMSETNINGU



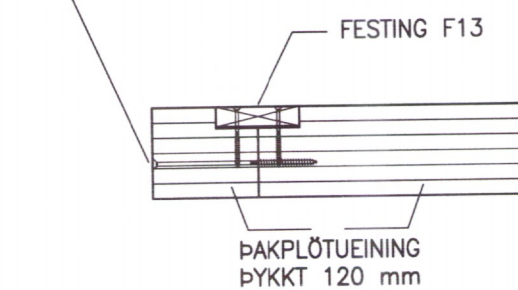
FESTING F18 1:10

FESTING F19: SAMSETNING GLUGGABITA VID VEGGEININGAR MED SKRÓFUM VGZ 2x2xM7x220 4 stk SKRÓFUR Í HVERJA SAMSETNINGU



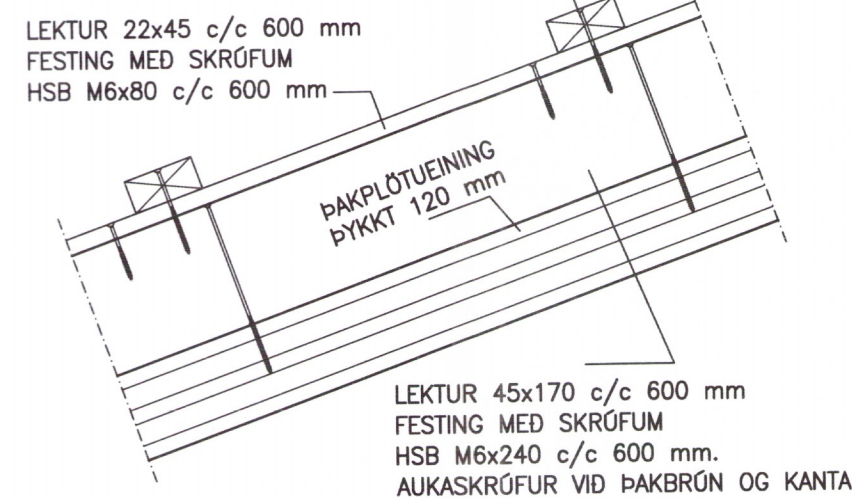
FESTING F19 1:10

FESTING F20: SAMSETNING ÞAKEININGA YFIR INNGANGI MED SKRÓFUM HBS M8x220 c/c 200 mm.



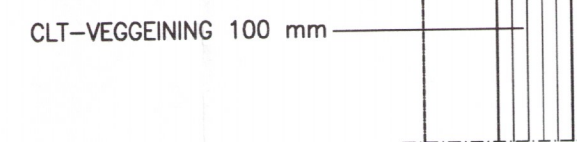
FESTING F20 1:10

LEKTUR 45x95 c/c 600 mm FESTING MED SKRÓFUM M6x300 c/c 600 mm. AUKASKRÓFUR VID ÞAKBRÚNIR OG KANTA



FESTING F21 1:10

LEKTUR 48x98 c/c 600 mm FESTING MED SKRÓFUM HBS M8x180 < 600 mm



FESTING F22 1:10

Umhverfis- og tæknisvið Uppsveita
Yfirfarið
17. des. 2018
David Sís
Byggingarfulltíði

NR. DAGS. BREYTING

SKÝRINGAR

ADALHÖNNUÐUR
GÍSLI G. GUNNARSSON kt. 020649-2409

SÆMUNDUR EIRIKSSON 261249-2949

SUMARHÚS LÓÐ 1
ÚR LANDI SYÐRA LANGHOLTS
BLÁSKÓGABYGGÐ
846 FLÚÐIR

KLÖPP

KLÖPP ARKITEKTAR-VERKFRÉDINGAR EHF
NETHYL 2E, PÓSTHÓLF 10050, 130 REYKJAVÍK
SÍMI 577 2277, 699 7747 - klopp@simnet.is

HEITI TEIKN. FESTINGAR SÉRMYNDIR

6809-13
MÆLIKVARÐI 1:10 DAGS. OKT 2018

TEIKNING B 021 VERK V18-101

BREYTING YFIRFARIÐ S.E.