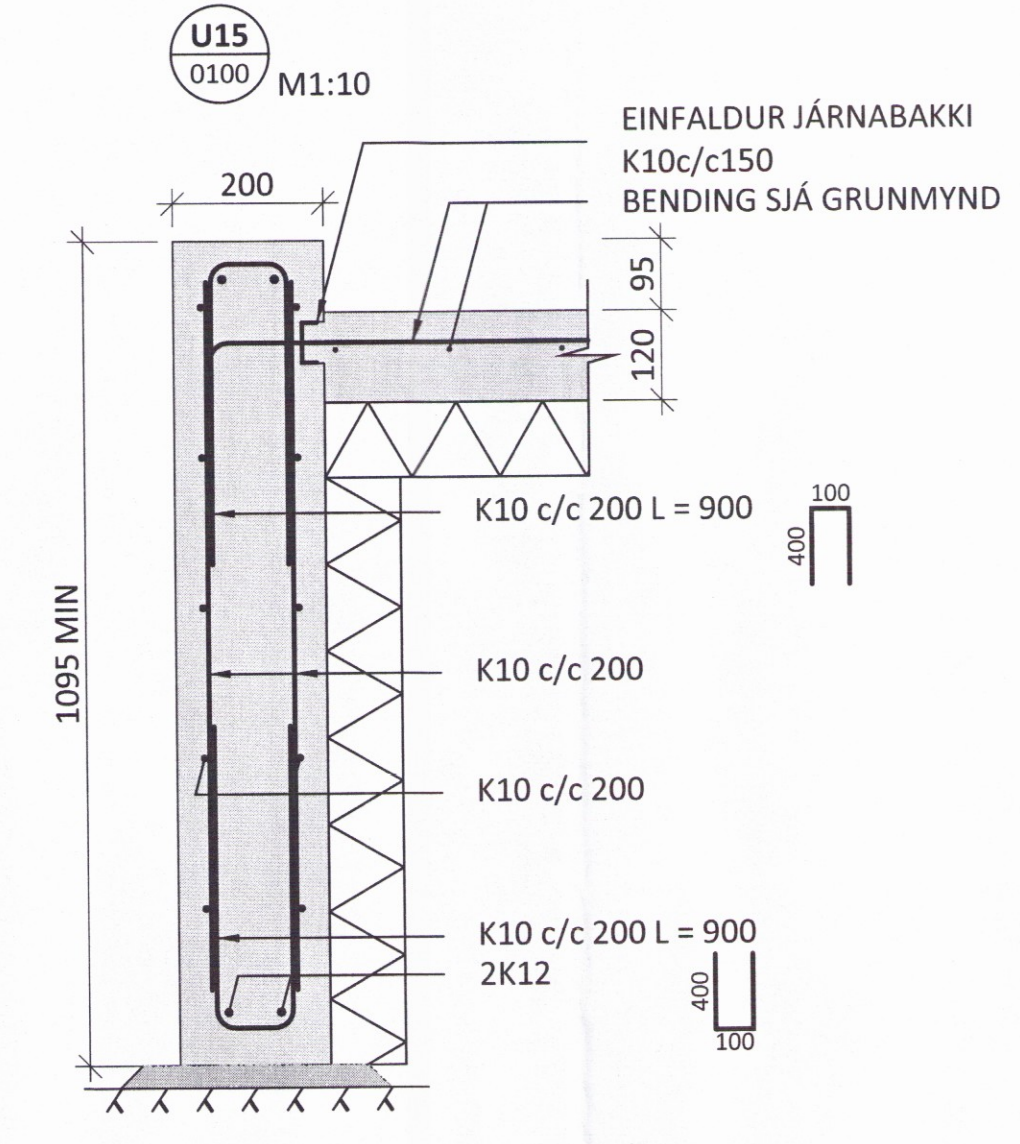
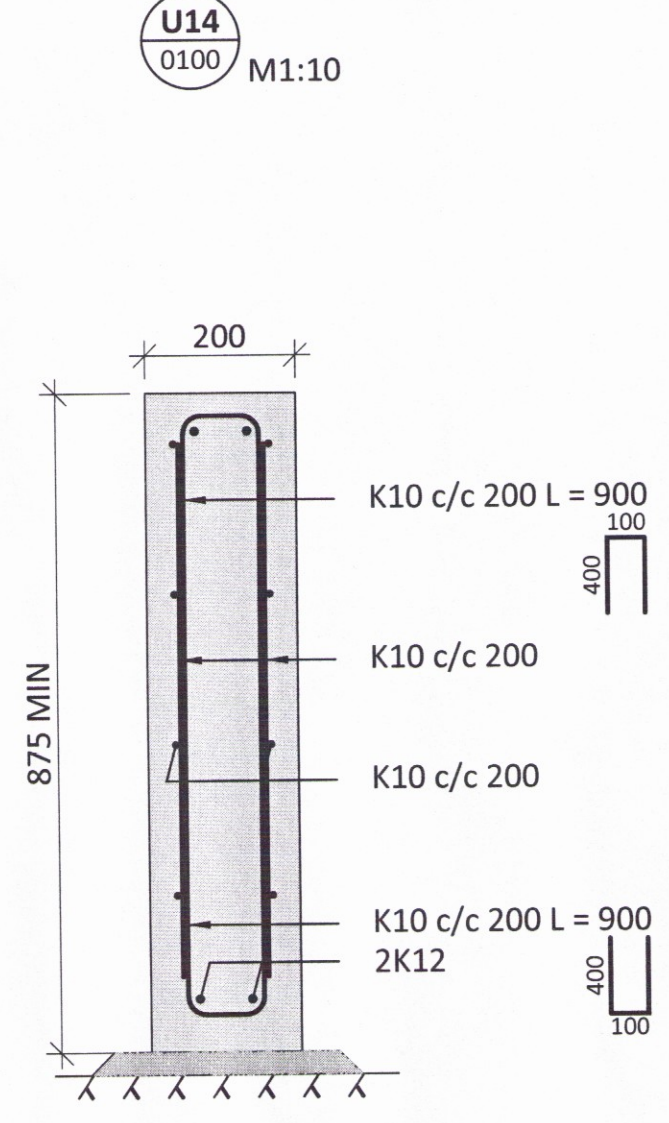
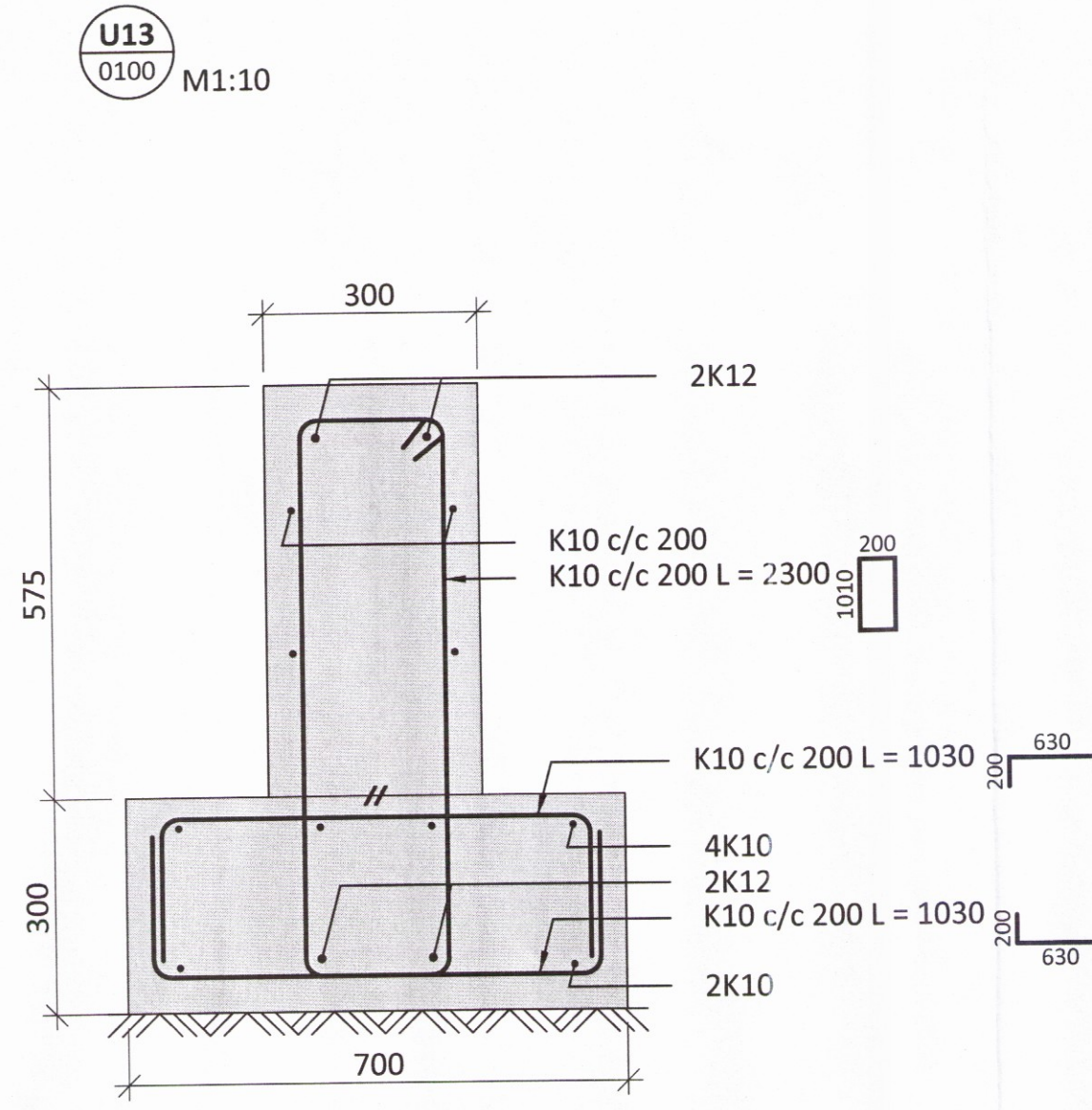
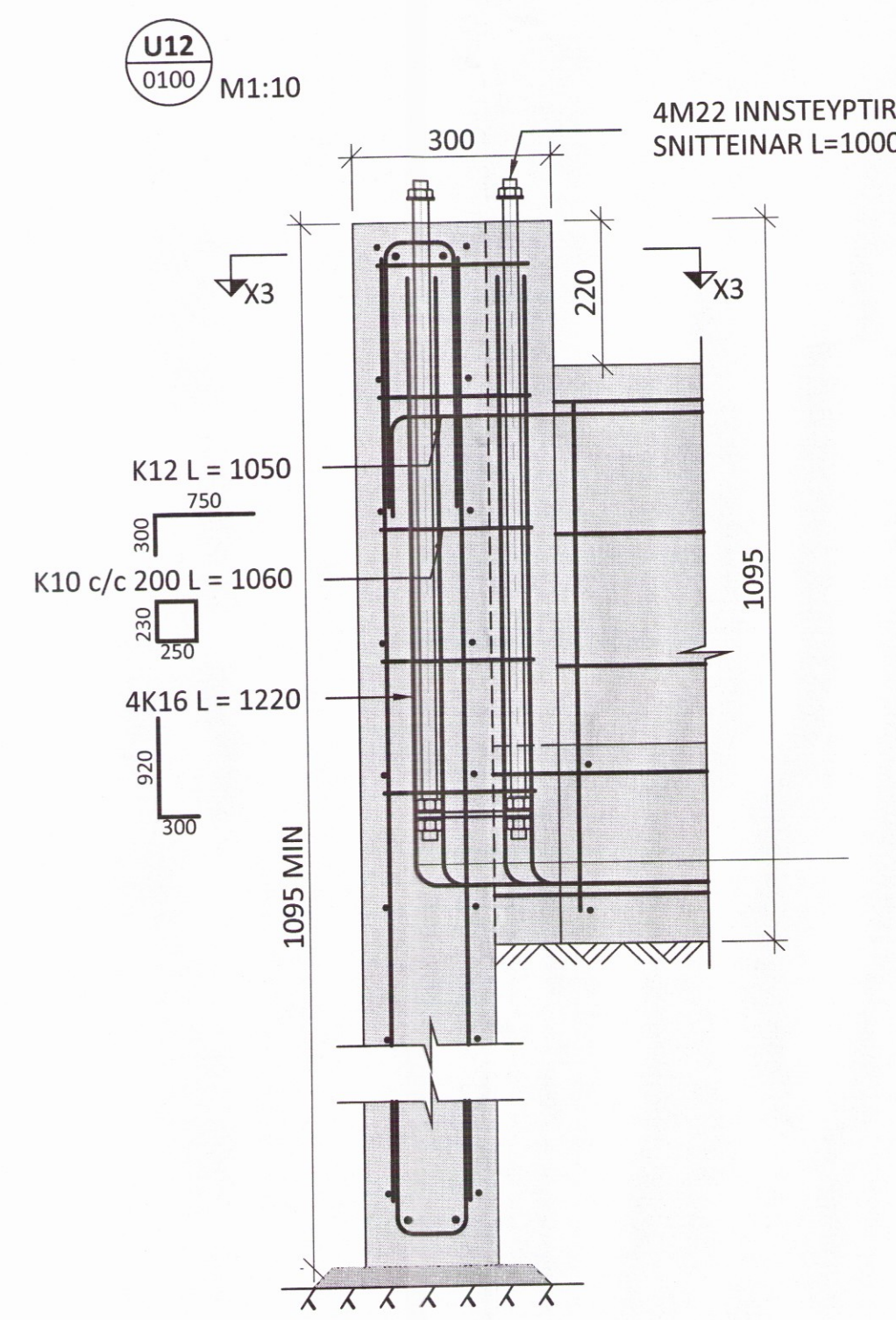
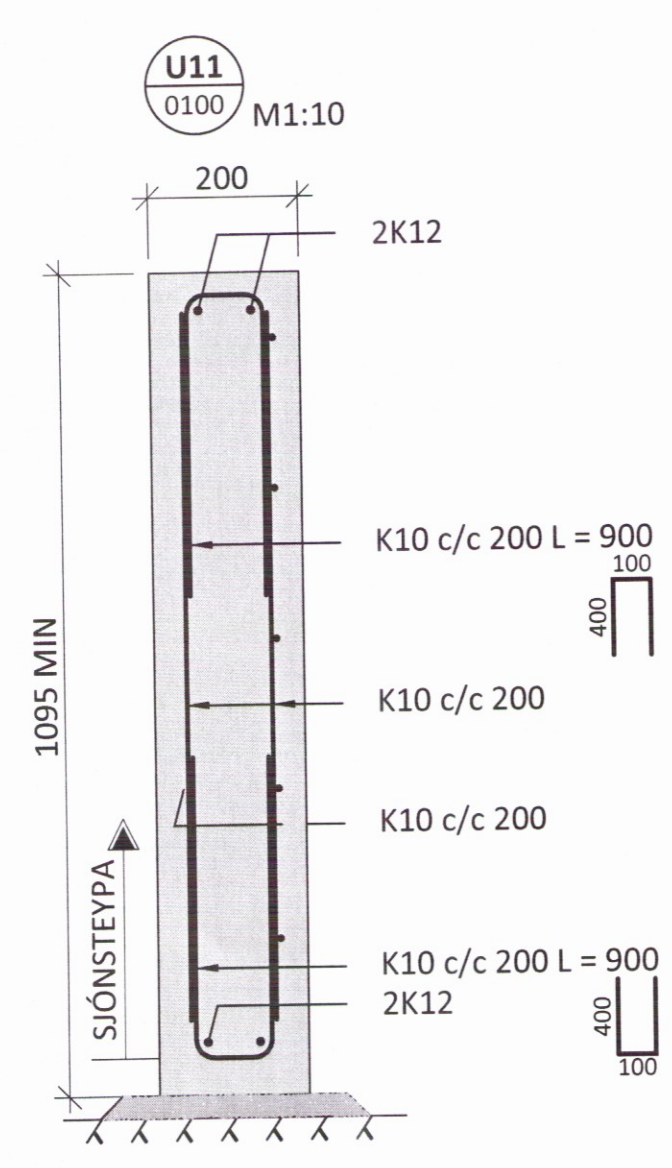


Skipulegt og byggingarfulltrúi Uppveita bs.
 Yfirfarið
 29. sep. 2016
 Þórunn Þórunn
 Byggingarfulltrúi

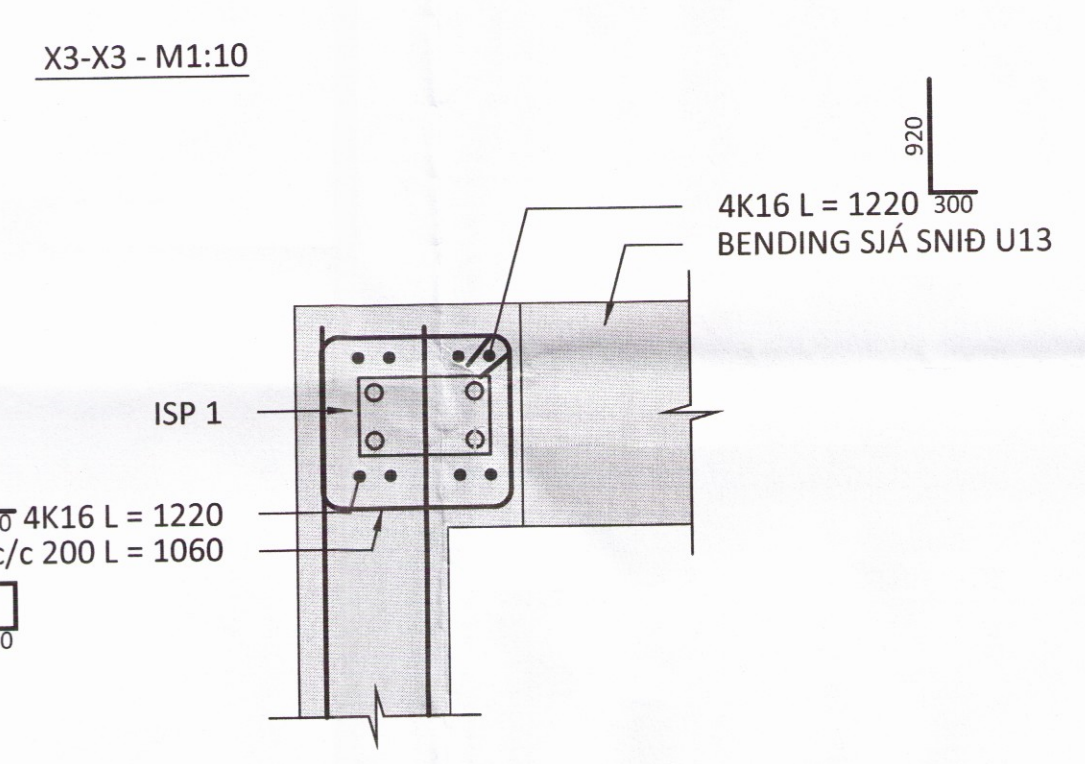


SKÝRINGAR:

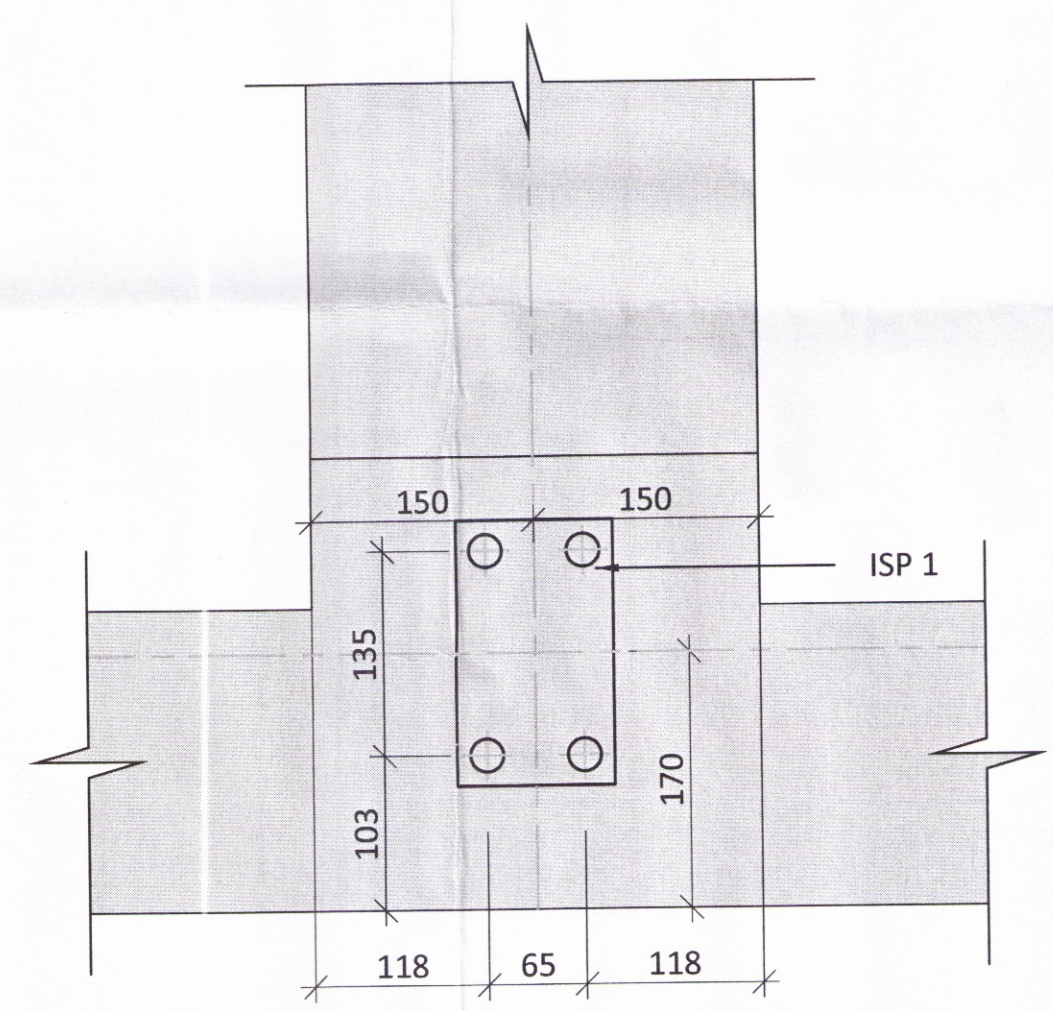
- SJÁ TEIKNINGU 1-0000 OG FYRIR ALMENNAR SKÝRINGAR
- ÖLL MÁL ERU Í MILLIMETURM OG ALLIR KÓTAR ERU Í METURM

TÁKN:

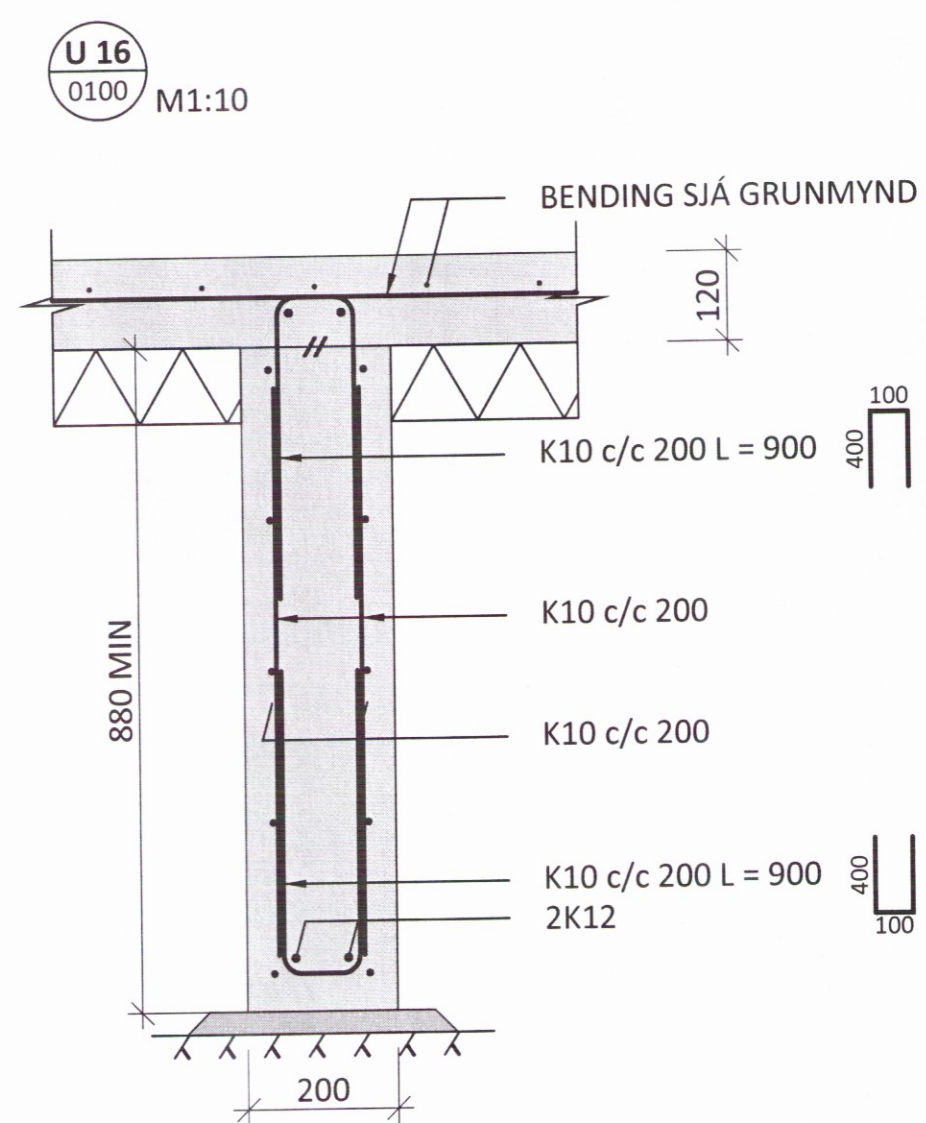
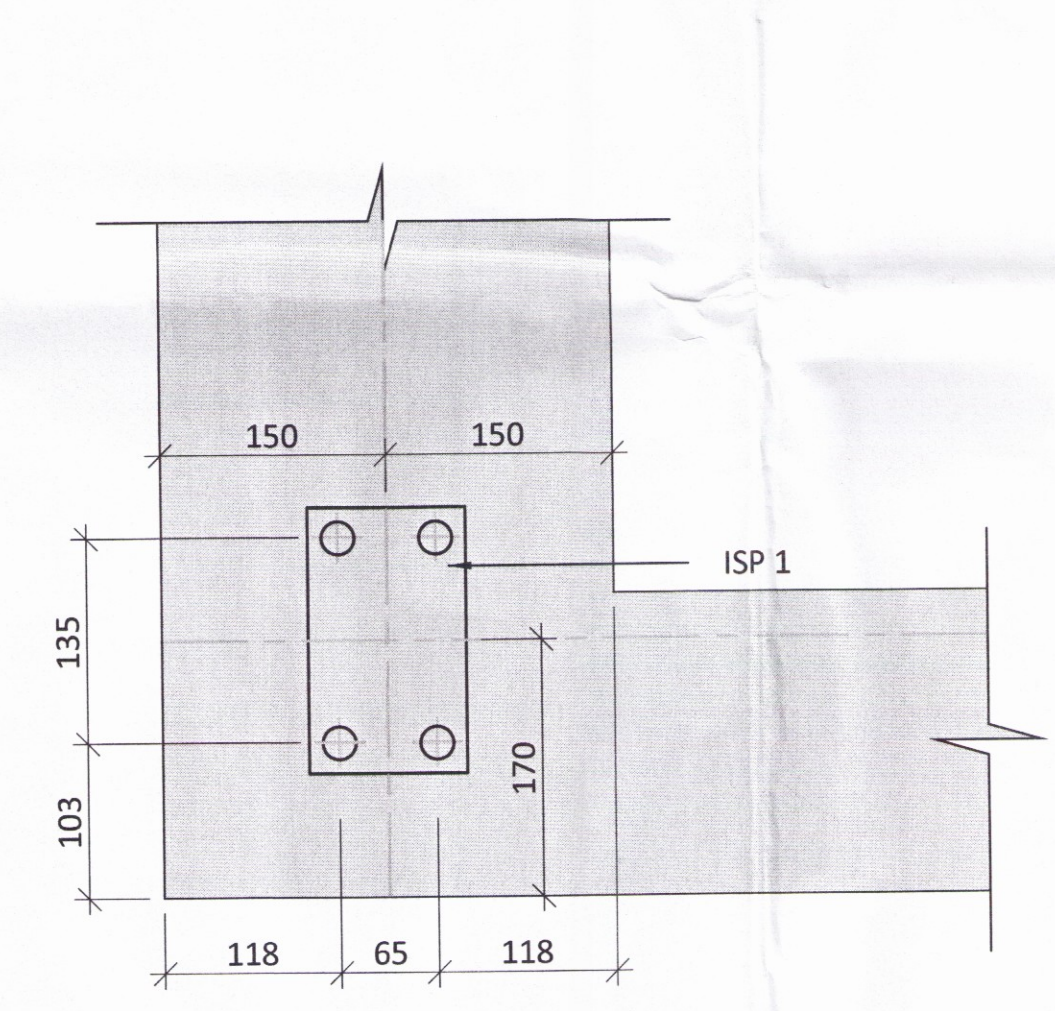
- TÁKNAR NÝJA STEYPU
- ▨ TÁKNAR STEYPT PRIFALAG
- ▧ TÁKNAR 100mm PYKKA EINANGRUN MEÐ RÚMPYNGD ≥ 24kg/m³
- ××××× TÁKNAR KLÖPP
- ▨▨▨▨▨ TÁKNAR FYLINGU



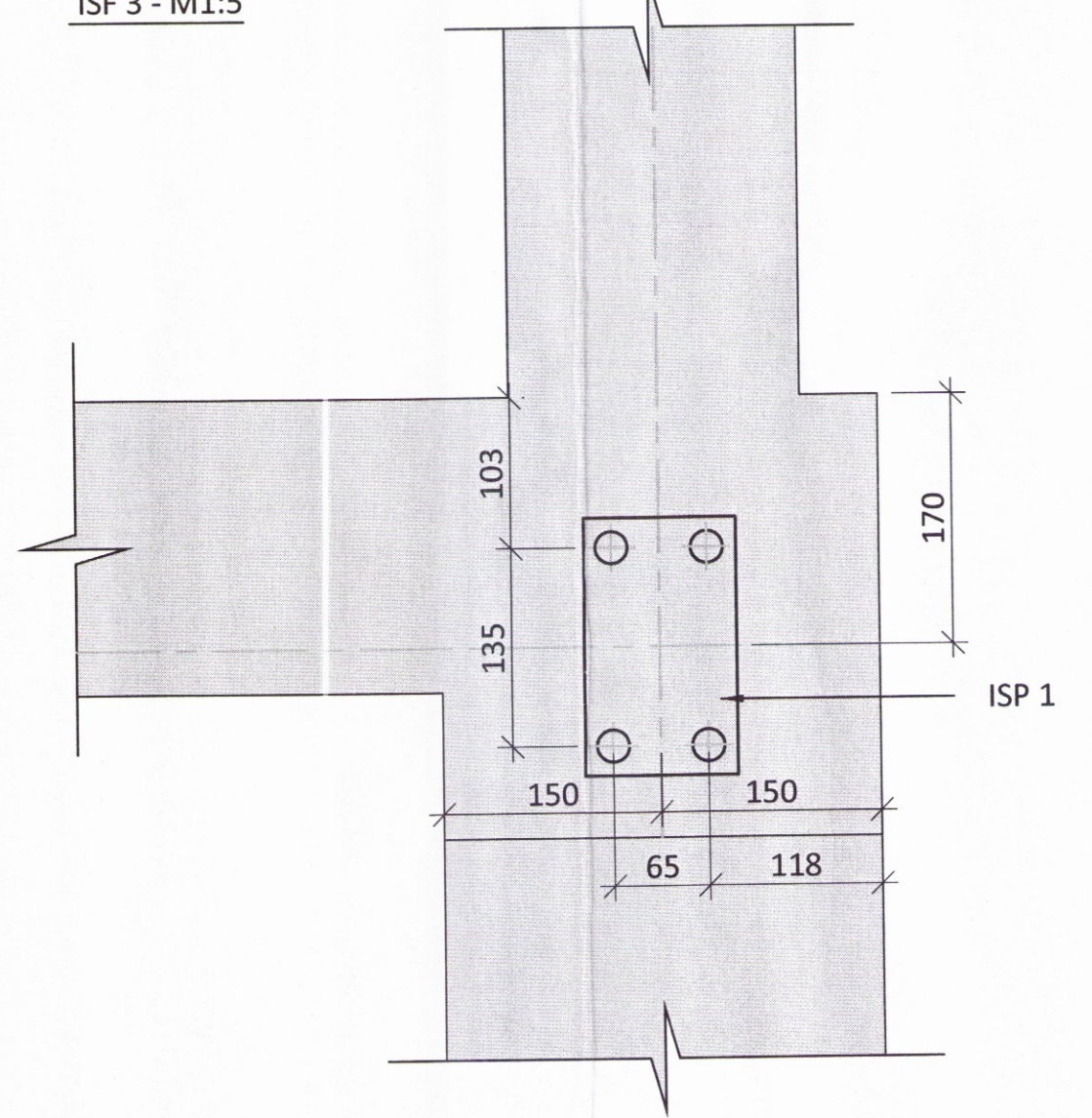
ISF 1 - M1:5



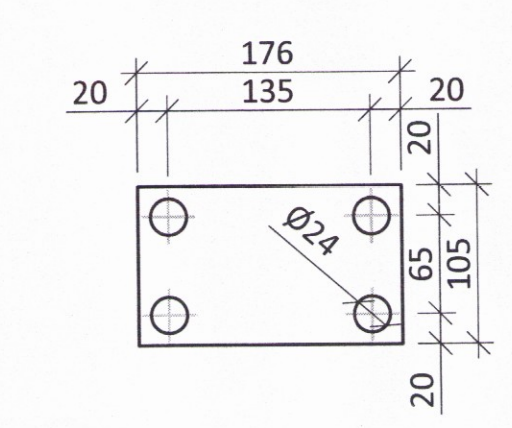
ISF 2 - M1:5



ISF 3 - M1:5



ISP 1 - M1:5 t=8



ARITUN HÖNNUNARSTJÓRA: *[Signature]*

f ferill VERKFRÆÐISTOFA			
KÍÐJABERG 126		801 SELFÖSS	
SUMARHÚS			
BURÐARVIRKI			
UNDIRSTÖÐUR			
SNÍÐ OG SÉRMÝNDIR			
SAMPYKKT: <i>[Signature]</i>			
HÖNNUNUR	YFIRFARIÐ	DAGS. ÚTÍG.	DAGS. BREYTT.
Áp	bÓ	26.08.16	
MKV. (A1)	VERKNR.	TEIKN. NR.	BREYTT.
1:10/1:5	15164	1 - 0151	
Ferill ehf. Mörkin 1 108 Reykjavík Sími: 575 1600 Fax: 575 1601 www.ferill.is			