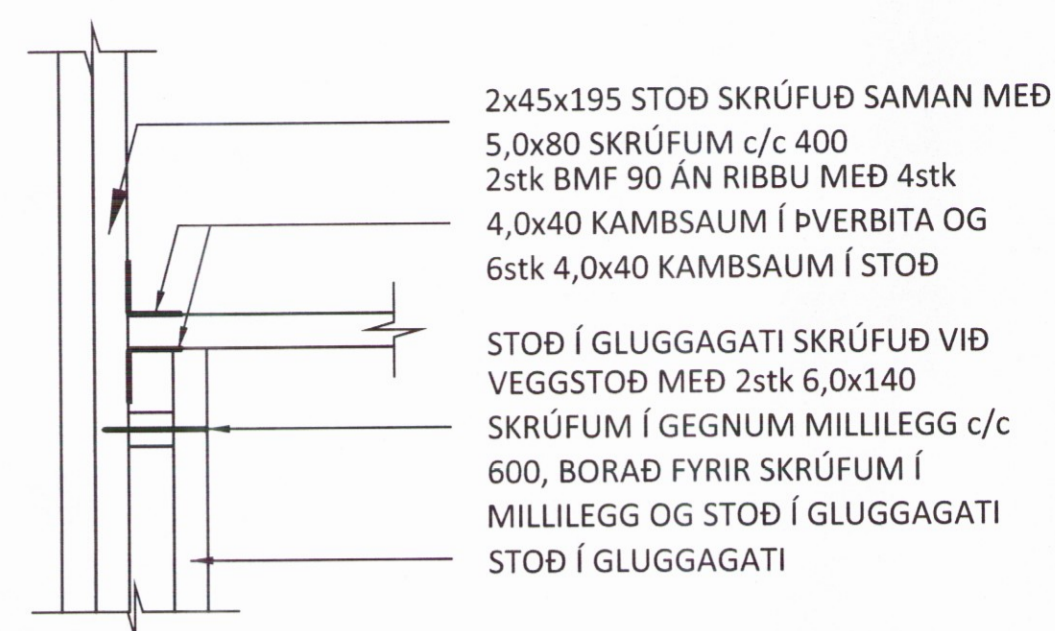
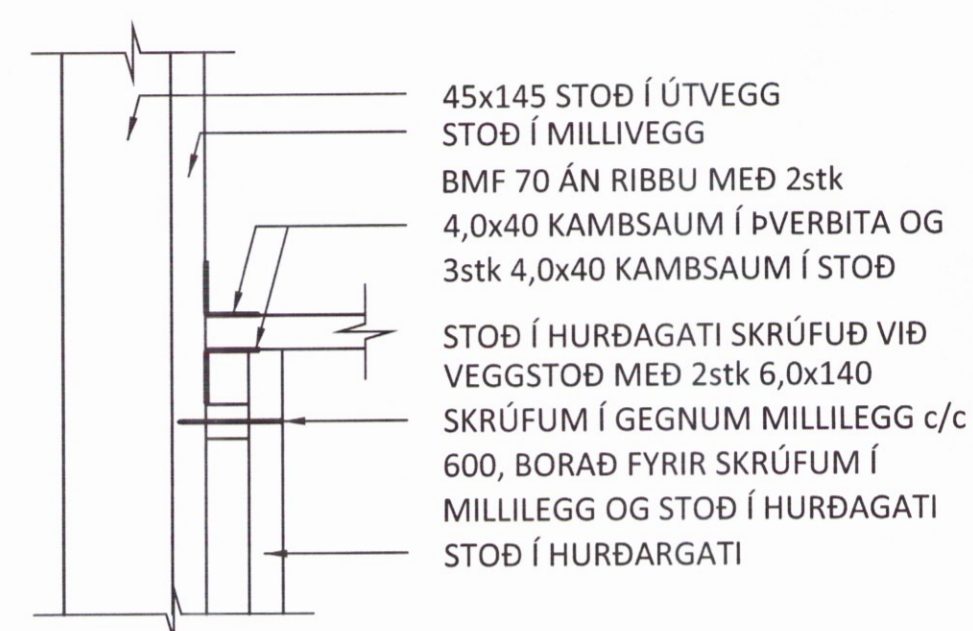


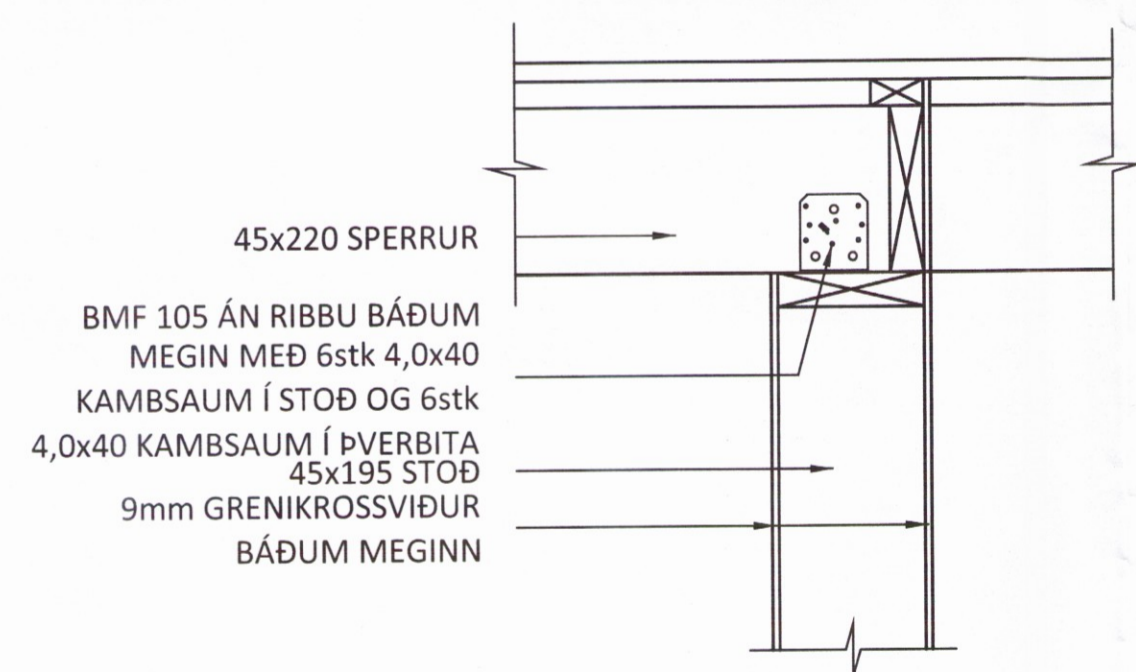
TF19 - M 1:10



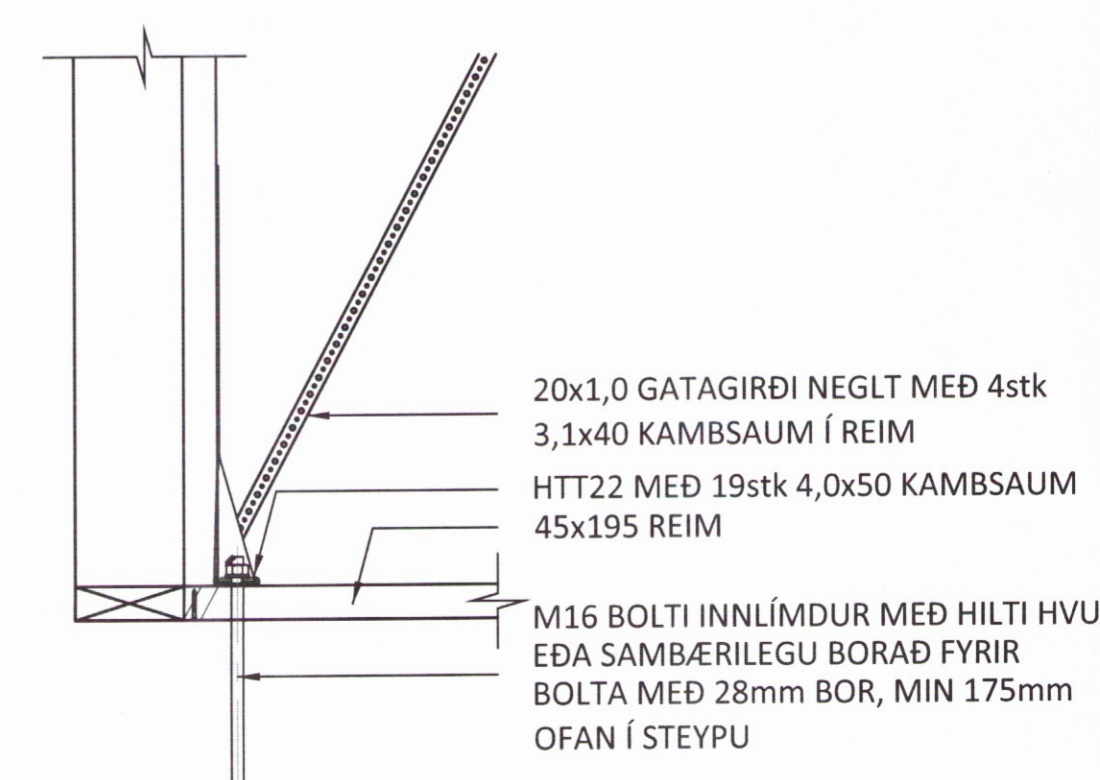
TF22 - M 1:10



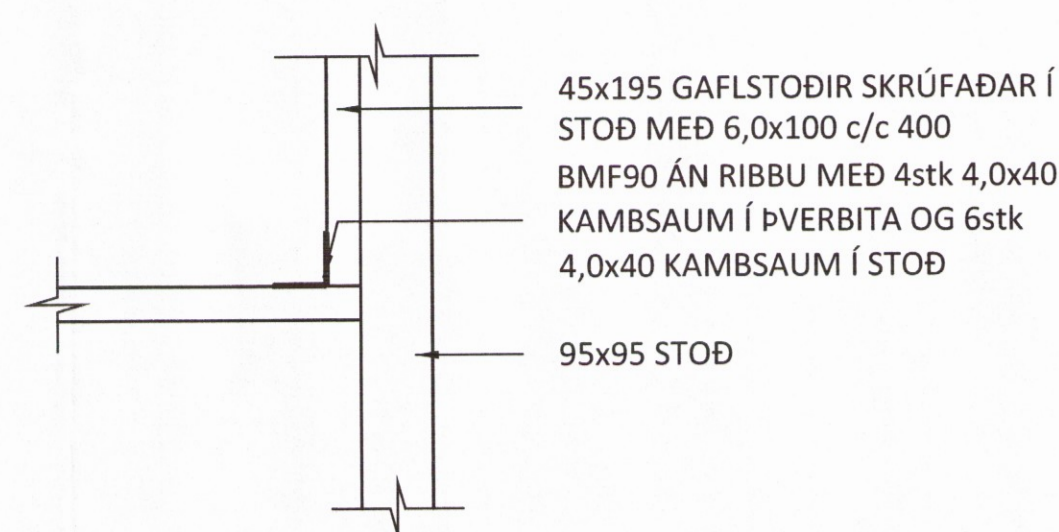
TF26 - M 1:10



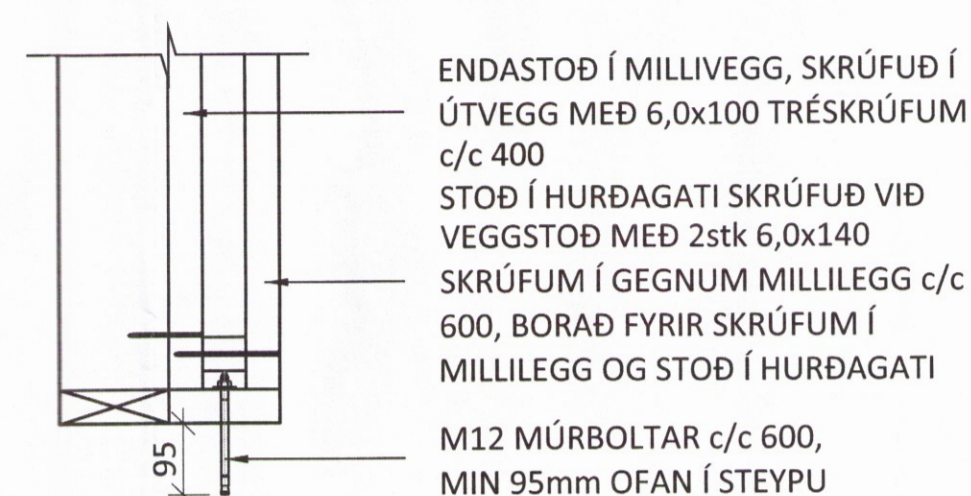
TF30 - M 1:10



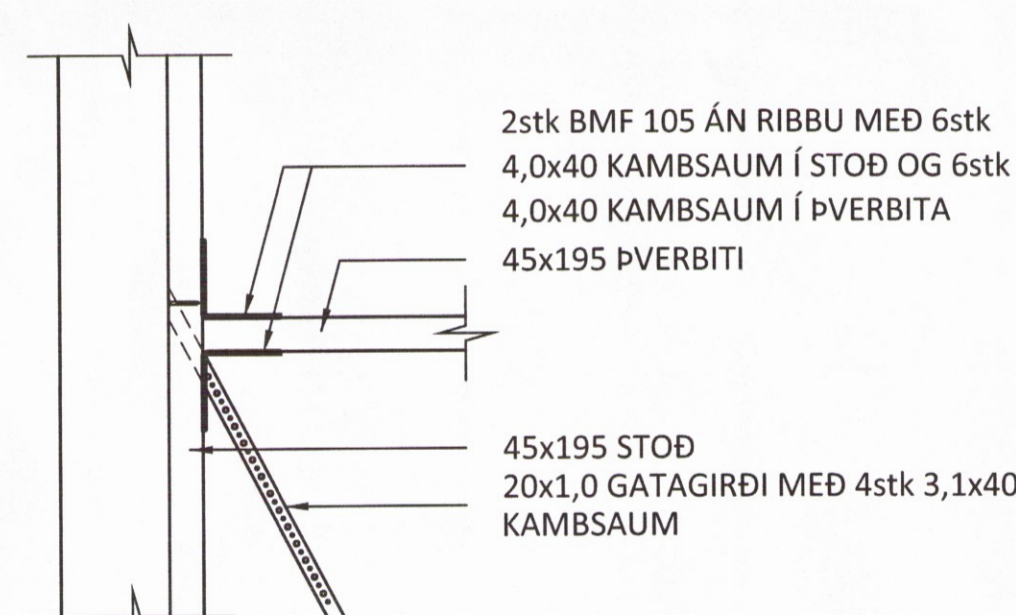
TF20 - M 1:10



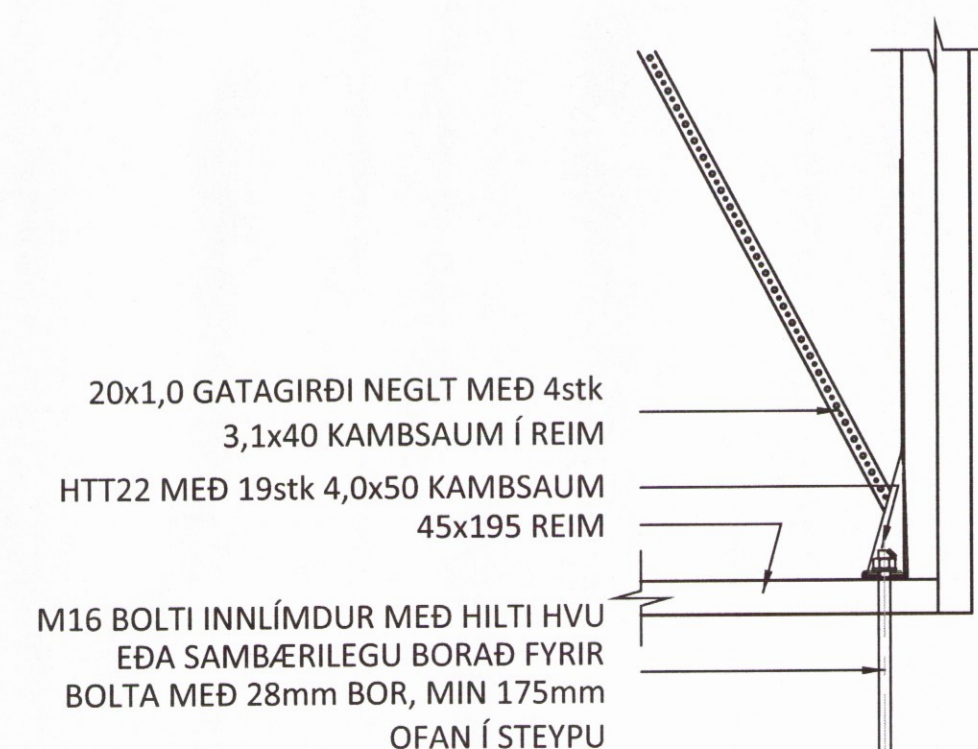
TF23 - M 1:10



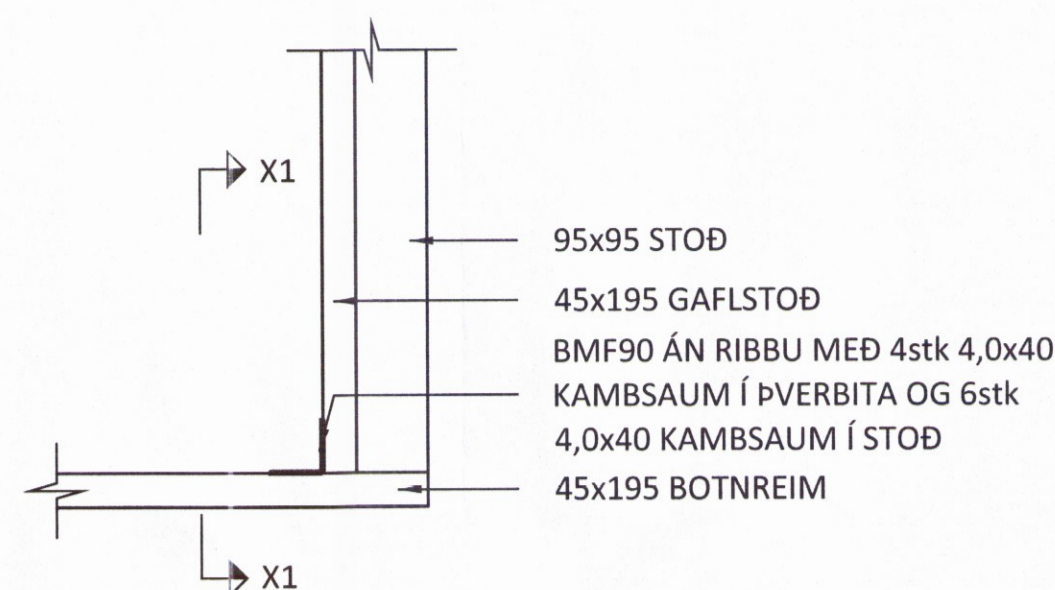
TF27 - M 1:10



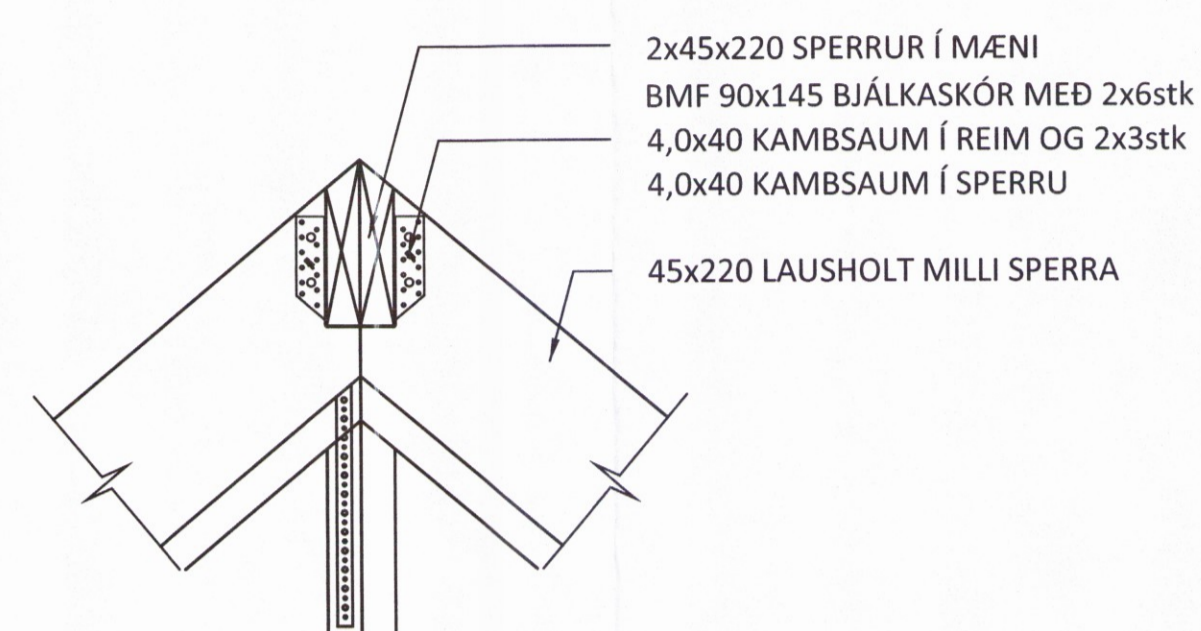
TF31 - M 1:10



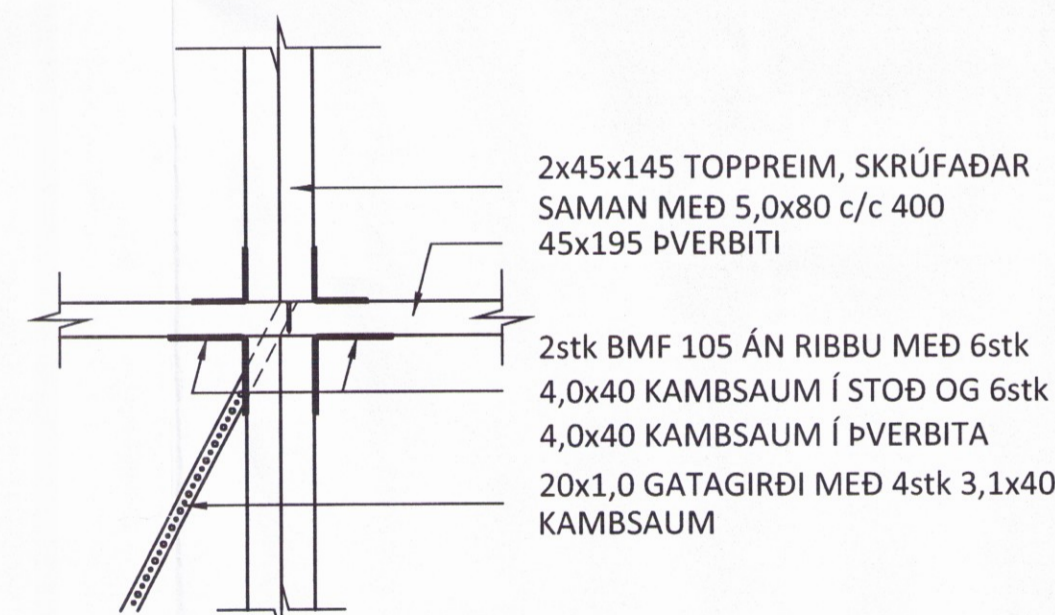
TF21 - M 1:10



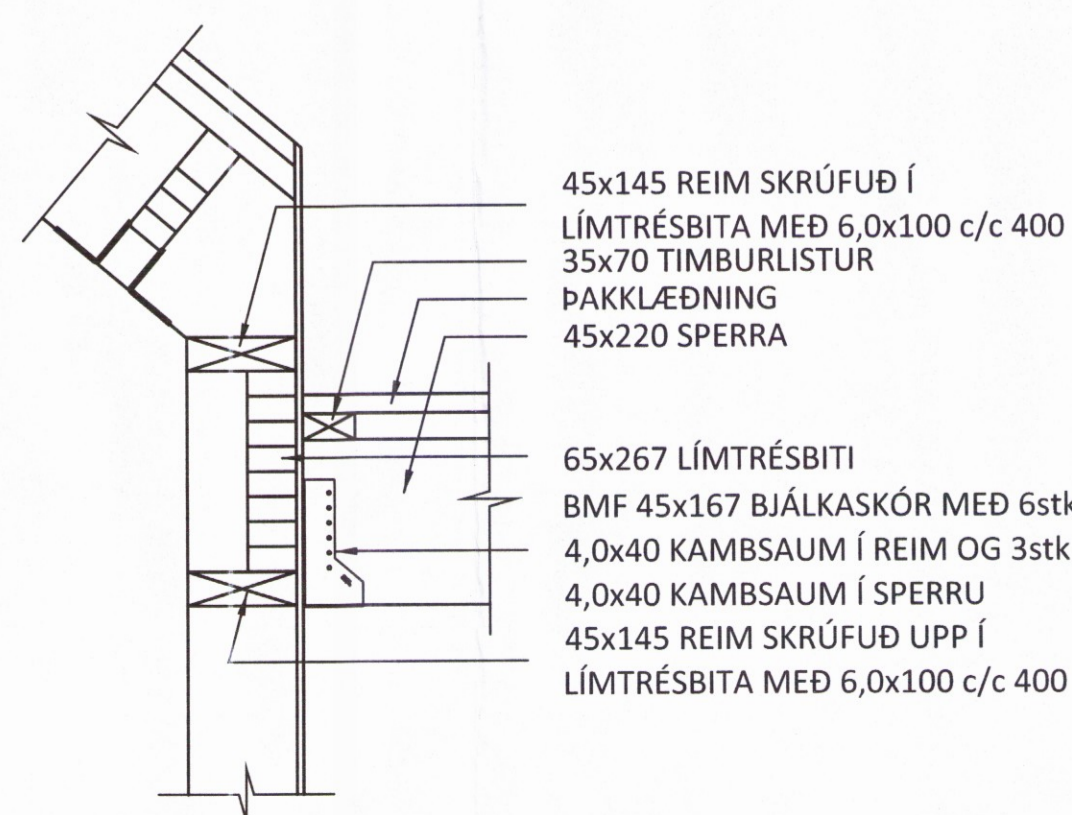
TF24 - M 1:10



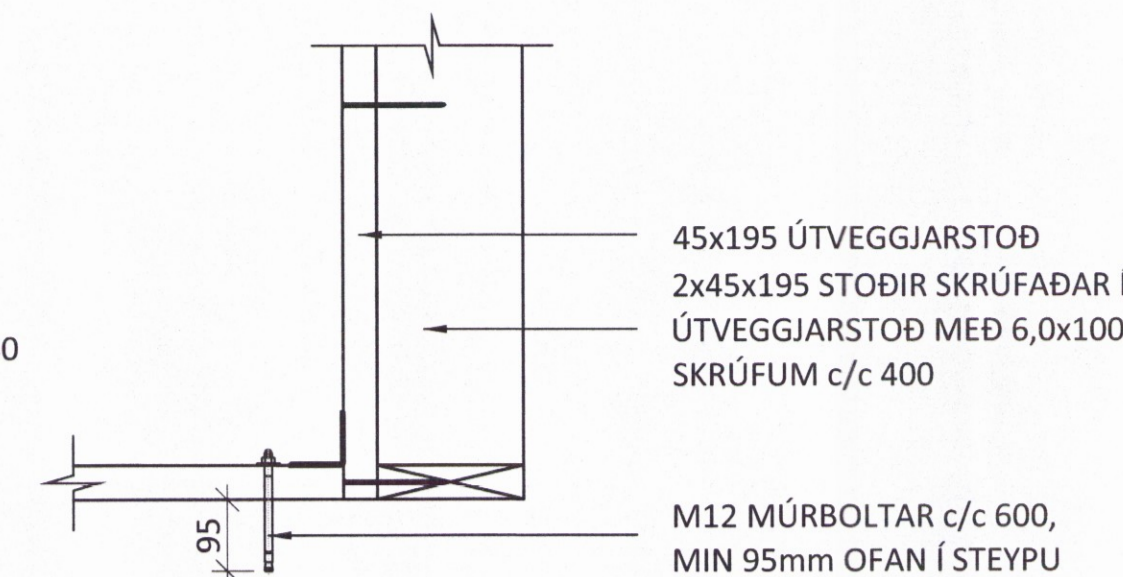
TF28 - M 1:10



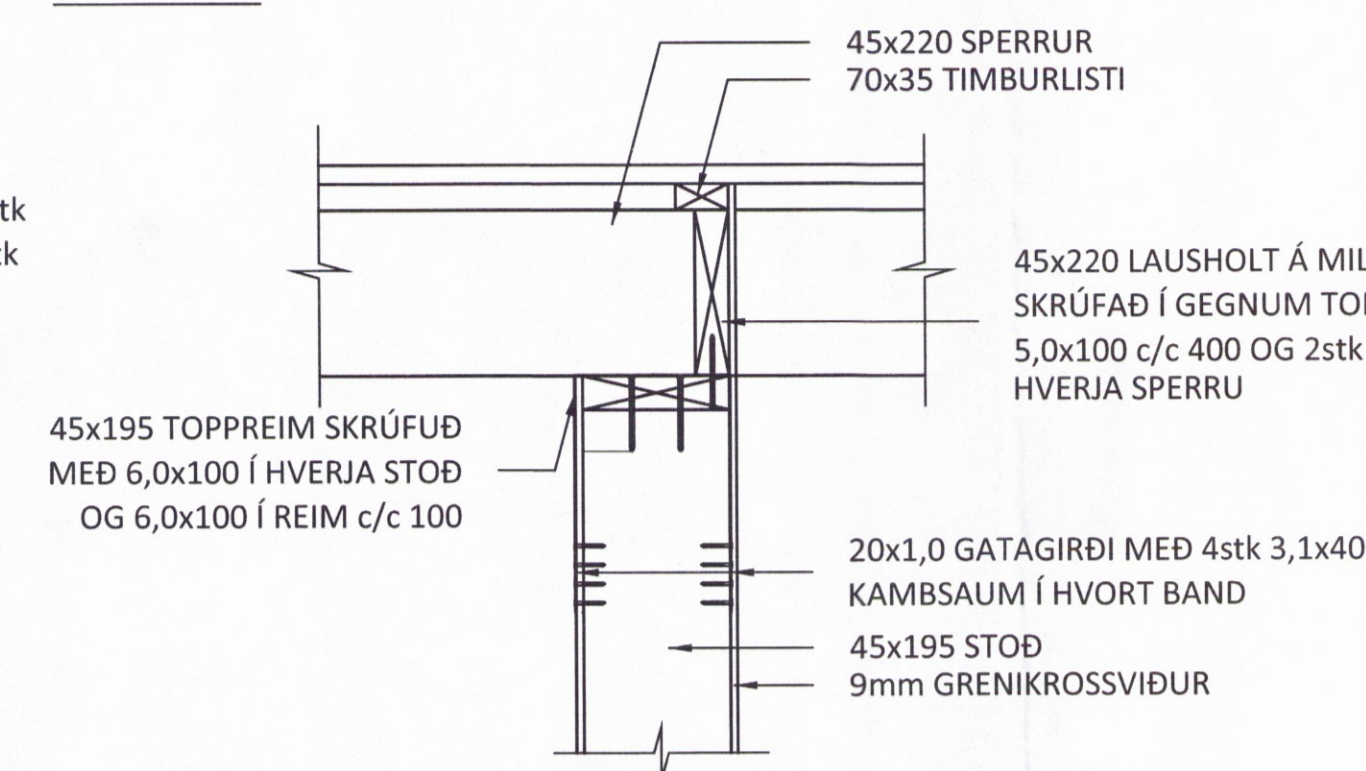
TF32 - M 1:10



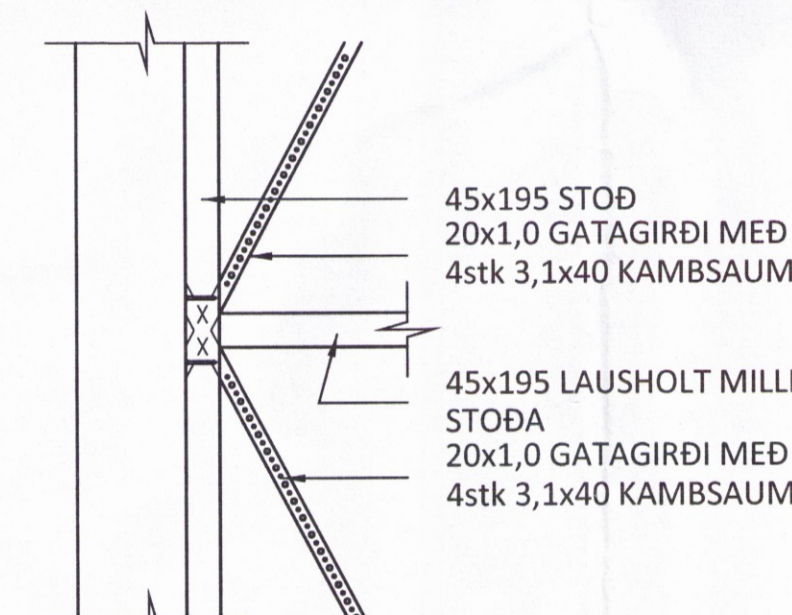
X1-X1 - M 1:10



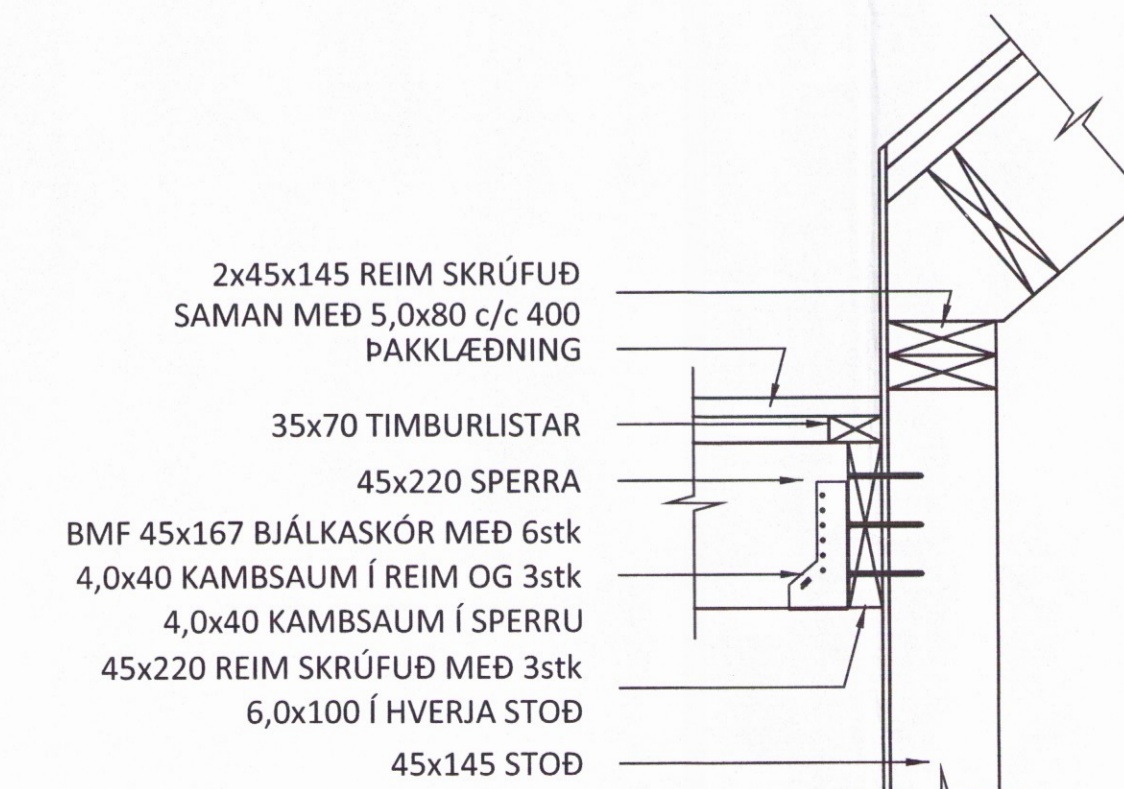
TF25 - M 1:10



TF29 - M 1:10



TF33 - M 1:10



SKÝRINGAR:

- SJÁ TEIKNINGU 1-0000 OG FYRIR ALMENNAR SKÝRINGAR
- ÖLL MÁL ERU Í MILLIMETNUM OG ALLIR KÓTAR ERU Í METNUM

TIMBURVIRKI:

- SETJA SKAL LAUSHOLT MILLI VEGGSTODA MAX c/c 1200 FEST MED 2stk 5,0x100 SKRÚFUM Í HVORA STOD
- INNVEGGI/ÚTVEGGIR SKULU KLÆDDIR MED 9mm GRENIKROSSVIÐ ÖÐRUM MEGIN NEMA ANNAD SÉ TEKID FRAM. SAMSKEYTI PLATNA SKULU ALLTAF VERA FYR STOD EÐA LAUSHOLTI. KROSSVIÐ SKAL LÍMA OG NEGLA MED 28/50 BYSSUSAUM c/c 100 Á ÚTHRING PLATNA OG c/c 200 INNAN PLATNA
- ÞAR SEM TIMBUR LIGGUR AÐ STEYPU SKAL LEGGJA EITT LAG AF TJÖRUPAPPA Á MILLI.

ÞAKVIRKI:

- SJÁ KENNISNIÐ TEIKN. 2052
- OFAN Á SPERRUR KOMA 35x70 TIMBURLISTAR SKRÚFAÐIR Í HVERJA SPERRU MED 2stk 5,0x100 SKRÚFUM.
- OFAN Á TIMBURLISTA KEMUR 25x150 NEGLT Í TIMBURLISTA MED 28/65 BYSSUSAUM Í HVERT BORD.
- ÞAKJÁRN SKAL NEGLT MED 4,2x60 ÞAKSAUM. MILLI FYRSTU TVEGGJA RADA FRÁ ÞAKBRÚN SKAL VERA 150mm OG NEGLT Á VÍXL Í BÁRUR OG EFTIR ÞAD 450mm Á MILLI RADA INN Á ÞAKID OG NEGLT Í AÐRA HVERJA BÁRU. NEGLA SKAL LANGSAMKEYTI MILLI NAGLARADA.

ARITUN HÖNNUNARSTJÓRA: *[Signature]*

BR. DAGS. BREYTING

**ferill**  
VERKFRÆÐISTOFA

KIÐJABERG 126 801 SELFOSS  
SUMARHÚS  
BÚRDARVIRKI  
TRÉVIRKI  
FESTINGAR

HÖNNUNUR	YFIRFARIÐ	DAGS. ÚTG.	DAGS. BREYT.
Áp	ÞÓ	26.08.16	
MKV. (A1)	VERKNR.	TEIKN. NR.	BREYT.
1:10	15164	1 - 2051	