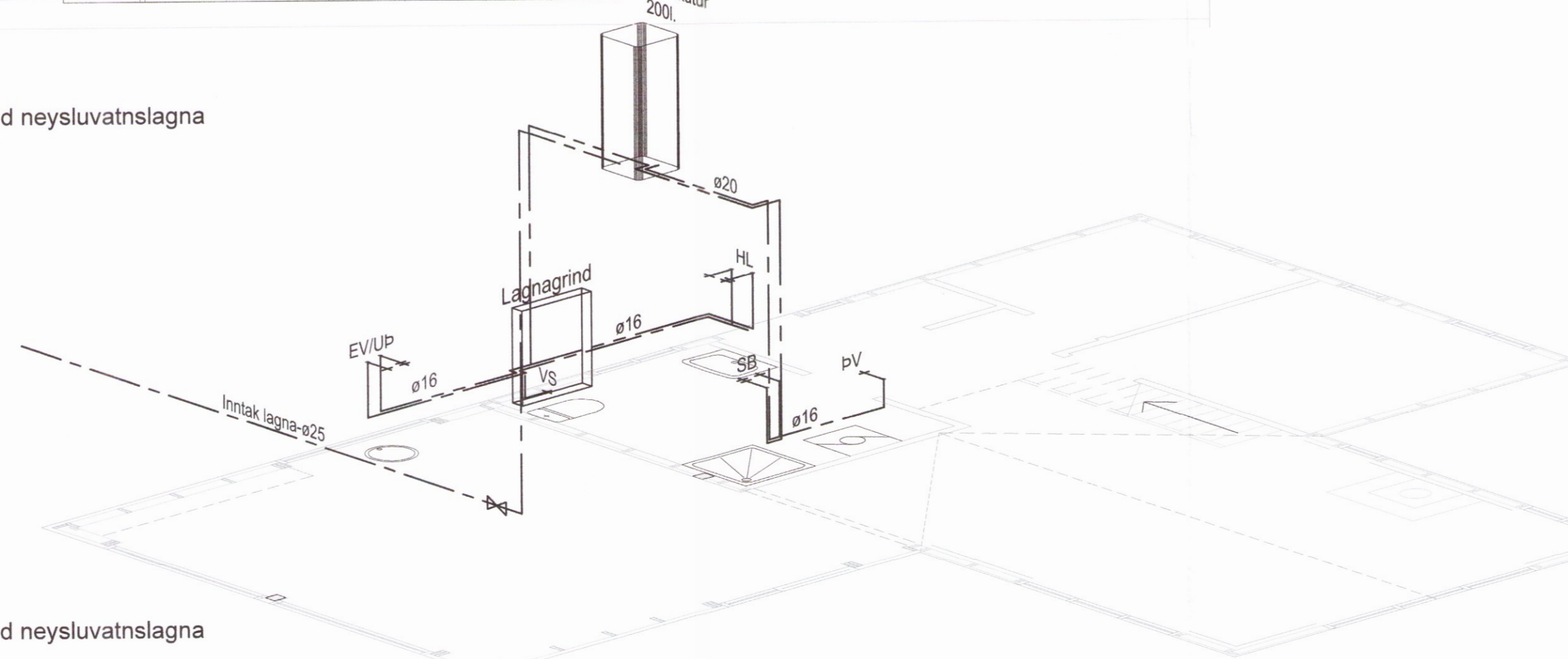




Grunnmynd neysluvatnslagna
Mkv. 1:50



Rúmmynd neysluvatnslagna
Mkv. 1:50

Skýringar:

- Heitt neysluvatn
- Kalt neysluvatn
- EV = Eldhúsvaskur
- HL = Handlaug
- ISS = Ísskápur
- SV = Skolvaskur
- SB = Sturtu bað
- Up = Uppþvottavel
- VS = Vatnssalerni
- GK = Garðkrani
- HK = Hitakútur

- LU = Lögn upp
- LN = Lögn niður

Neysluvatnslagnir skulu vera úr ál/plast rörum, UNIPIPE eða sambærilegu. Rörin skulu þola inntakshita og vera vottuð af Rb. Tengistykki skulu vera úr afsinkunarþolnu messing og hæfa rörum.

Allt efni og frágangur kerfisins sé í samræmi við ákvæði staðla og gildandi reglugerða. Allt efni skal hafa lagnaefnisvottun.

Hámarks hiti inn á kerfið er 80°C.

Bil milli festinga láréttra leiðsna skal vera samkv. forskrift framleiðanda röranna en þó mest 1,2 - 1,5m millibili. sjá töflu framleiðanda.

Nota má ádragseinangrun í milliveggjum og gólfi.

Sýnilegar leiðslur næst töppunarstað skulu vera óeinangraðar.

Kerfið skal prófa eftir leiðbeiningum framleiðanda röra. Ef ber á milli leiðbeininga framleiðanda og eftirfarandi lýsingar, skal fara eftir leiðbeiningum framleiðanda.

Kerfið skal prófa með stigpröfun.

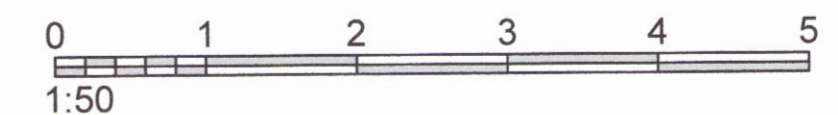
1. forpröfun: setja skal 15 bara þrýsting á kerfið. Bæta skal þrýstingi á kerfið næstu 30 mínútur. á 10 mínútu fresti. eftir það skal þrýstingur standa í 30 mínútur og má þá ekki falla meira en 0,6 bör.
- Aðalpróf skal framkvæma strax eftir forpröfun. þrýstingur er látin standa næstu 2 tíma og má þá ekki falla meira en 0,2 bör. Skrásetja skal niðurstöður.

Allt efni og frágangur kerfisins sé í samræmi við ákvæði ÍST 67 og gildandi reglugerðir

Allt efni skal hafa lagnaefnisvottun

Stærð endalagna ø16x2,0 nema annað sé tekið fram.

- Álpx ø50x4,5 innanmál ø41
- Álpx ø40x4,0 innanmál ø32
- Álpx ø32x3,0 innanmál ø26
- Álpx ø25x2,5 innanmál ø20
- Álpx ø20x2,25 innanmál ø15,5
- Álpx ø16x2,0 innanmál ø12
- Álpx - stærðir



Fellsmúli 26 • 108 Reykjavík • Sími: 517 9050 • Netfang: verkhof@verkhof.is

Heiti verks: Koðrabúðir, lóð 12 - Viðbygging Bláskógabyggð	Hönnuðir: Svavar M. Sigurjónsson 180867-3419 Björgvin Ó. Sigurjónsson 110481-5279	Dags: 02.09.2016
Heiti teikningar: Neysluvatnslagnir Grunnmynd neysluvatnslagna Snið og skýringar	Sambærkt: <i>Svavar M. Sig</i>	Geymslunr.: 401
Hannað: SMS	Teiknari: SMS	Verknúmer: 16-73
Máli: BÖS	Yfirfarið: BÖS	Mælikv.: 1:50
		Teikn.nr.: 401
		Utgáfa: