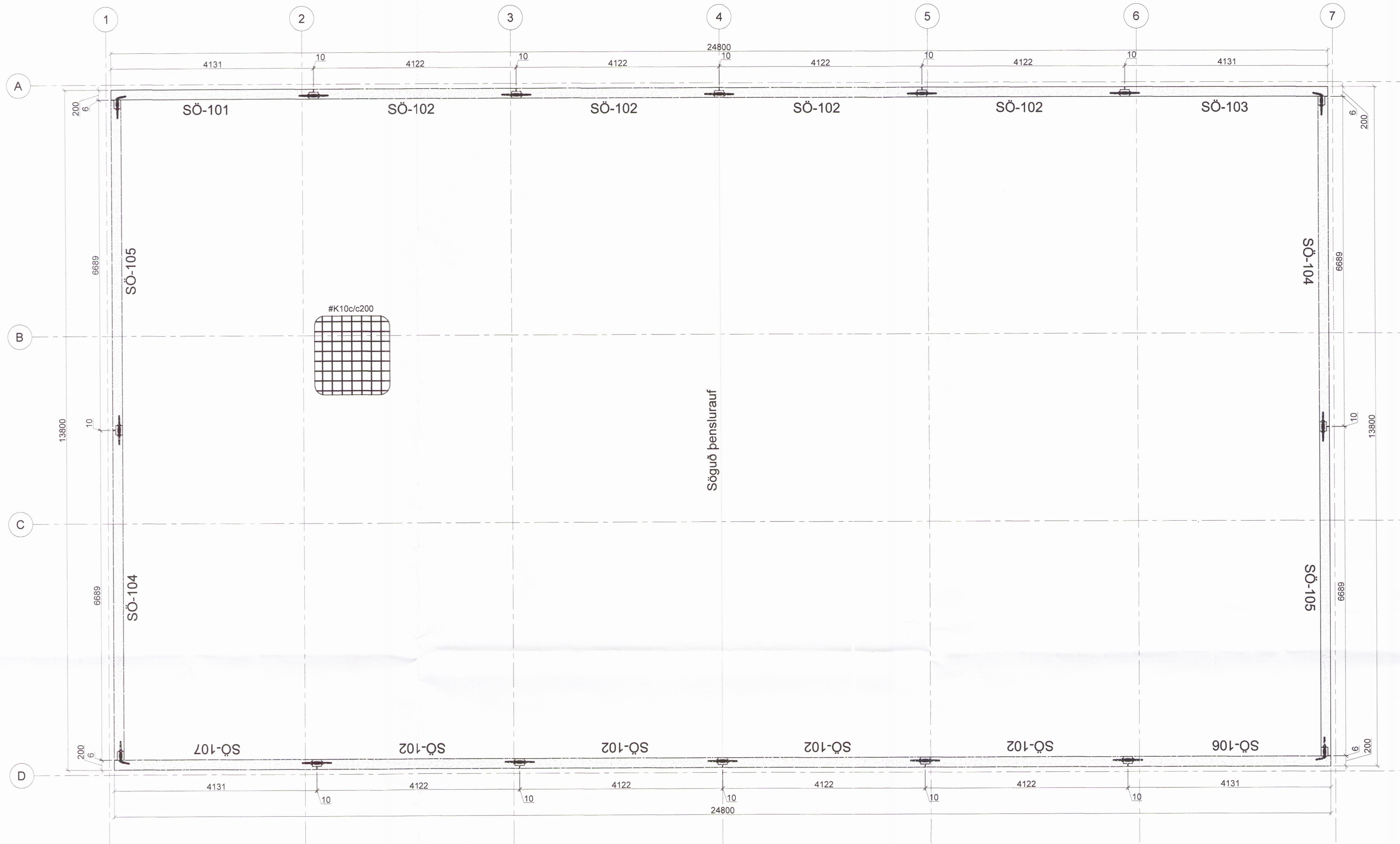
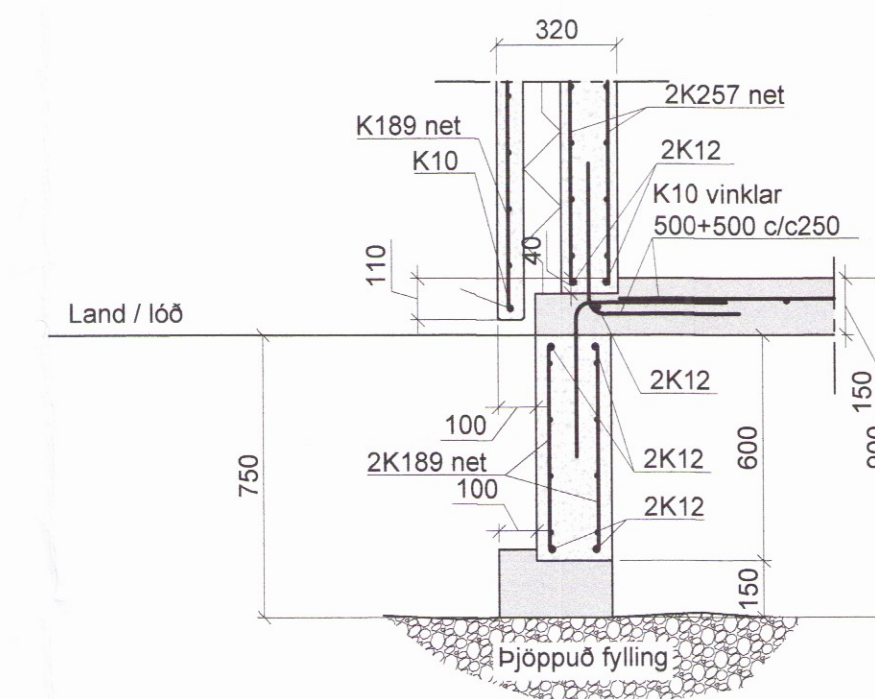


GRUNNMYND 1:50

Skipulags- og byggingarfulltrúi Uppsveita bs.  
 Yfirfarið  
 31. okt. 2016  
*David Björnsson*  
 Byggingarfulltrúi



Almennt snið í sökkul 1:20



**Burður steypa**

Steypa C25.  
 Sement > 300 kg/m<sup>3</sup>, vatnssementstala (v/s) <0.55, lofínihald 5-6%, sigmál 80-100mm.  
 Steypa og steypustyrktarstál B500C skv. ÍST EN 1992-1-1, ÍST EN 206, ÍST EN 13670, ÍST 16 og ÍST EN 10080.

Undirstöður á þjappaðri fyllingu  
 Þjoppukröfur E2>100MPa og E2/E1 <2.3  
 Undirstöður þjappaðan púða, mesta álag 0.5MPa

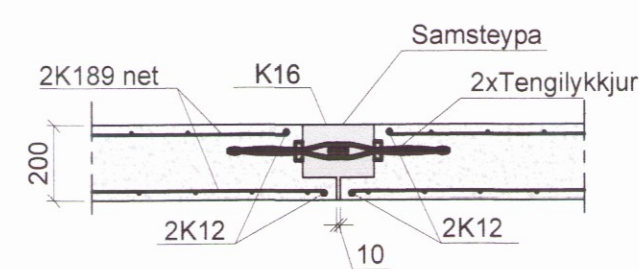
Snjóálag á þak 2,1 kN/m<sup>2</sup>  
 Notálag botnplötu 3,5 kN/m<sup>2</sup>  
 Grunnildi vindálags 36m/sek 1,6 kN/m<sup>2</sup>

Steypuhula á járnun:  
 steypa í jörð 35mm  
 veggir úti 30mm  
 veggir inni 20mm  
 plötur úti 30mm  
 plötur inni 20mm  
 bitar 25mm

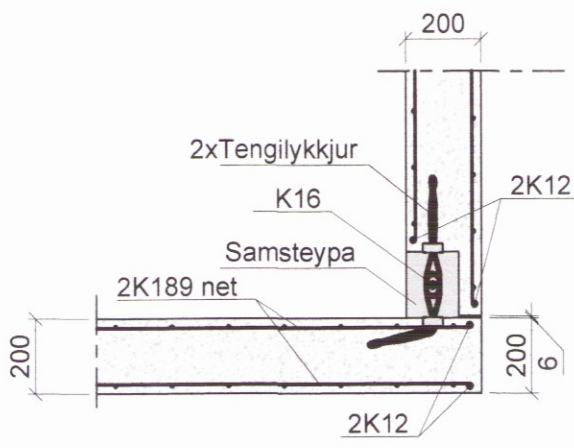
Meðfram dyrum, gluggum og opum komi 2K12, er nái minnst 600mm. út fyrir brúnir opa nema annað sé tilgreint á teikningu.

Hönnun og framkvæmd verksins skal vera í samræmi við gildandi staðla og reglugerðir.

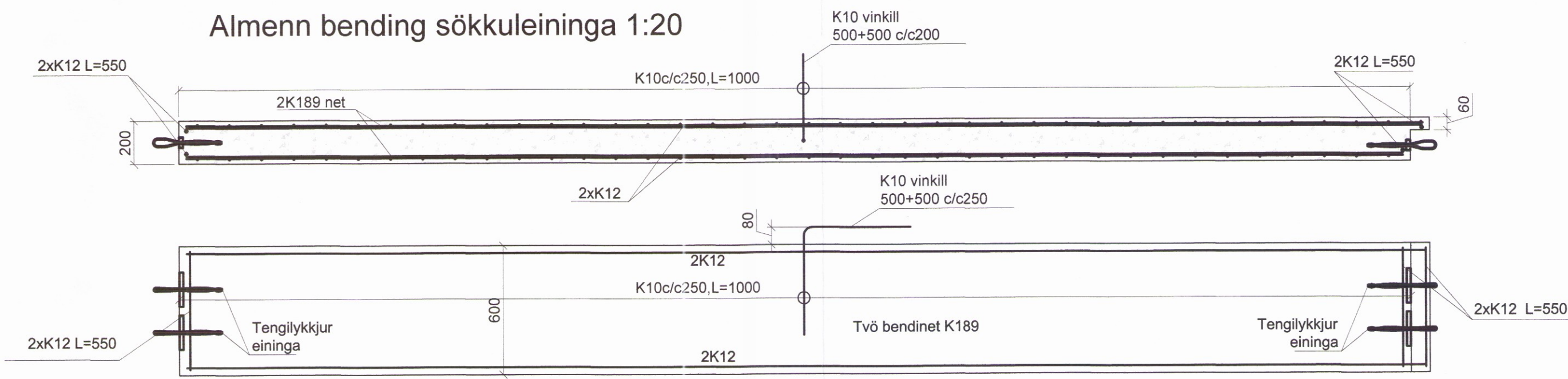
Endatenging sökkuleininga 1:20



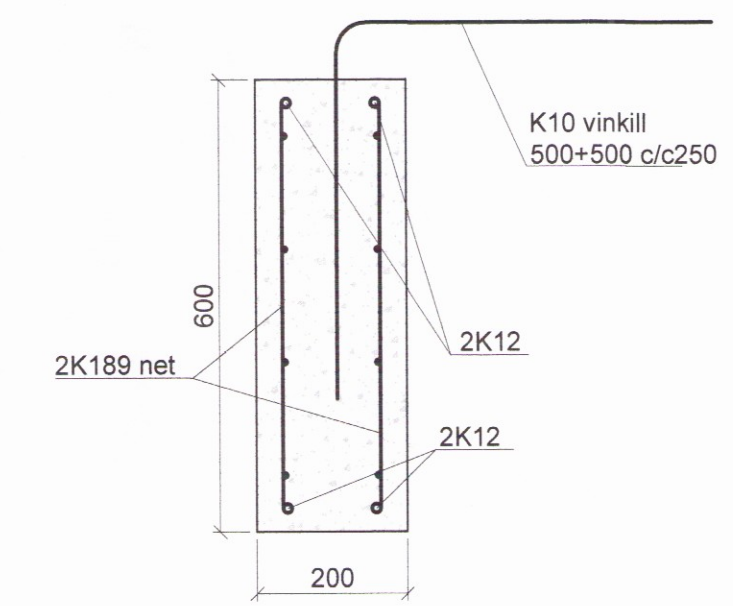
Horntenging sökkuleininga 1:20



Almenn bending sökkuleininga 1:20



Snið í sökkuleiningu 1:10



Breytingar			Yrpuholt Flóahreppi	
Nr.	Dags.	Nafn		
			<b>Verkfræðistofa Þráinn &amp; Benedikt</b>	H. Þráinn   T. Benedikt
			Laugavegi 178, 105 Rvk.	M. 1:50 1:20 1:10
			Sími: 568-7775 Veffang: verkfræðistofa.is	Nr. <b>B001</b>
			Netfang: verkfræðistofa@verkfræðistofa.is	Dags. <b>sept. '16</b>
			Burðarvirki, sökkjar Grunnmynd og snið	080149-3609
			Áritun abakhönnuðar: <i>David Björnsson</i>	<i>Þráinn</i>