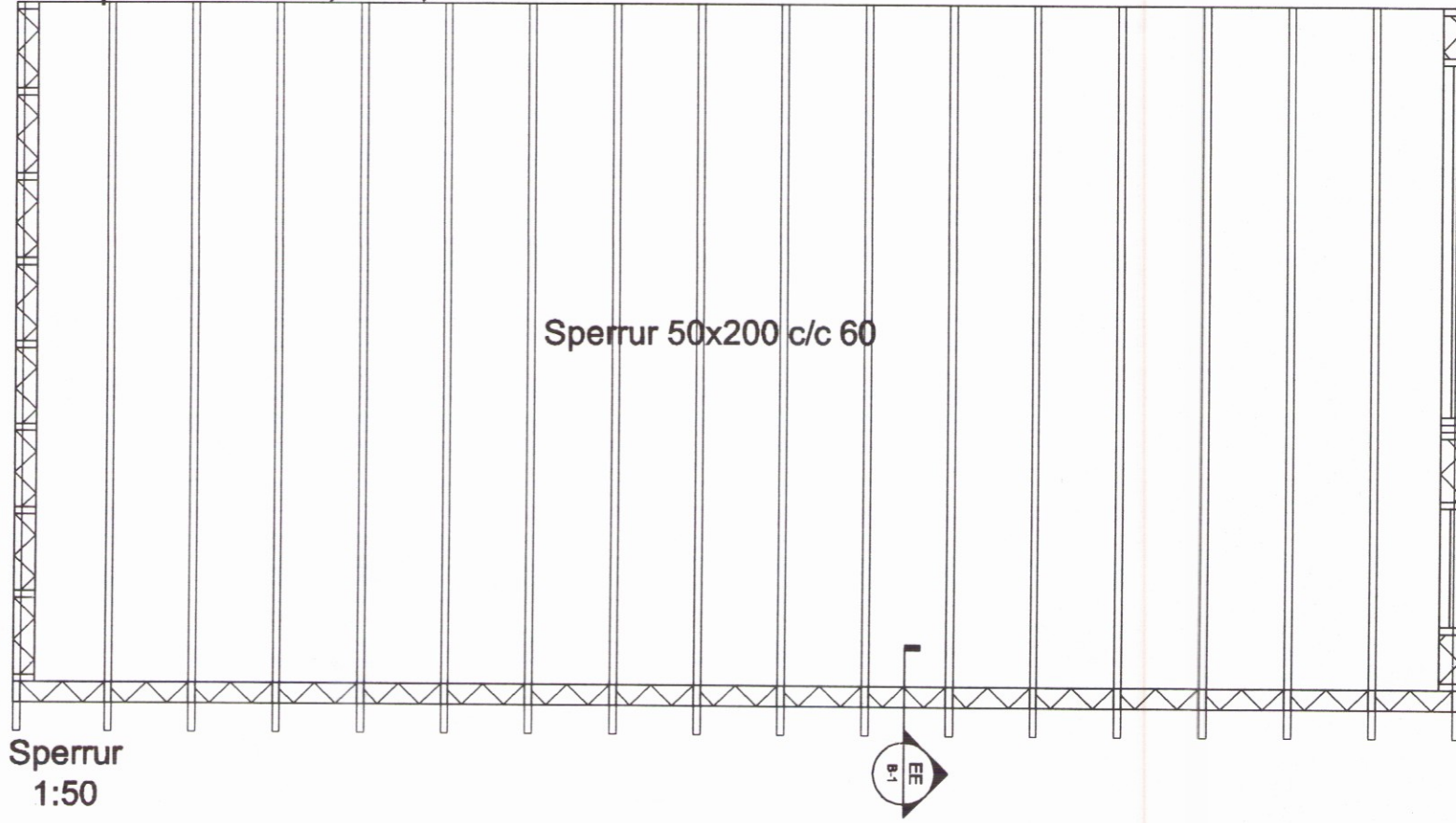
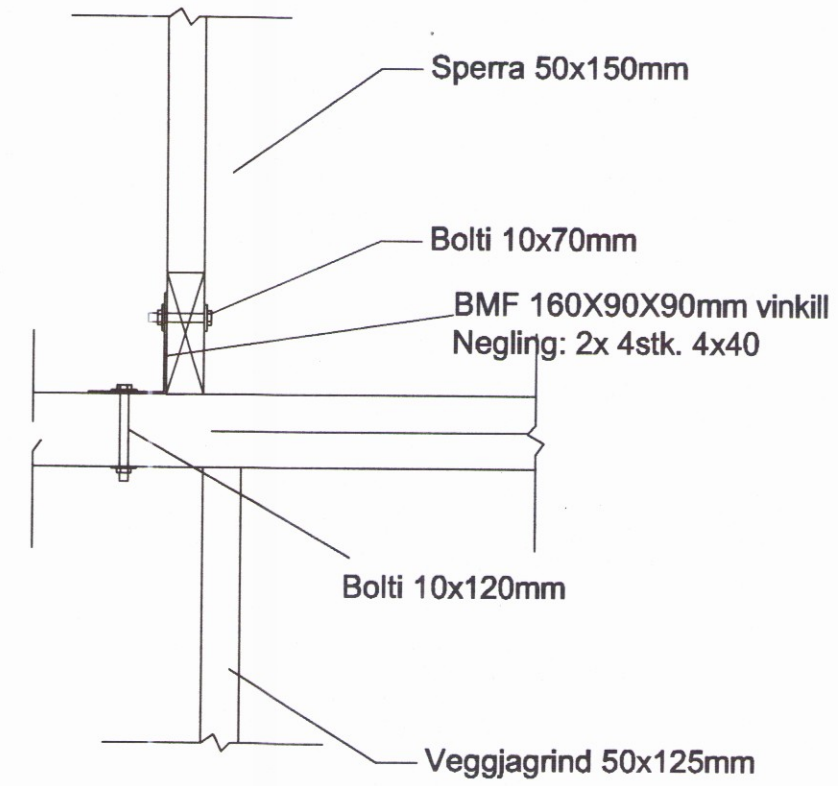
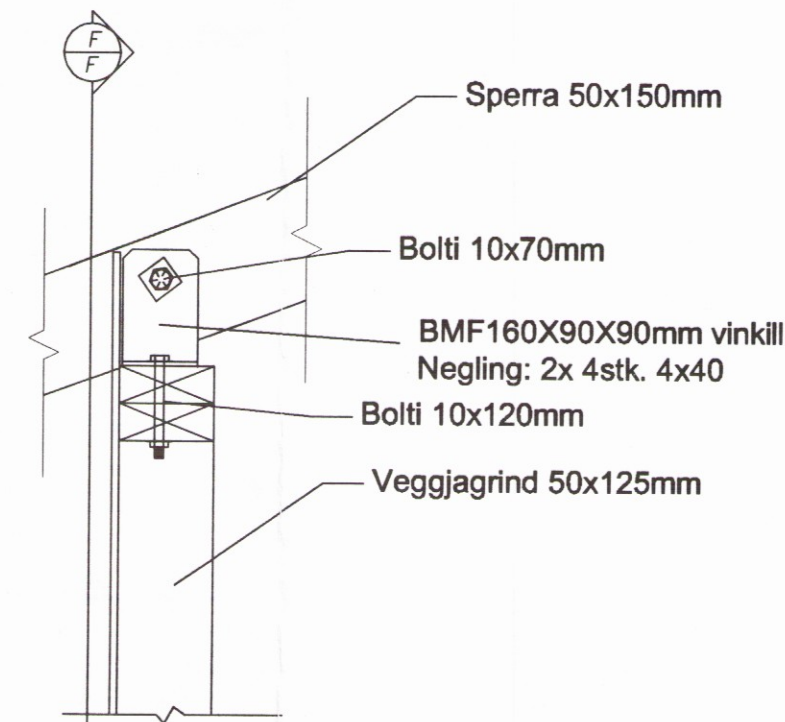


UPE prófill - 180mm, L=10,3m

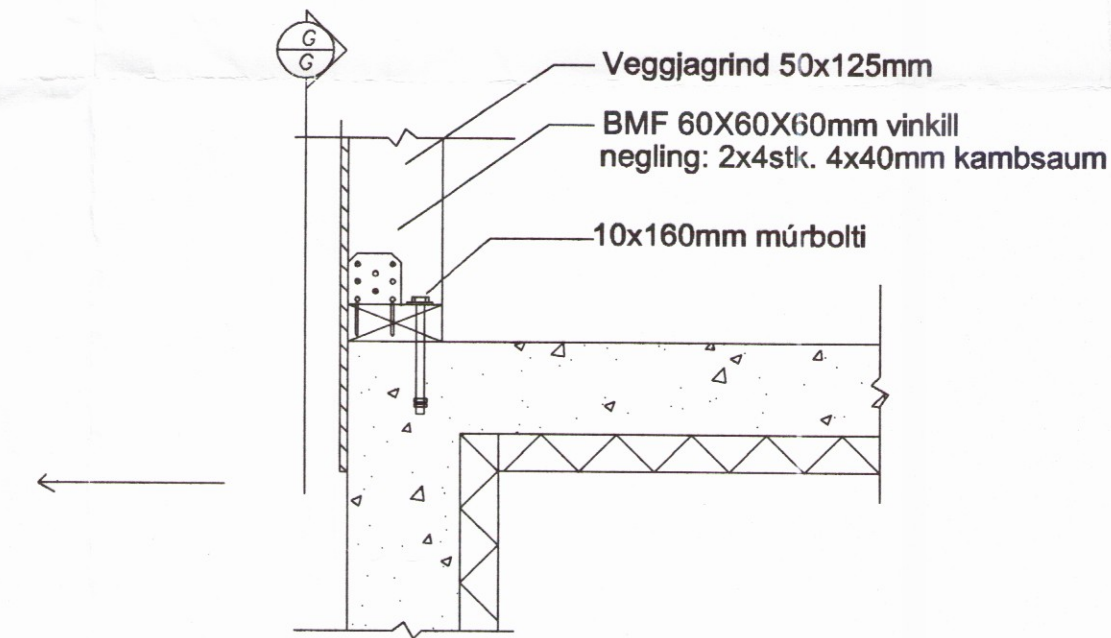
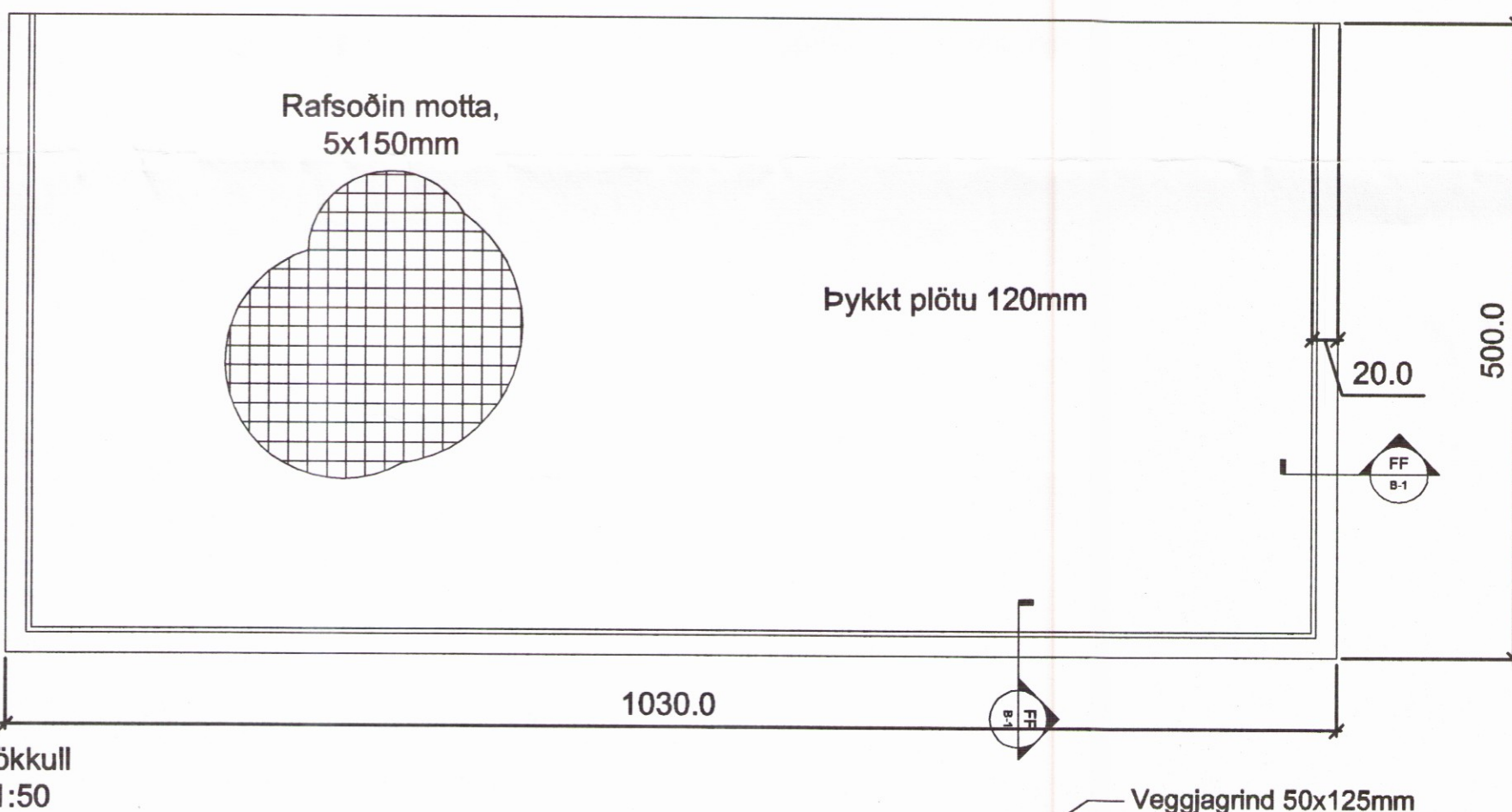


Snið EE  
Mkv. 1:10

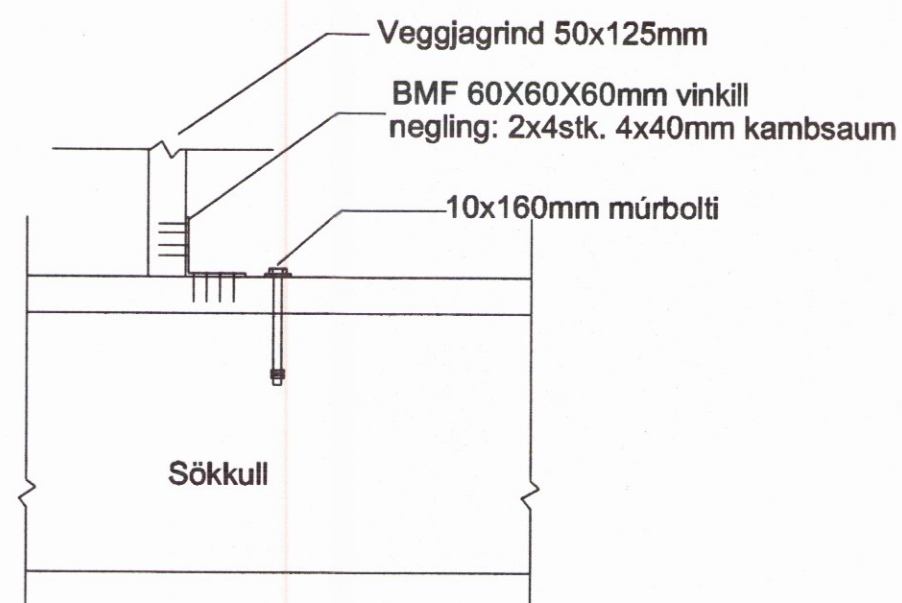


Snið EE  
Mkv. 1:10

Skipulags- og byggingarfulltrúi Uppsveita bs.  
Yfirfarið  
10. nóv. 2016  
Byggingarfulltrúi



Snið FF  
Mkv. 1:10



Snið FF  
Mkv. 1:10

**Skýringar**  
Öll mál gefin í cm.  
Þykkt plötu sé 120 mm.  
Þykkt sökkulveggja sé 200 mm.  
Einangra skal sökkla og plötu 50 cm út frá veggjum  
m/75mm plasteinangrun 17-23kg/cm<sup>3</sup>.

Steypa skal vera S250.  
Stál skal vera KS 40 = 4 KN/mm<sup>2</sup>.  
Alla steypu skal víbra.  
Loftinnihald skal vera 4,5-5%.  
Sigmál skal vera 6-10cm.

<b>Studio GR ehf</b>		Guðjón Þór Ragnarsson byggingartekniðingur TFI Grundarstigur 24 101 Reykjavík Island Sími: 567-5066 Gsm: 896-9998 e-mail: guðjonn81@simnet.is		Undirskrift: 
Staður:	Ferjunes Villingaholtshreppi	Dagsetning:	15.05.06	Annað
Verkhúti:	Sperrur Sökkull Snið	Teknað:	A.G.	Hannað: G.P.R. Yfirfarið: G.P.R. Blað nr: C3
		Samþykkt:	Guðjón Þór Ragnarsson kt: 210351-3619	