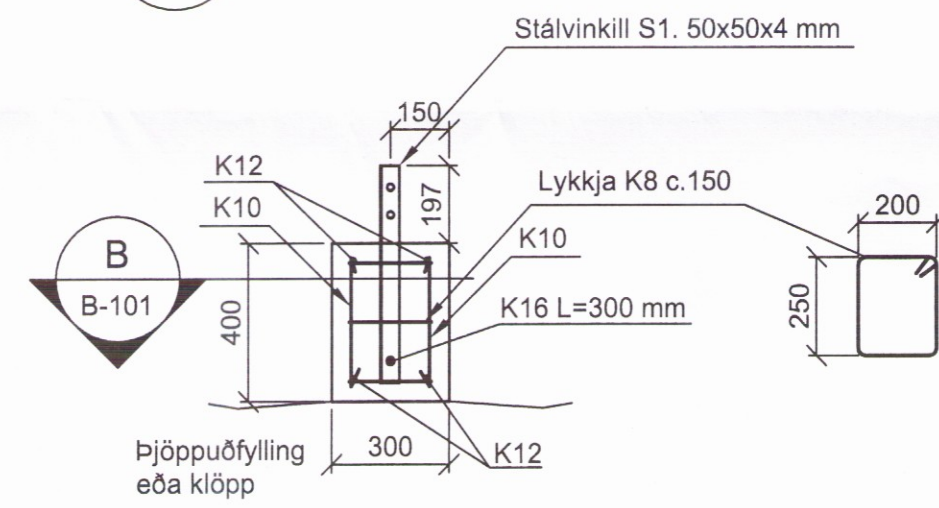
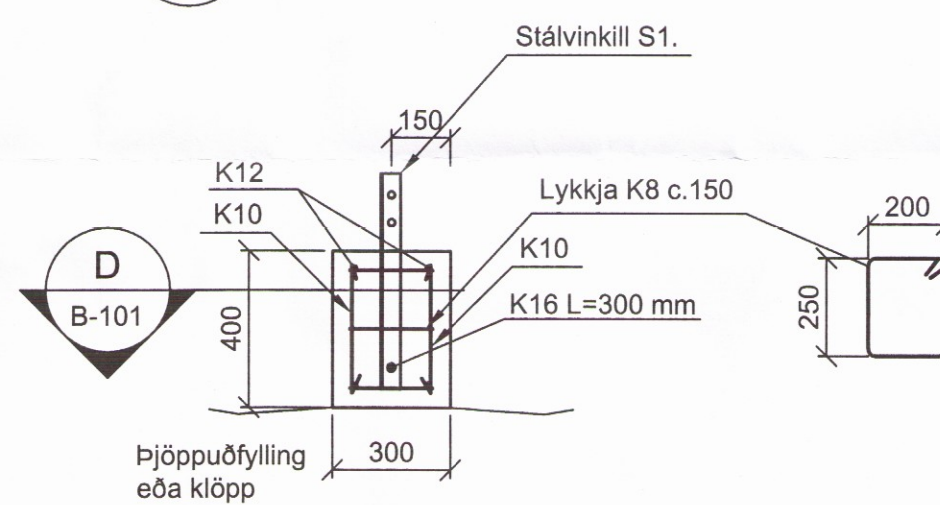


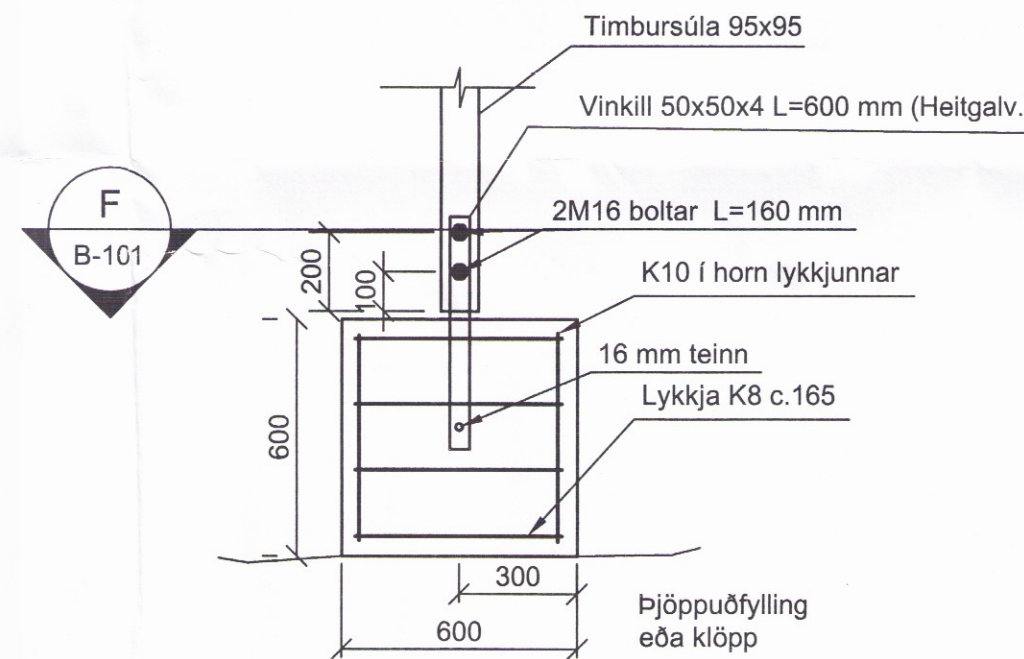
A Snið  
B-101 1:20



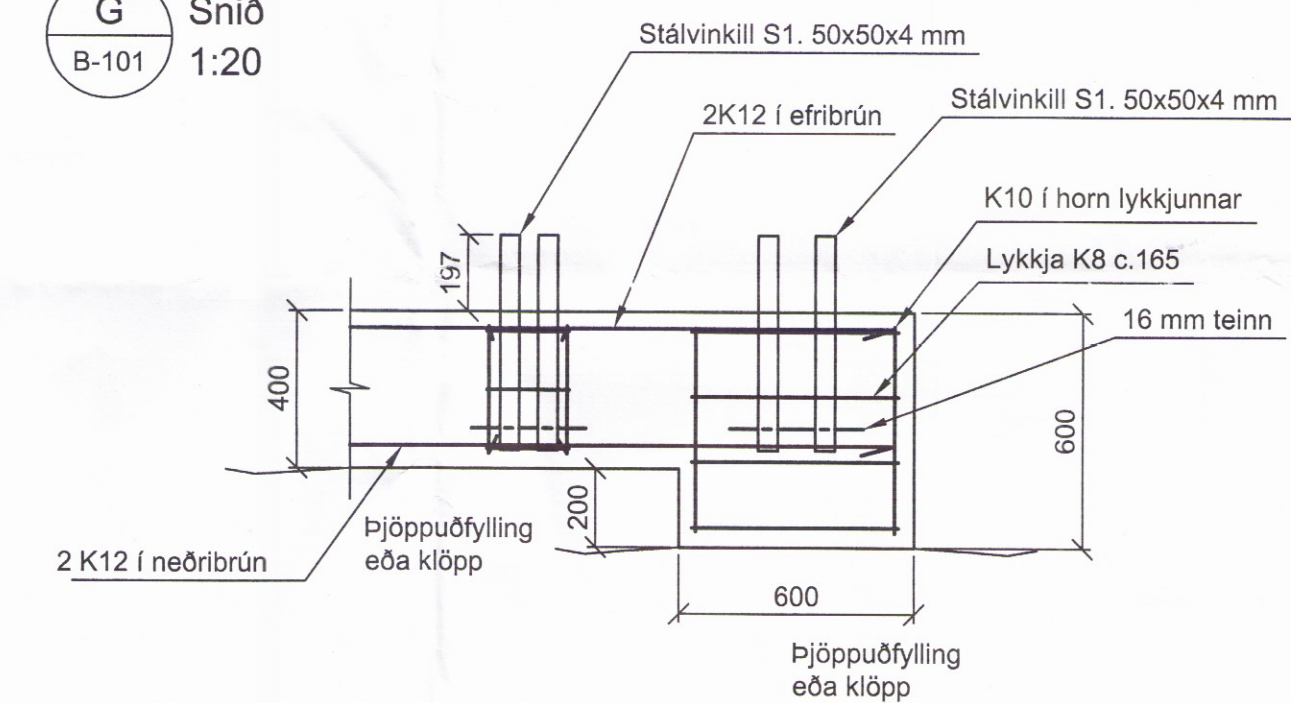
C Snið  
B-101 1:20



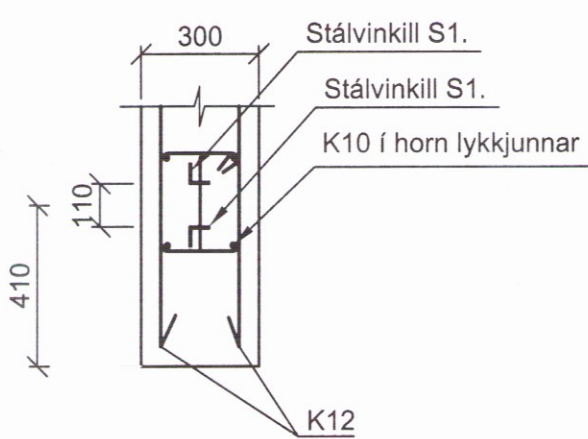
E Snið  
B-101 1:20



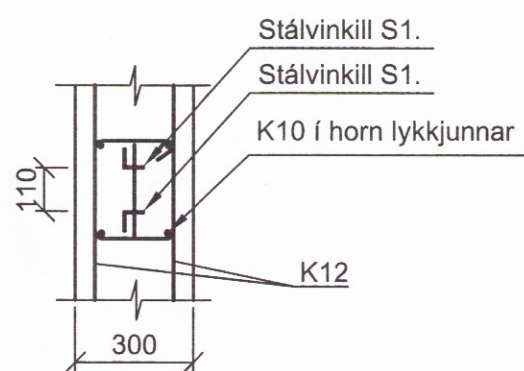
G Snið  
B-101 1:20



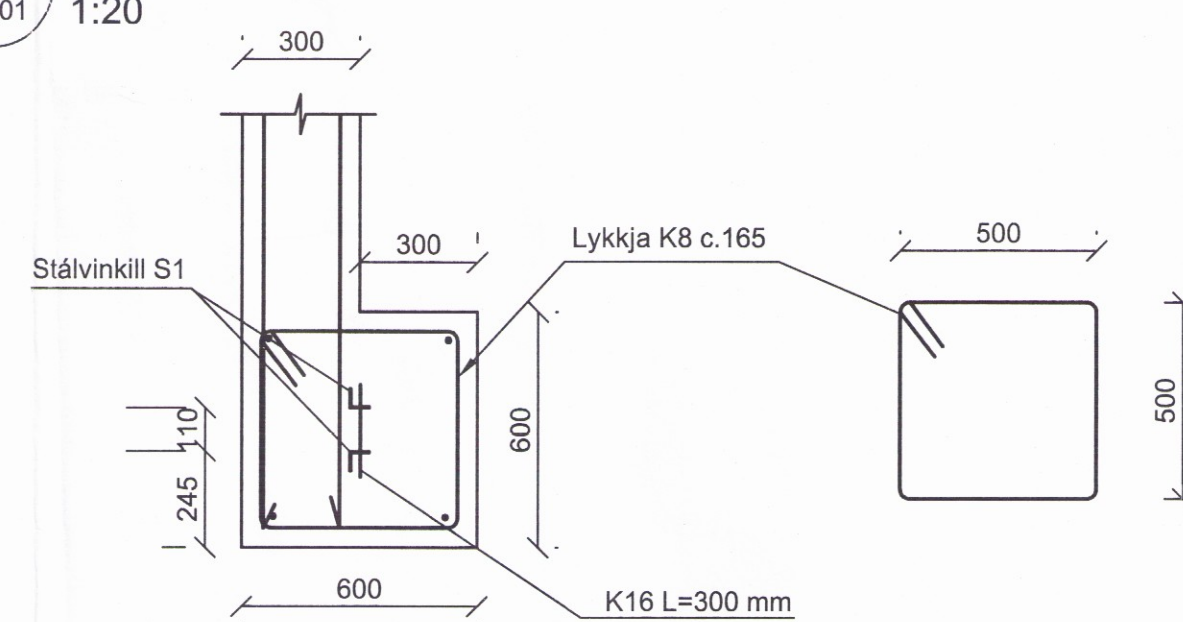
B Snið  
B-101 1:20



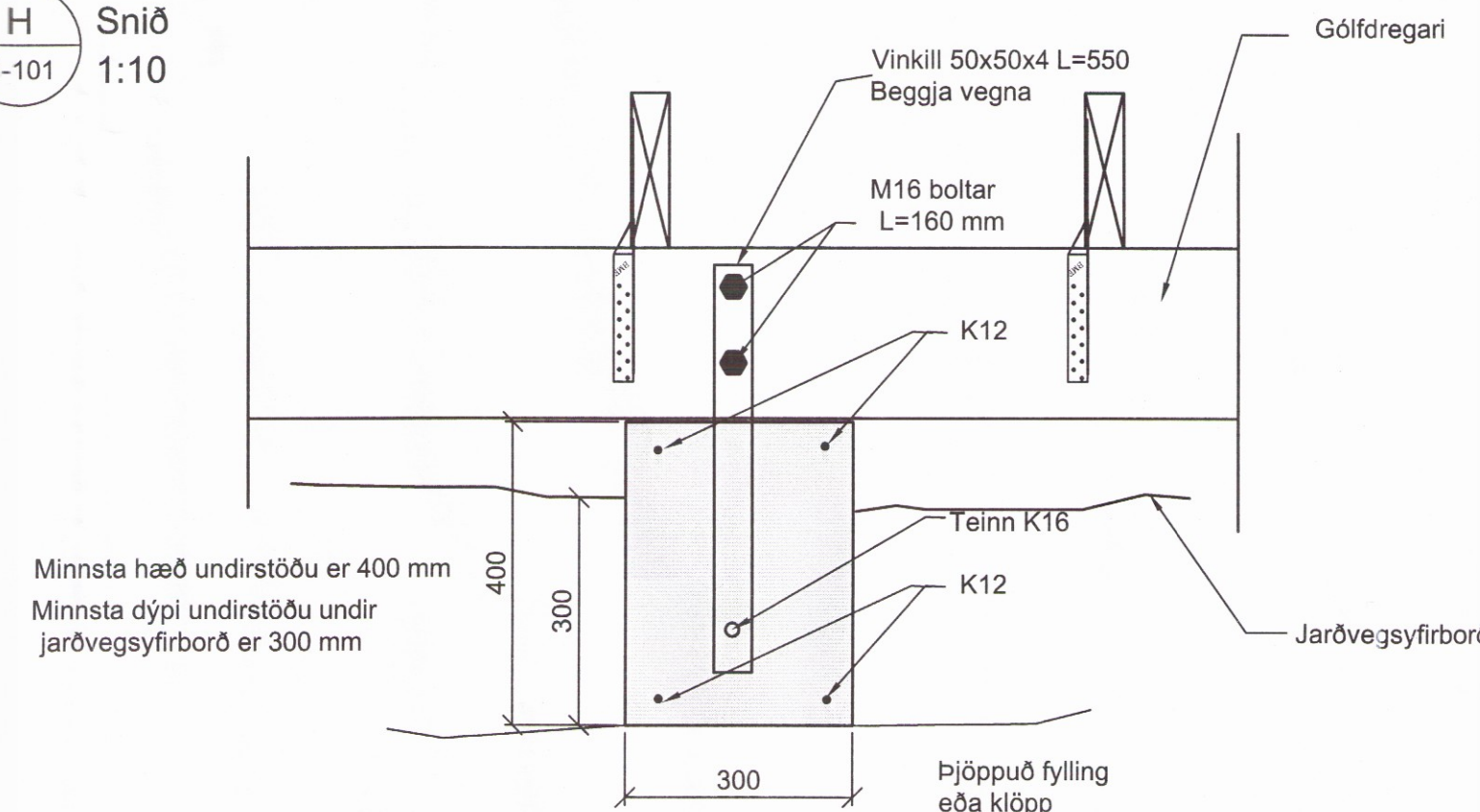
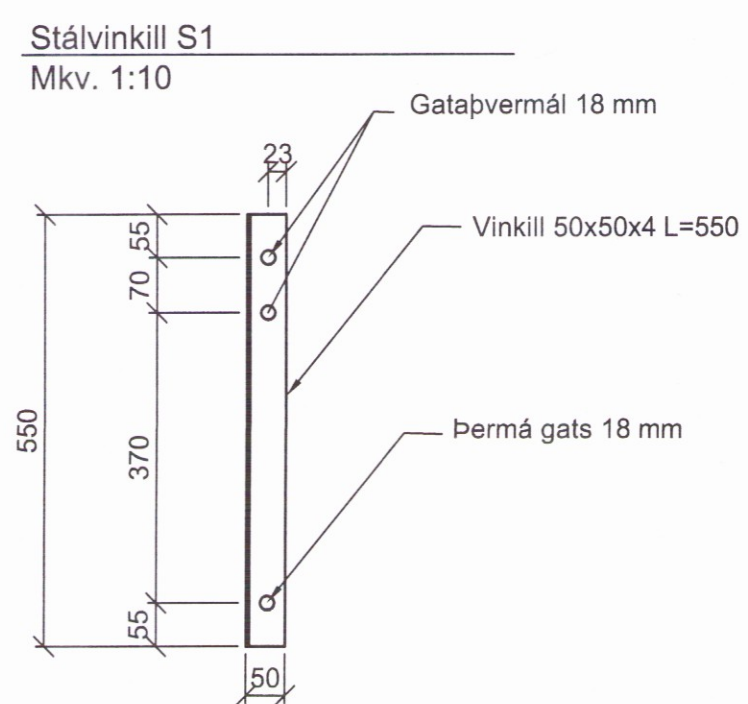
D Snið  
B-101 1:20



F Snið  
B-101 1:20



H Snið  
B-101 1:10



**TIL ATHUGUNAR:**  
Undirstöðurnar eru byggðar undir tilbúið frístundarhús, hönnuður undirstaða hefur gert mælingar á staðsetningu undirstaða á húsinu, mælingarnar sýna að smá hlífærla hefur orðið á staðsetningu gólfregara. Þar af leiðandi eru undirstöðufestur ekki alveg í samræmi við arkitektateikningar. Þrátt fyrir þær mælingar sem burðarþolshönnuður undirstaða hefur framkvæmt er mælt með að öll mál verði sannpröfuð áður en smíði undirstaða er hafin. Gólfregarar eru 2x48 mm til að tryggja að dregararnir lendi ekki utan í festjárnnum er gert ráð fyrir um 15 mm hlaupi á milli festivinkilanna. Þar sem hlaup myndast á milli festivinkils (S1) og dregara skal koma fyrir ferkönnuðum skinnnum heitgalv (M16x50x5) Vegna þessa hlaups verða boltalengd um 160 mm

**SKÝRINGAR:**

**ALMENNT:**  
Sjá almennar skýringar á teikn. nr B-100  
Öll ónefnd mál eru í millimetrum (mm).  
Hæðarkótar eru í metrum (m).  
Málsetning og hæðarkóta innan sviga endurskoðist á byggingarstað.  
Óheimilt er að taka mál upp af teikningum.  
Öll steypa skal vera C-25/30, nema annars sé getið á teikningum.  
Göt og raufar koma fram á viðkomandi lagnateikningum.  
Boltar skulu vera heitgalvanhúðaðir 8.8 boltar.  
Á milli boltahausa og timburs komi skinnur með þvermál 3d og þykkt 0,3d (þar sem d er þvermál bolta).  
Þar sem timbur kemur að steypu komi asfaltþappi á milli.  
Málsettar lengdir á boltum eru heildarlengdir.  
Timbur skal vera af minni gæðum en K18 (T1, C18) skv IST INSTA 142.  
Stálvinkill S1 skal vera heitgalvanhúðaður.

**GRÖFTUR:**

Gröfð skal niður á fast og minnst 0,5m x 1,5 x fyllingarþykkt út fyrir sökkul.

**FYLLINGAR:**

Fyllingarefni skal vera frostrýgt. Stærsta steinastærð er 100mm D60/D10 ≥ 6 OG 1 < d30 / (d10x60) < 4. Þjappa skal fyllingu í jöfnum lögum. Lagþykktir skal velja m.t.t. þeirra tækja sem notuð eru við þjöppun. Þjöppun skal uppfylla standard Proctor í hverju lagi. Þjöppunarpróf skal uppfylla E2 ≥ 120 N/mm² og E2 / E1 ≤ 2,4. Lágmarksþykkt þúða er 700mm.

Nr.	Dags	Breyting	Mkv.	Dags	Verk.nr.	Teikn.nr.	Samp.
Frumsjár blaðs A-1	Minnkað í mkv.1:2	A.3	1:50,1:20,1:10	10.10.2016	VS	B-101	
Hannað: SS			Teiknað: SS		Yfir: SS		
VERKFRÆDISTOFA SUDURNESJA Víkurbraut 13, 230 Reykjanesbæ Sími: 4 200 100, Fax: 4 200 111 Vefang: http://www.vss.is Netfang: vs@vss.is						Skyggisbraut 32 Grímsnes og Grafingshreppi Undirstöður. Snið	
Samb: <i>Ragnhildur Guðv. Steingrimsdóttir</i>						Samræmingarhönnuður: <b>9837</b>	