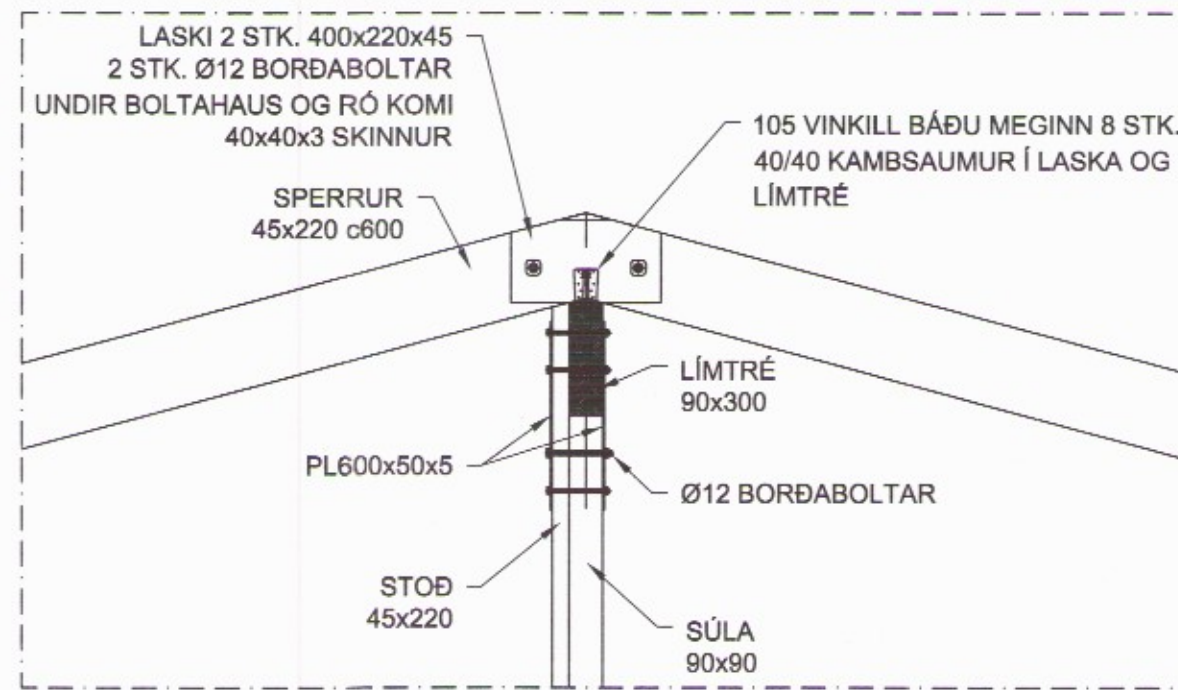
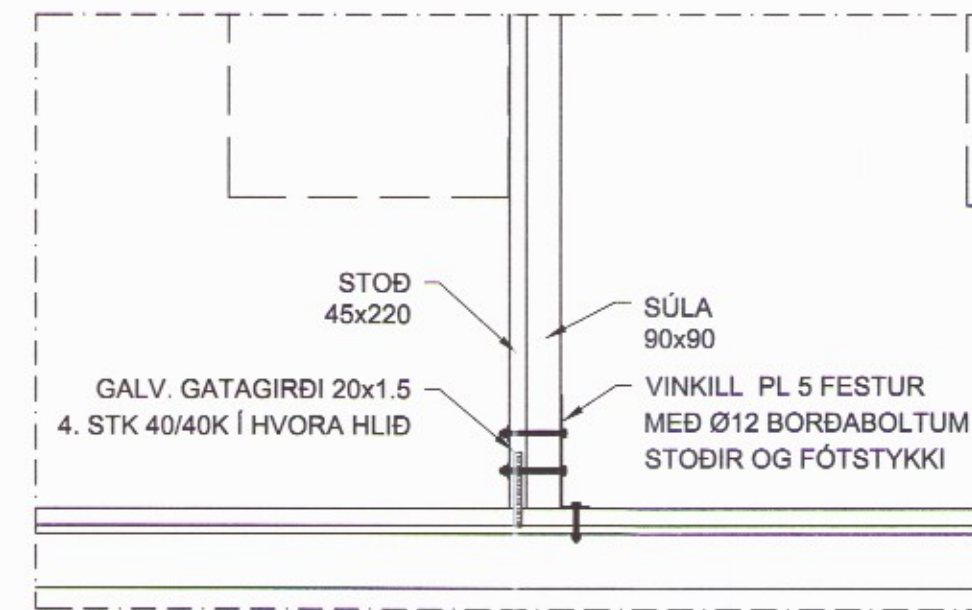


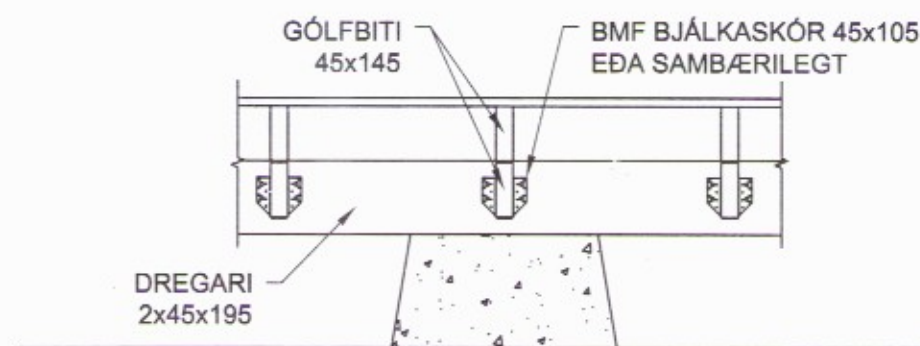
04 DEILI 04* ER SPEGLAÐ
B003 1:20



05 DEILI
B003 1:20



06 DEILI
B003 1:20



07 SNIÐ
B003 1:20

Skipulags- og byggingarfulltrúi Uppsveita bs.
Yfirfarið
22. nóv. 2016
Einir Guðn.
Byggingarfulltrúi

SMÁMÝRAVEGUR 11, GRÍMSNESI

Í LANDI BRJÁNSSTADA	Mkv. 1:50 1:20
SNÍÐ OG DEILI	Hannað EV
	Teiknað EV

Dags. 09.NÓV.2016 Blað 6 AF 6 Nr. B006 Yfirfarið *Eyðf*

Nr.	Dags.	Breyting	Af

Einir Guðn.
SAMRÆMINGSARHÖNNUÐUR

Eyðolfur Valgarðsson
Byggingatæknifræðingur B.cs.
Hólmatúni 7 225 Álfanes
gsm:8917257 ev@gmail.com 9930