

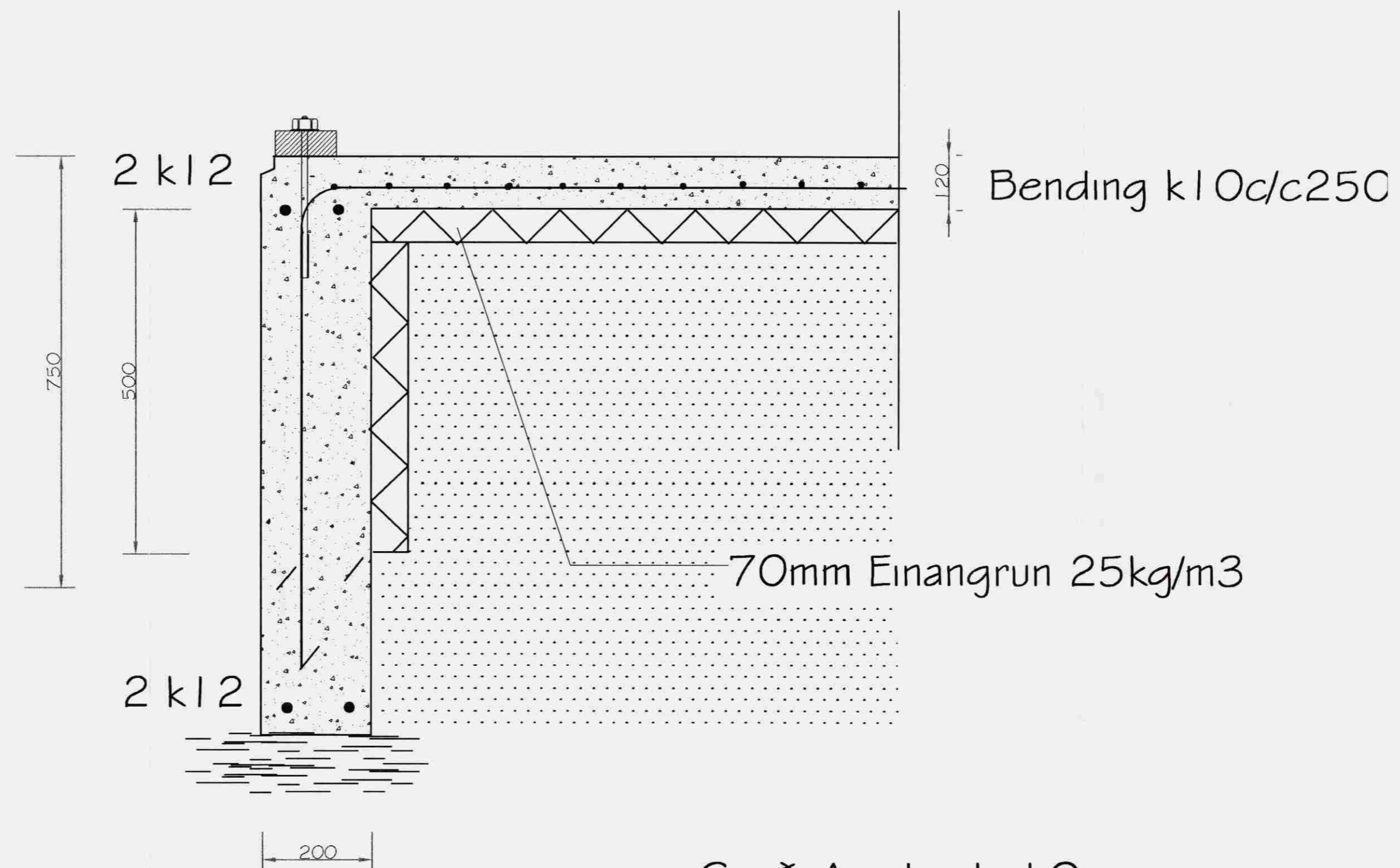
Grunnmynd mk. 1:50

**Skýringar**  
 Myndin sýnir undirstöður og sniðmyndir sem við á.  
 Undirstöður eru byggðar á klöpp eða fastri móhelli.  
 Breidd á undirstöðum er 200mm sé annars ekki getið.  
 Miðað er við að hæð á undirstöðum sé ekki meiri en 900mm.  
 Séu þeir hærm kemur í þá aukabending k10 c/c 250 #  
 Séu undirstöður hærm en 140mm kemur í þá bending k10 c/c 250 #tvöföld grnd.  
 Lágmarkshæð á undirstöðum er 300mm mælt frá efri brún botnplötu.  
 Hæðarkótar eru gefnir upp í m.y.s. en málsetningar eru í mm.  
 Steypa í undirstöður er s-250  
 Kambstál er ks-500.

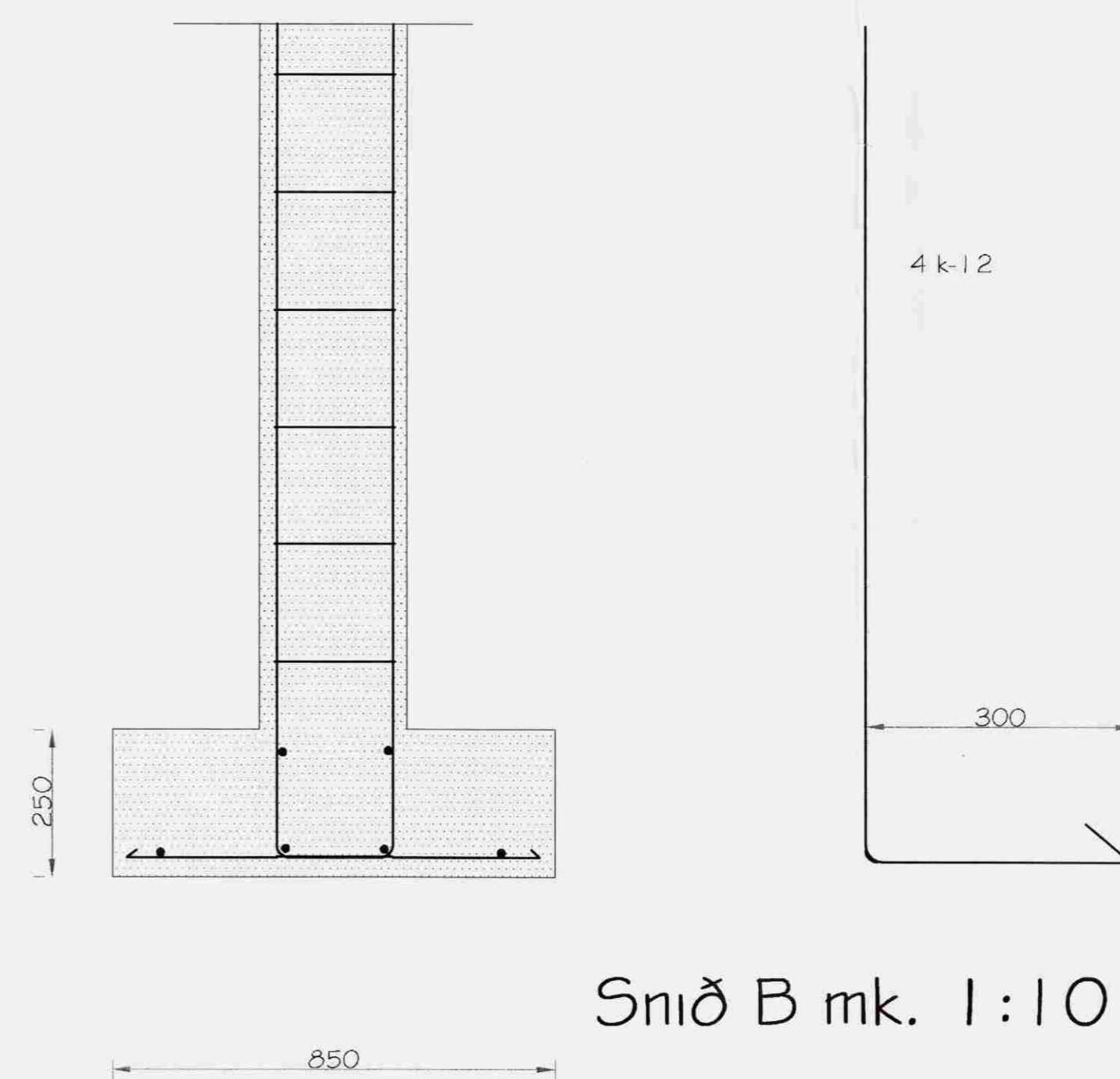
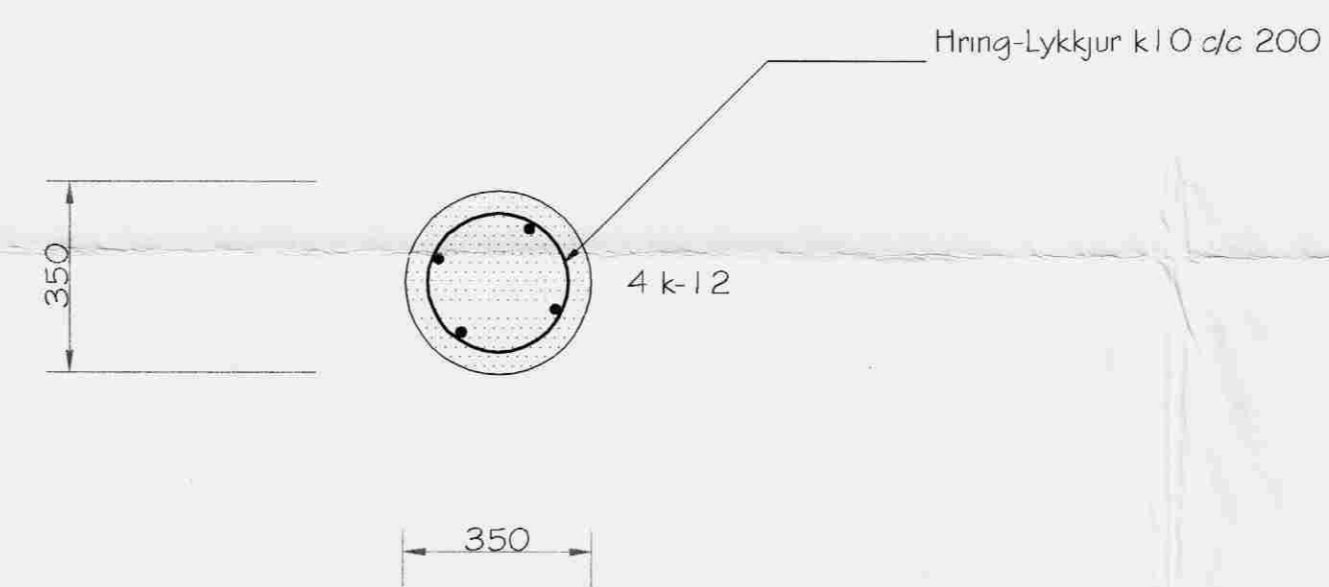
**Fyllingar inn í sökkla:**  
 Fylla skal inn í sökkla með burðarhæfum jarðvegi nánast frostfríum.  
 Fylla skal í ca 600mm lögum og þjappa vandlega með amk.200 kg jarðvegsþjöppu tvær umferðir.  
 Halda skal jarðvegi hæfilega rökum meðam á þjöppun stendur

Málsetningar eru samkvæmt teikningum arkitekts

ath: Allar festingar sem tilheyra húsinu eru settar niður samkvæmt leiðbeiningum framleiðanda hússins



Snið A mk. 1:10



Snið B mk. 1:10

<b>Breytingar:</b>	

<b>Verkhli:</b> Undirstöður	Teikn nr. <b>1-01</b> Tölvu nr.
--------------------------------	---------------------------------------

<b>Tilvísanir:</b> Sjá teikn nr: Aðalhönnuðar
--

<b>Verkefni</b> Bjarkarbraut 11	
<b>TSÓ ehf</b> <small>Tæknipjónusta</small> <small>KT.601200-2440</small> <small>Hrístateig 7</small> <small>105 Reykjavík</small> <small>S:5533700, 8997864, 5812304</small> <small>Fax:5533700</small> <small>Netfang:tso@simnet.is</small>	Mælikvarðar: 1:50, 1:20
	Teiknað af: Sæma
	Dagsetning: Júlí 2003
	Undirritun
	Hannað: <b>Sæmundur Óskarsson</b> Byggingatæknifræðingur KT.180160-3109