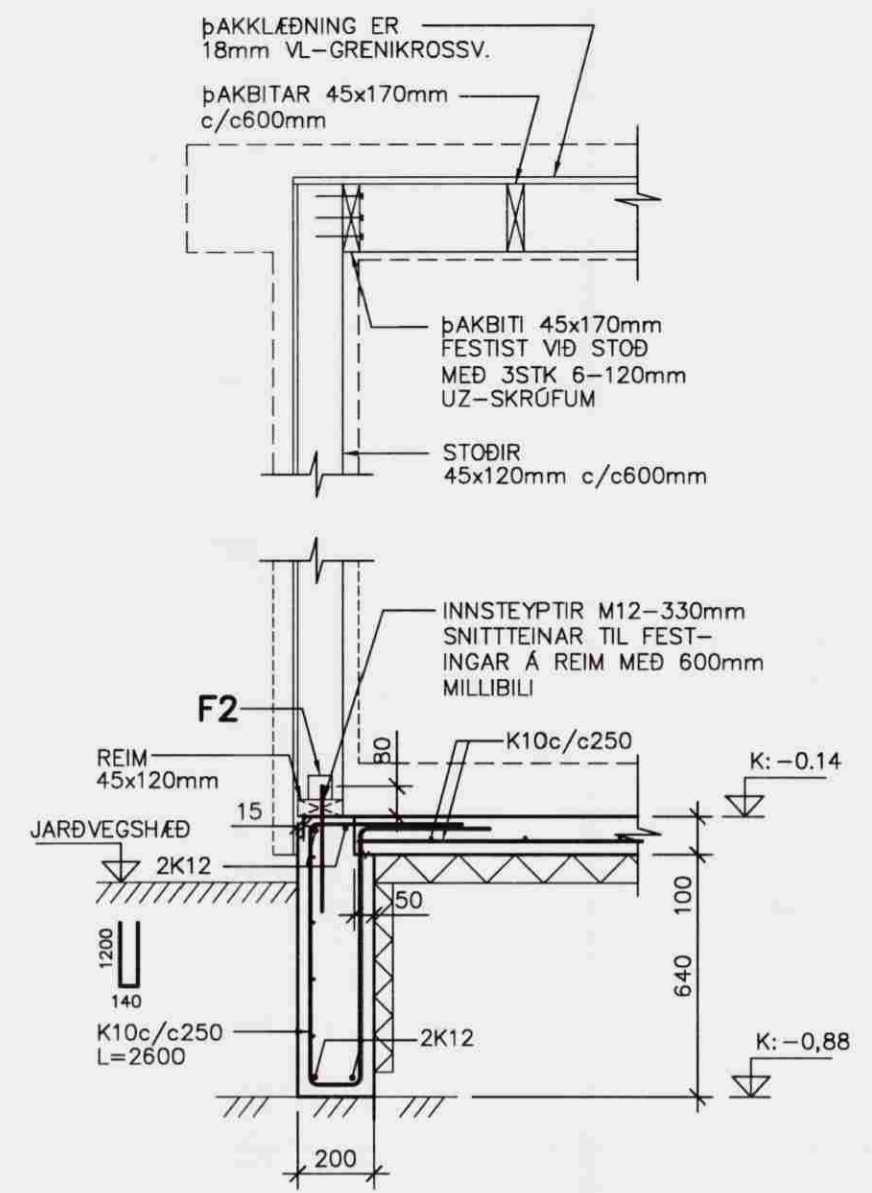
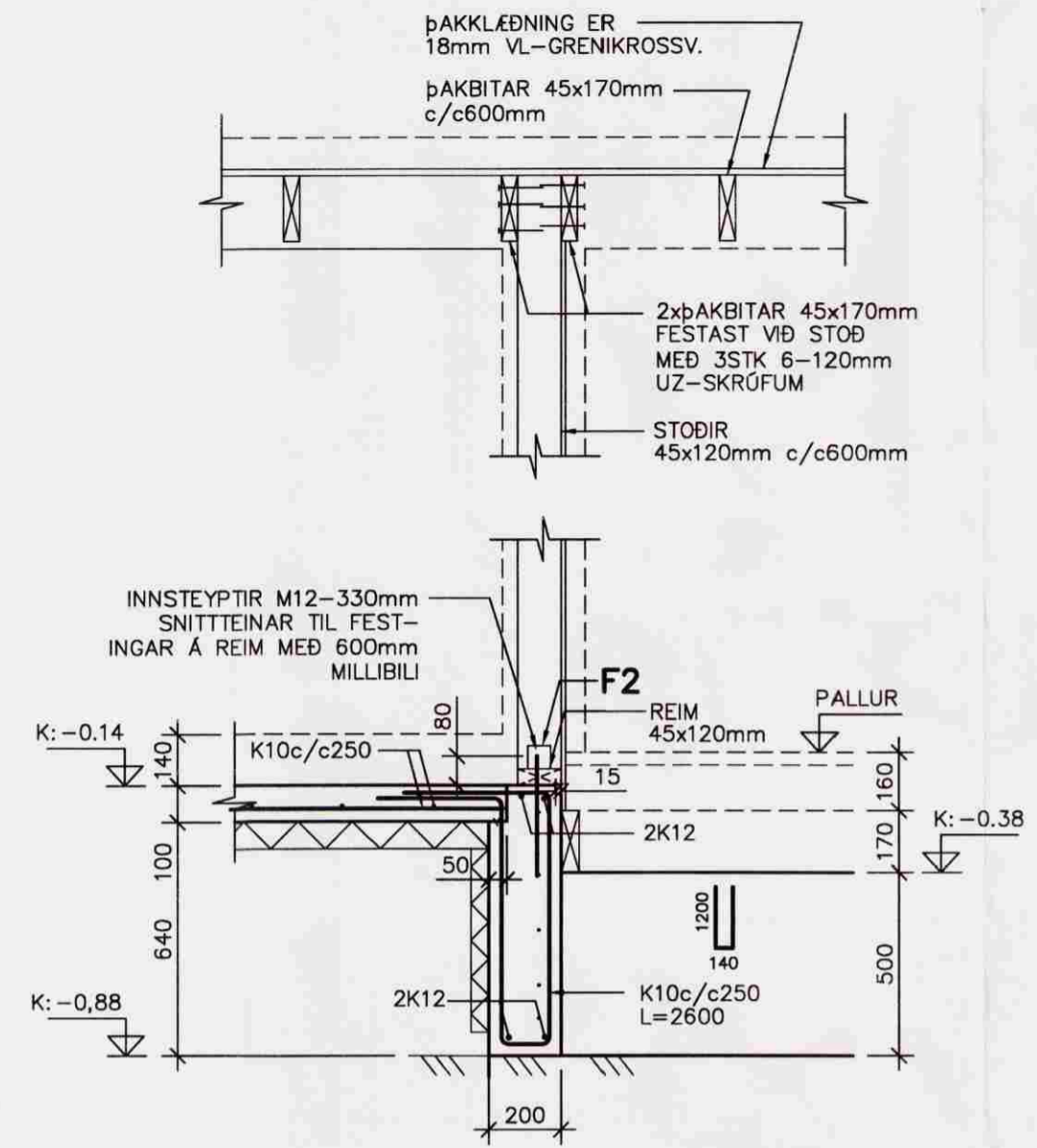


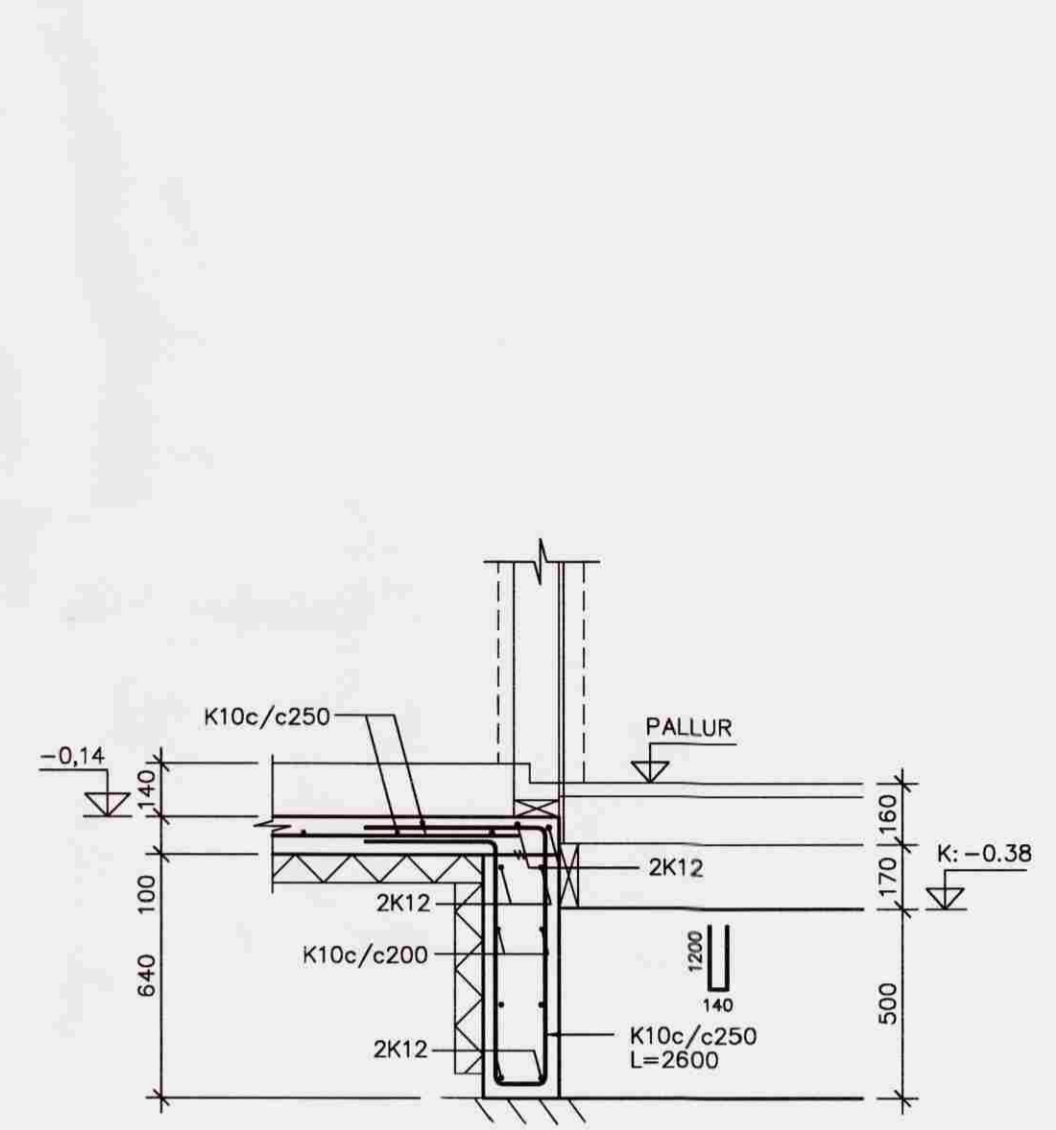
3 SNIÐ 1:20



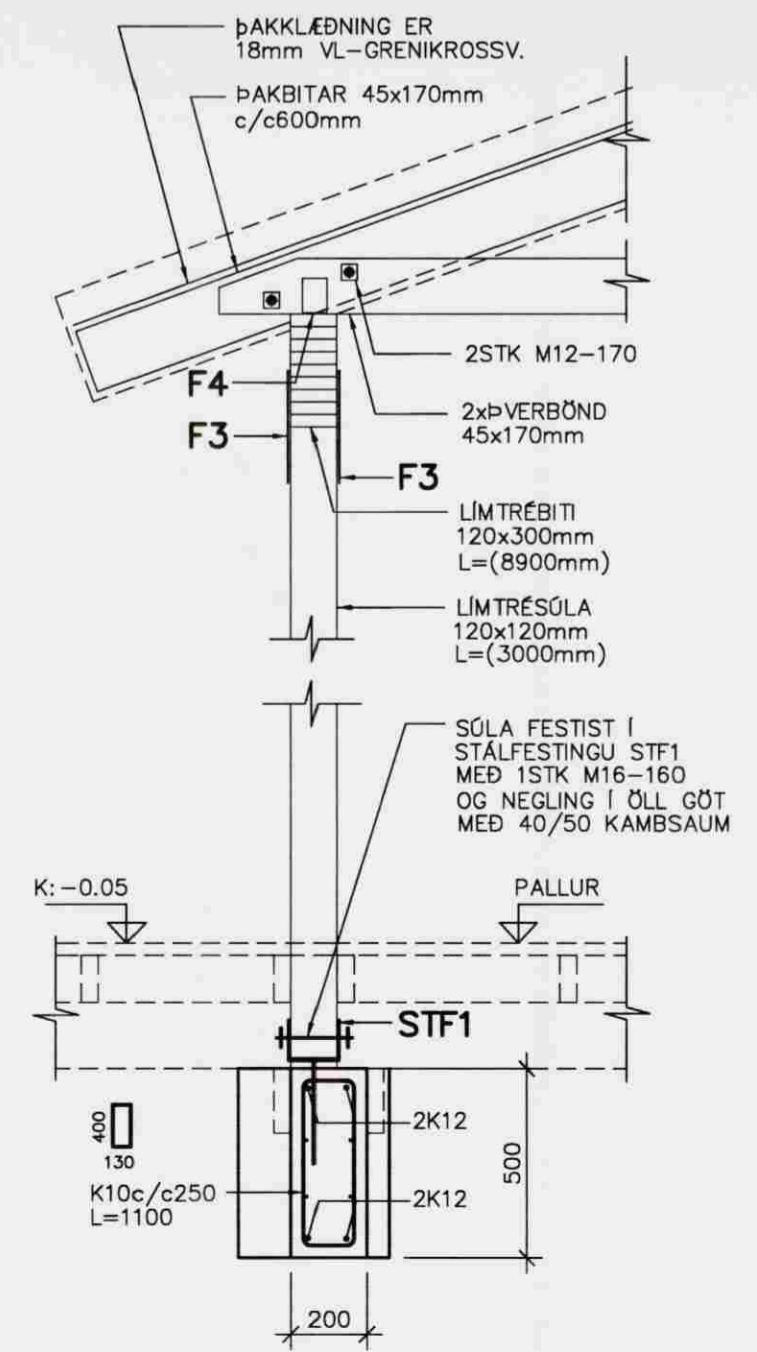
4 SNIÐ 1:20



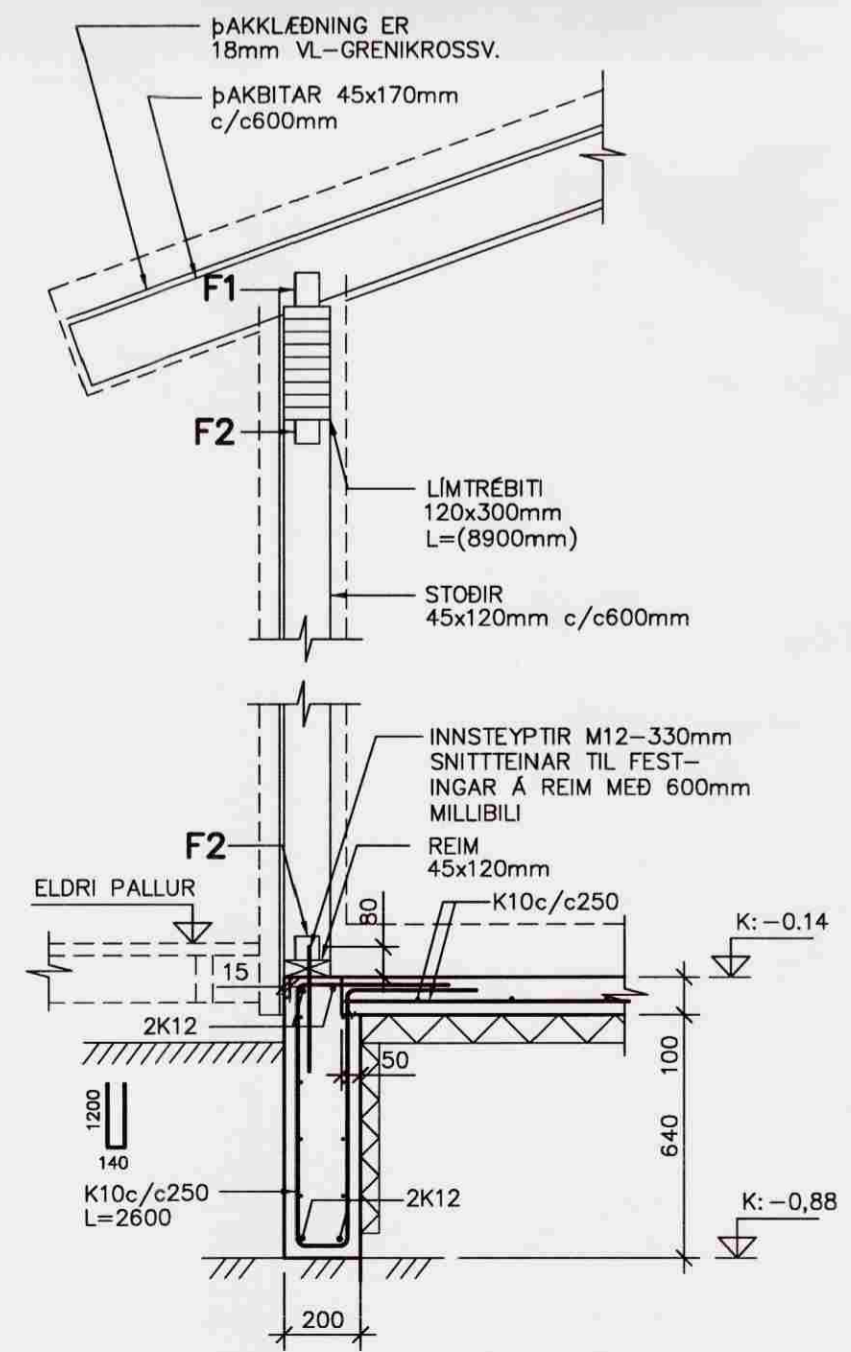
5 SNIÐ 1:20



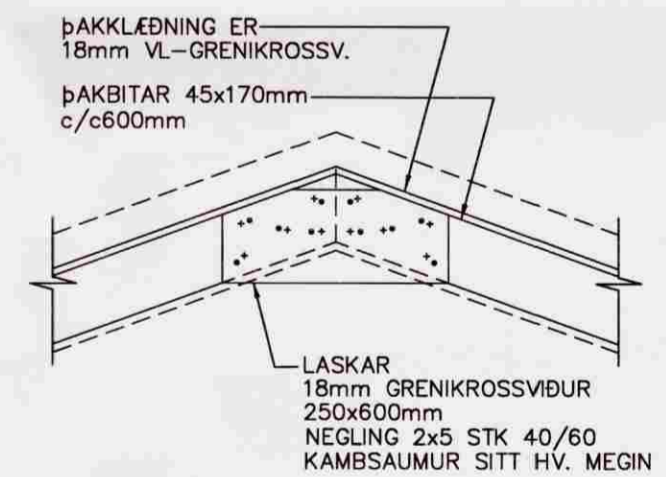
SM1 SÉRMYND 1:20



SM2 SÉRMYND 1:20



SM3 SÉRMYND 1:20



SKÝRINGAR

FESTINGAR:

- BOLTAR, SKRÓFUR, STÁLFESTINGAR OG NAGLAR SÉU HEITGALVANISERAÐAR. UNDIR ALLA BOLTAHAUSA OG RÆR SEM LIGGJA AÐ TRÉ SKAL SETJA SKÍFUR MEÐ ÞVERMÁL 3xd (d=ÞVERMÁL BOLTA).
- ÖLL NEGLING Í STÁLFESTINGAR ER MEÐ 40/50 BMF KAMBSAUM EÐA SAMSV.
- F1: 2STK STÁLVINKLAR (T.D. BMF TYPE 90 MEÐ RIFI) NEGLING Í REIM ER 2x5STK (Í GÖT NÆST KVERKINNI EÐA BEYGJU) NEGLING Í ÞAKBITA ER SÚ SAMAN EN Í YSTU GÖTIN.
- F2: STÁLVINKLAR (T.D. BMF TYPE 60x60x2.5x60mm ÚR GATAPLÖTUM EÐA SAMBÆRILEGT). NEGLING Í STOÐIR ERU 2x5STK (Í YSTU GÖTIN) OG NEGLING Í REIM ER SÚ SAMAN EN NÆST BEYGJU.
- F3: 2STK GATAPLATA 80x300mm, t=2.0mm. NEGLING ER 2x10STK SITT HVORUM MEGIN
- F4: 2STK STÁLVINKLAR (T.D. BMF TYPE 105 MEÐ RIFI) NEGLING Í ÖLL GÖT.
- STF1: INNSTEYPT FESTING. (T.D. BMF-SÓLUFESTING D100x90). FESTING SÓLU Í STÁLFESTINGU STF1 MEÐ 1STK M12-160. NEGLING Í ÖLL GÖT MEÐ 40/50 KAMBSAUM.

TILVÍSANIR

GRUNNMYND FYRIR UNDIRSTÖÐUR. . . . . SJÁ TEIKN. NR. 101  
 GRUNNMYND ÞAKS. . . . . SJÁ TEIKN. NR. 101  
 FRÁGANGUR ÞAK-OG ÚTVEGGJA . . . . . SJÁ TEIKN. ARKITEKTS

SUMARHÚS - HESTVÍK LANDNR: 159433			
BURÐARVIRKI	REIKN.	IB	JÚNÍ 2007
ÞAKVIRKI	TEIKN.	SB	JÚNÍ 2007
SNIÐ 3 - 5, SÉRMYNDIR SMI- SM3	YFIRF.	IB	JÚNÍ 2007
BR.	DAGS.	BREYTING	
VERKFRÆÐISTOFAN VIK EHF LAUGAVEGUR 164, 2H. TH., 105 REYKJAVÍK SÍMI/FAX: 552-4956 GSM: 897-4956 KT: 441297-2389, NETF: VIK@ISHOLF.IS		KVARDI: 1:20, 1:5 ÚTG. DAGS. 07.03.2007	
VERK: 0713		BL. NR. 102	BR. -
SAMP. <i>Jónas Blöndgen</i>		KT. 081156-4689 0713102.DWG	