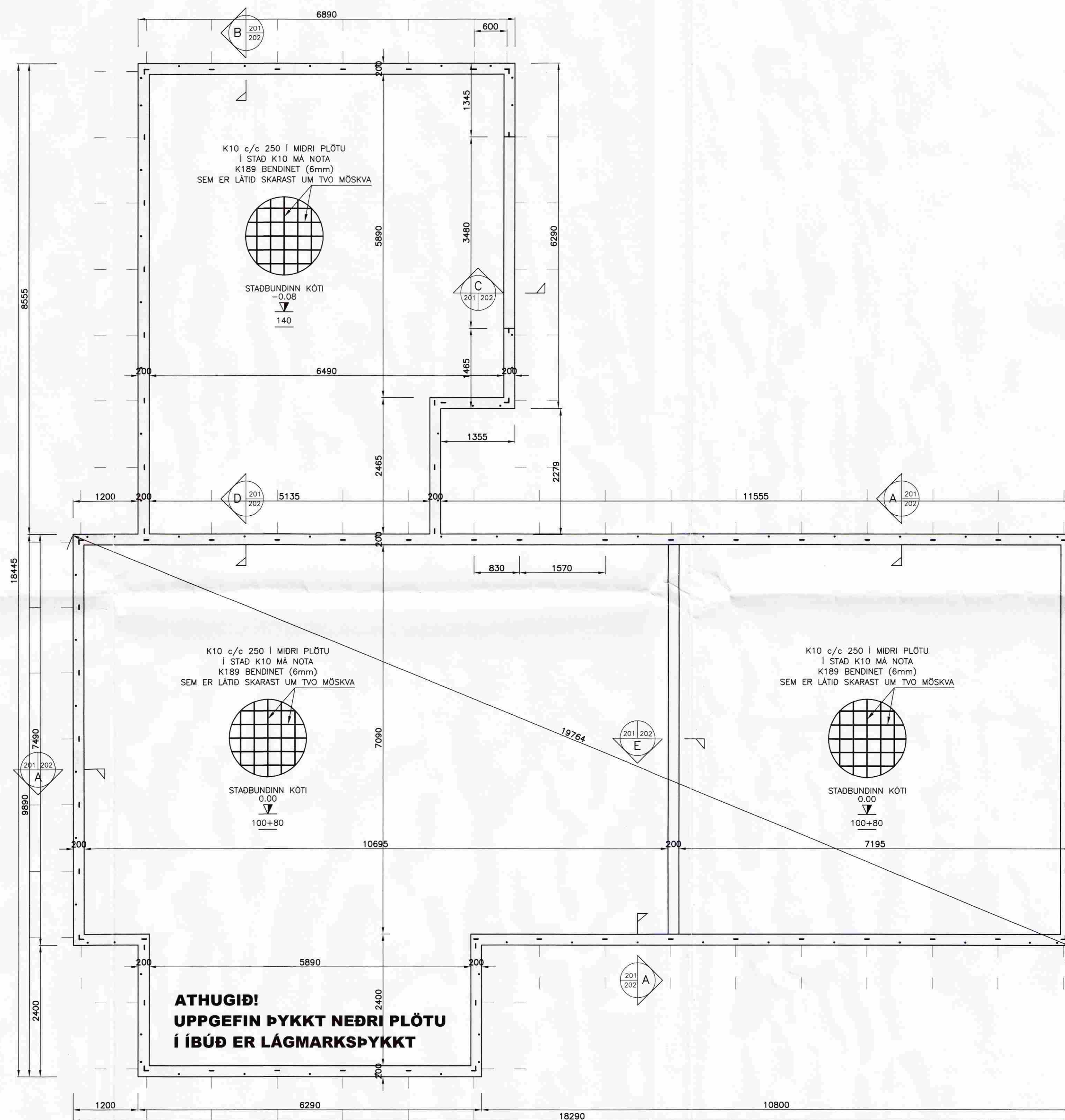


MÓTTEKID

19 SEPT. 2008

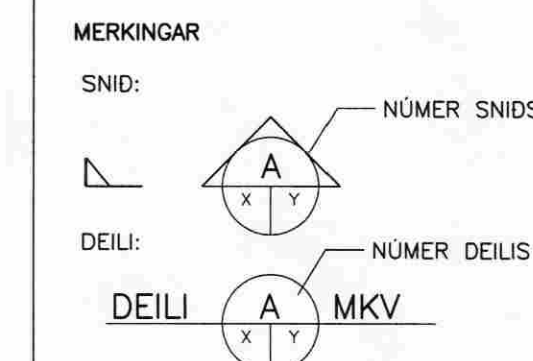
Byggingafrúttíðun, Amessjelu og Flóðhr.



GRUNNMYND SÖKKULS
MKV: 1:50

HÖNNUNARFORSENDUR:

SNJÖR:	ALAGSSVEÐI 1	1.0 kN/m ²
VINDUR:	z=5.000 m	1.55 kN/m ²
NOTALAG:	GÖLFPLATA í ÍBÚÐ	1.5 kN/m ²
	GÖLFPLATA í BÍLSKÚR	3.0 kN/m ²
EIGINÞYNGD:	ÞAK	0.6 kN/m ²
	STEYPA	25 kN/m ²
	ÚTVEGGIR	1.0 kN/m



X: NR. TEIKNINGAR ÞAR SEM SNID/DEILI ER TEKID
Y: NR. TEIKNINGAR ÞAR SEM SNID/DEILI ER SYNT

ATH. ALLIR SÖKKULVEGGIR ERU 200 mm BREIDIR NEMA ANNAD SE MÁLSETT.
GÖT í SÖKKULVEGGJUM OG PLÖTU FYRIR LÖGNUM: SJÁ TEIKN. 301.

FRÁGANGUR SÖKKULSKAUTA SE í SAMREMI VÍÐ REGUR VÍÐKOMANDI RAÐVEITU.

ÖLL MÁL í mm.

0.00 GÖLFKÓTI
140 ÞYKKT PLÖTU

ATHUGIÐ!
UPPGEFIN ÞYKKT NEÐRI PLÖTU
Í ÍBÚÐ ER LÁGMARKSÞYKKT

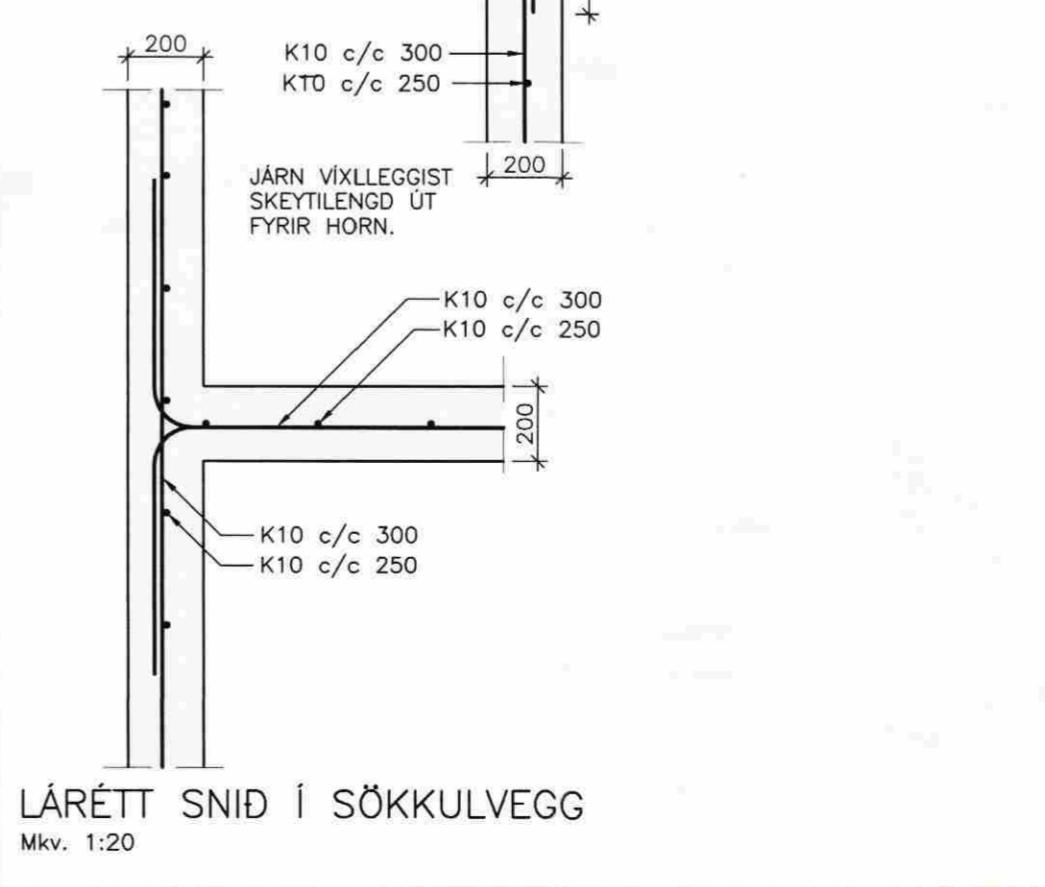
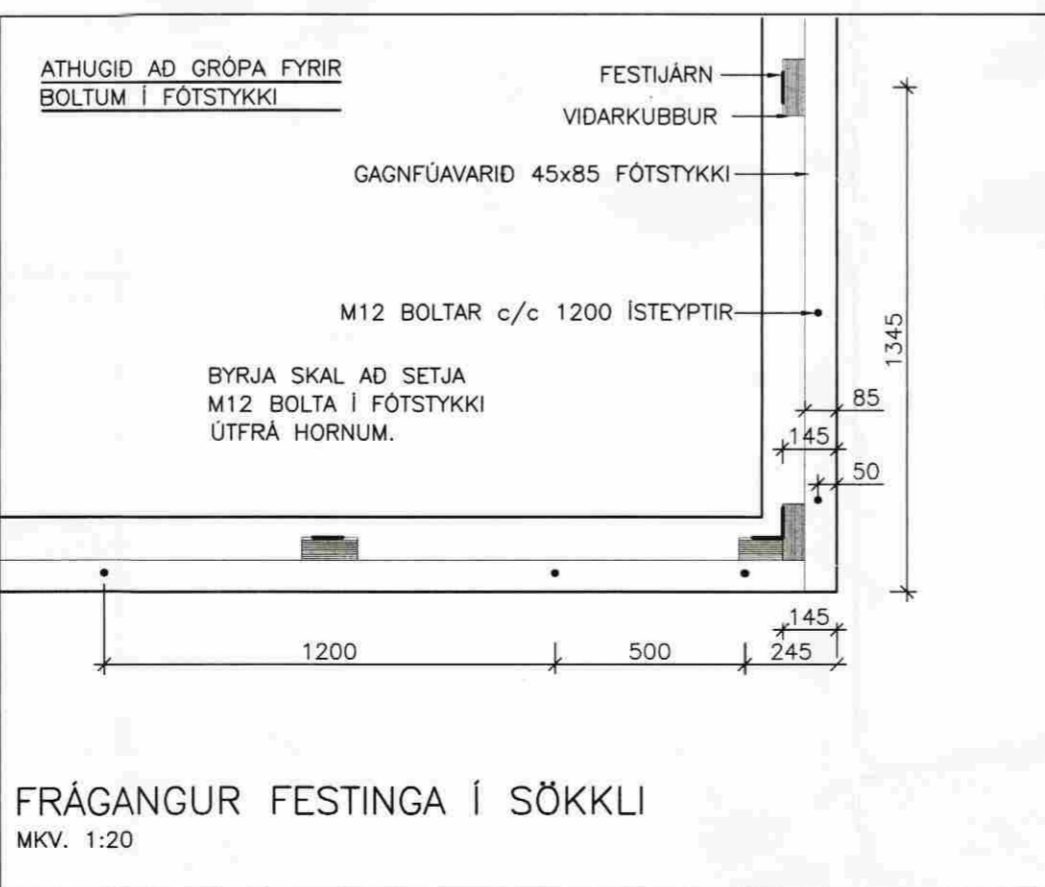
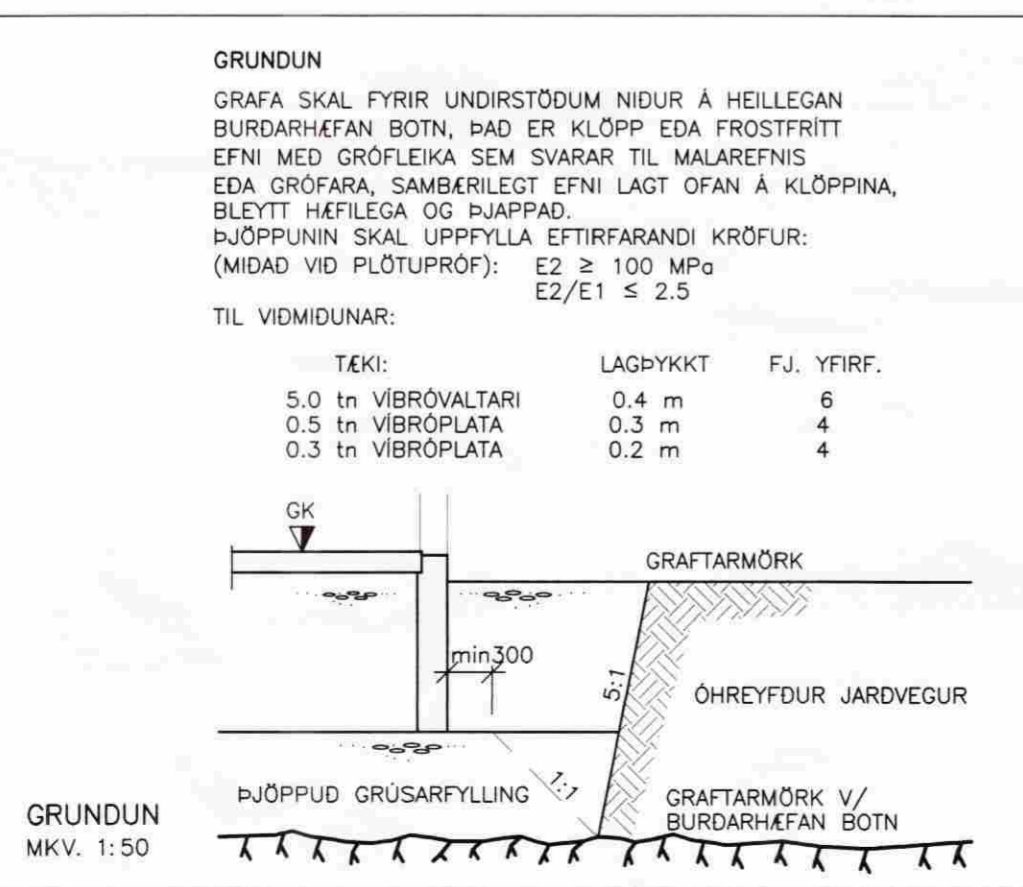
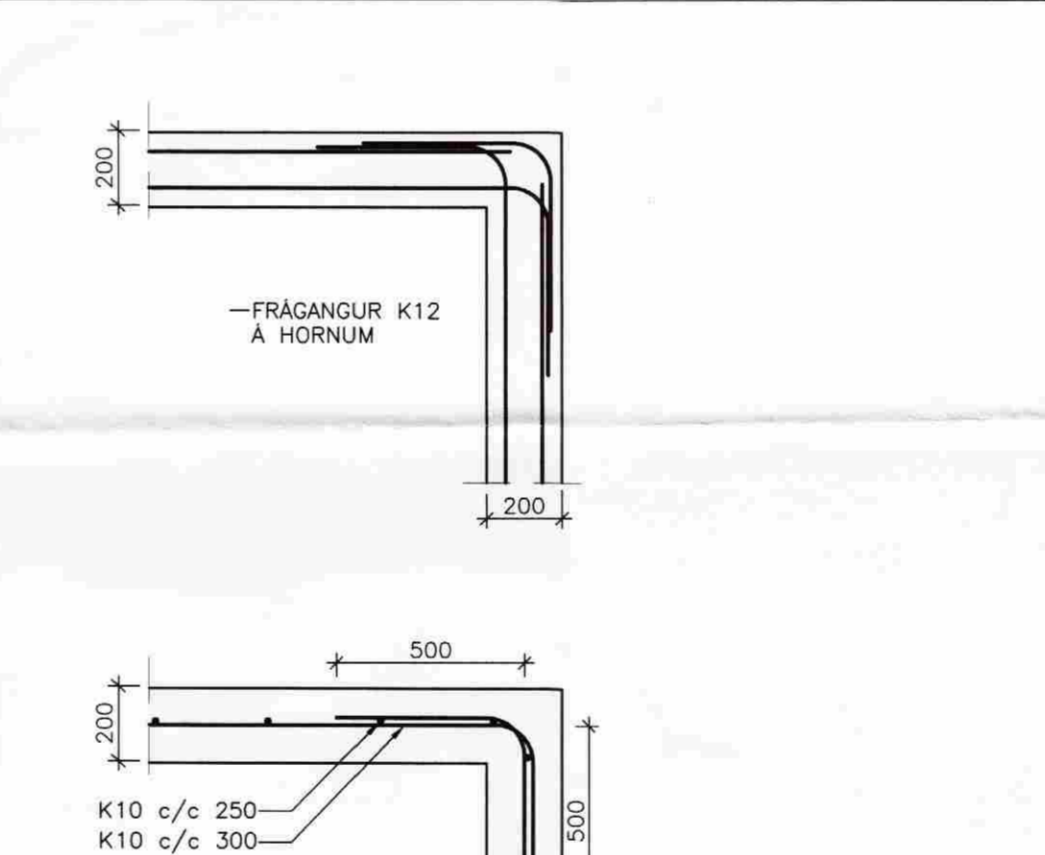
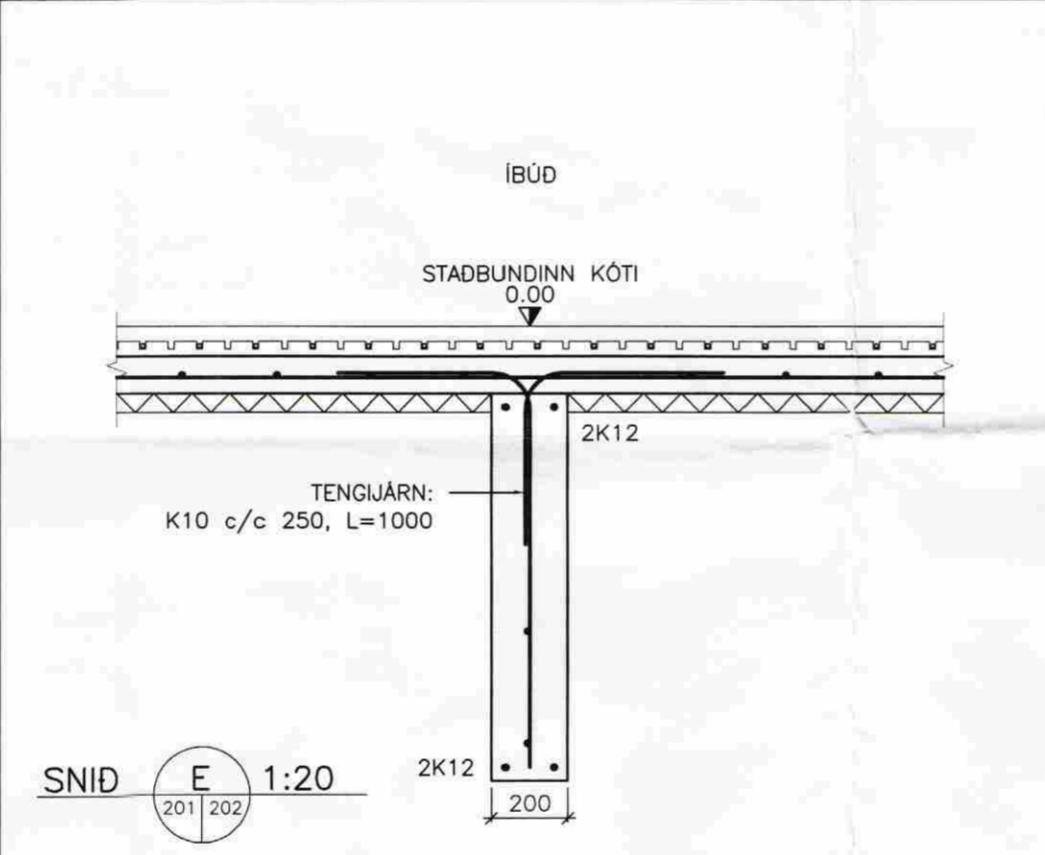
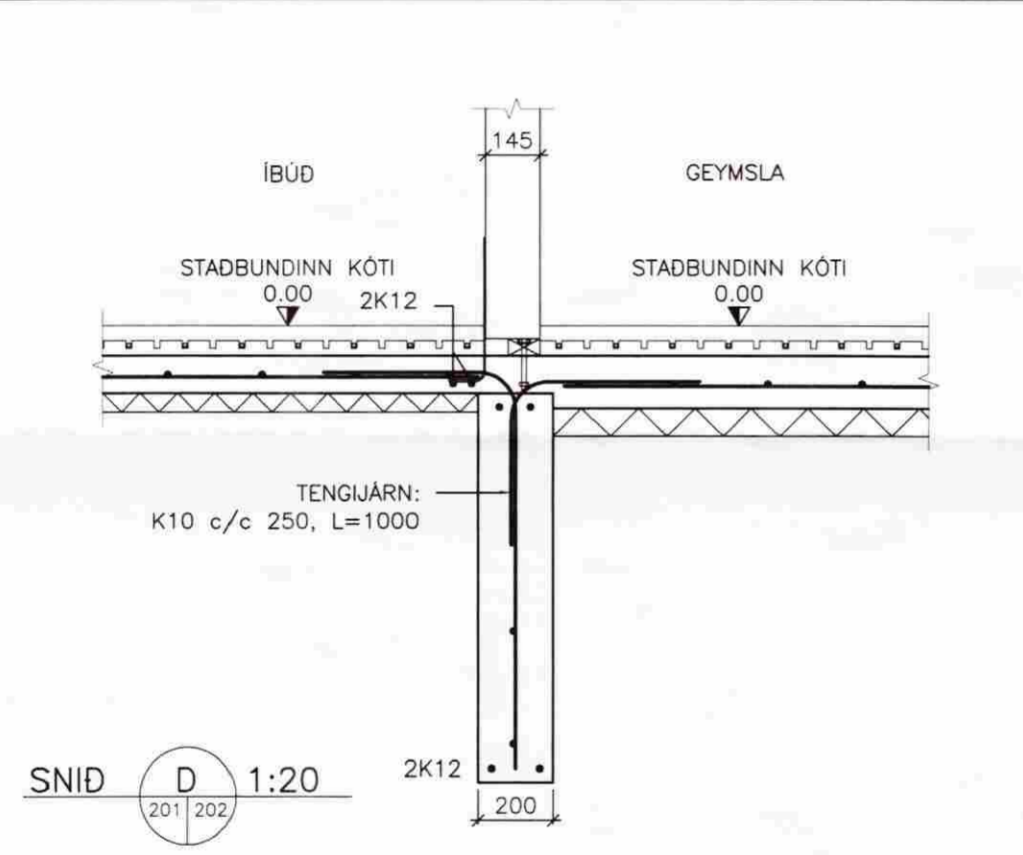
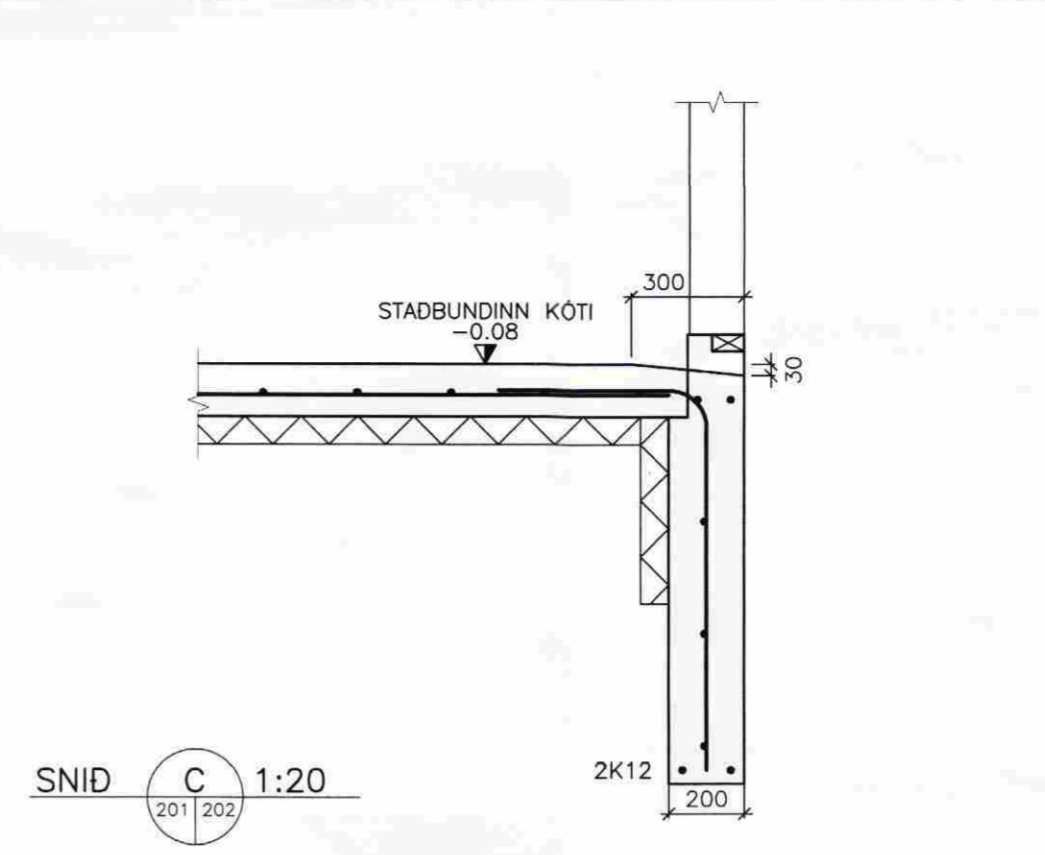
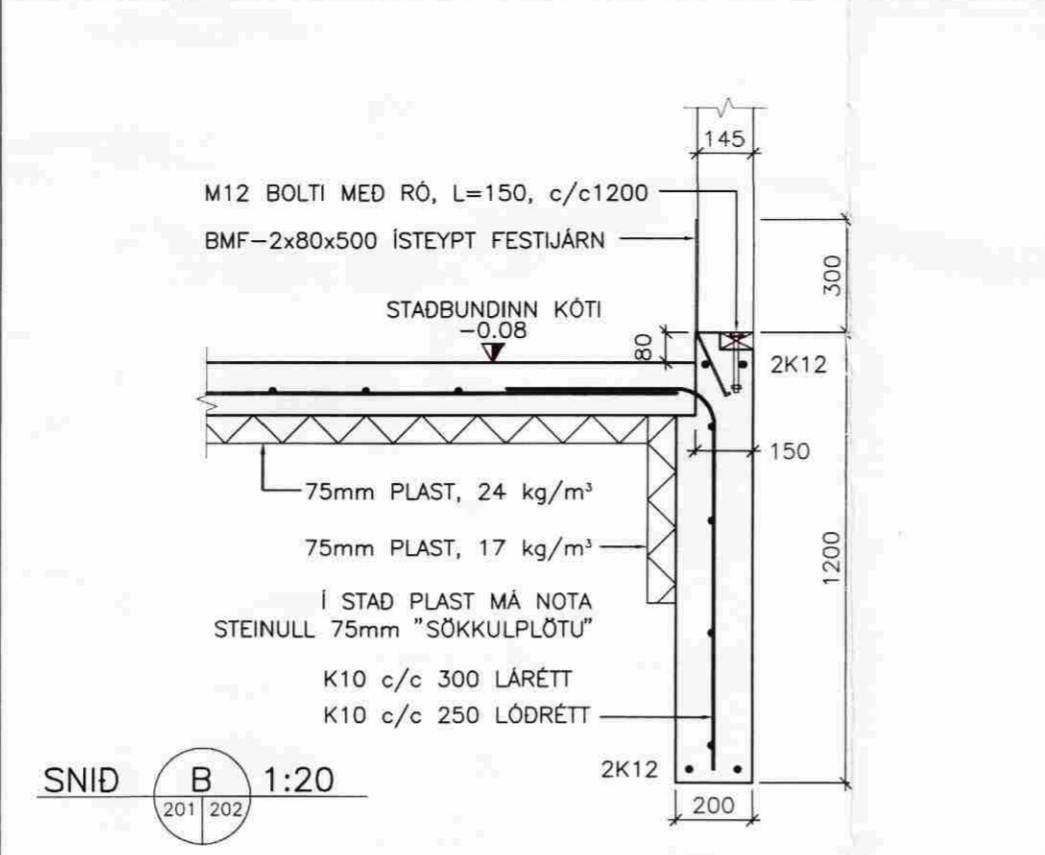
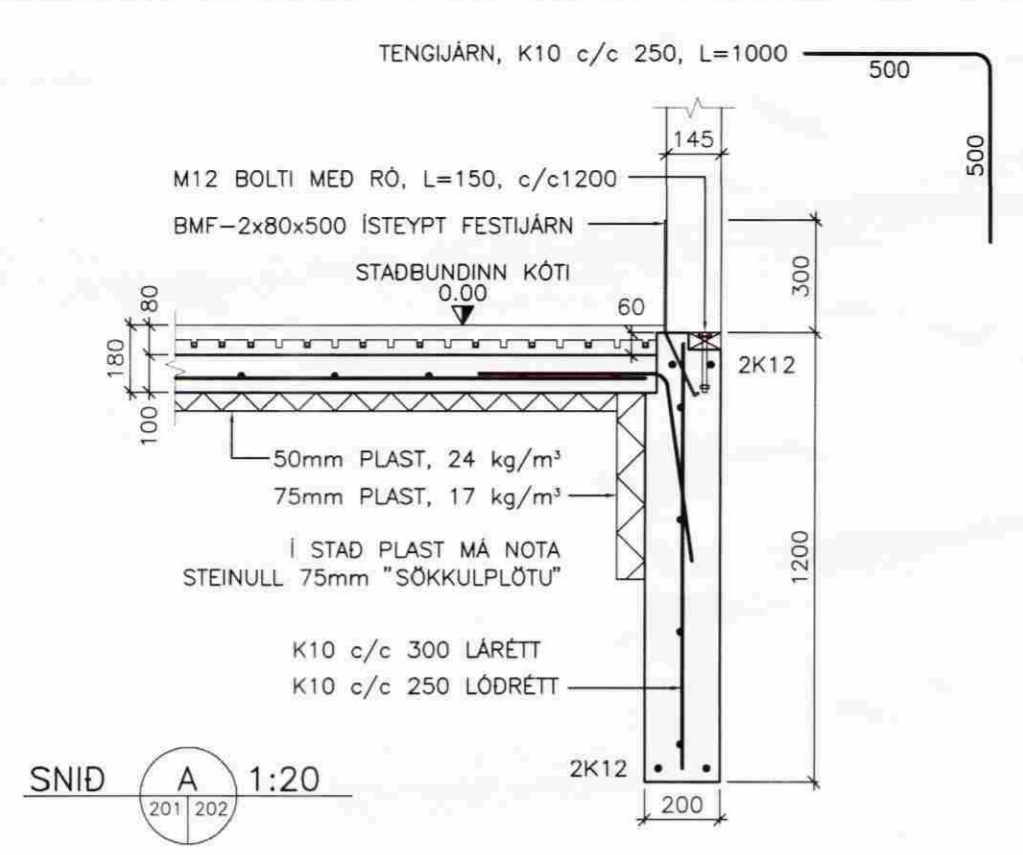
VERKFRÆKTIFA ÁRBOÐGAR ehf.
AUSTURVEG 69 800 SELFOSS
SM: 481 4900 FAX: 481 4901
www.velarborg.is velarborg@velarborg.is

AUSTURVEG 69 800 SELFOSS
SM: 482 3850 FAX: 482 3851
NETING: sghus@sghus.is
VEFANG: www.sghus.is

EFRI GEGNISHÓLAR

BURÐARVIRKI:	MKV:
GRUNNMYND SÖKKULS	MKV: 1:50
SKÝRINGAR	MKV:
HAUND: T. ELLERT TOMÁSSON	TEKNAÐ: BALDVIN ARNÁSSON
VERKNUMER: 8058	SKÝRINGAR: 8058-ÞV.dwg
DAGSETNING:	TEIKNING NÚMÉR:
01.07.2008	201

MÓTTÉKID
 19. SEPTEMBER 2008
 Byggingafræðingur og útskýringarmannur
 Ármann Þórhallsson



STEINSTEYPA

STEYPA ER C25/30 MED A.M.K. 300 Kg SEMENT l m³.

LOFTNIHALD STEYPU V/S-TALA (UMHVERFISFLOKKUR 2b) : < 0.55
 SIGMÁL STEYPU (S2) : 50 - 90 mm
 MESTA STEINASTÆRD : 32 mm
 STEYPT AD JÖRD : 50

TITRA SKAL ALLA STEYPU.

STEYPUHULA Á JÁRNUM

GILDIN EIGA VID UM VENJULEGAR ADSTÆÐUR, EF ANNAD ER EKKI SÝNT Á TEIKNINGUM. ÞAR SEM TÆRINGARHÆTTA ER MIKIL GILDA ADRAR REGLUR UM STEYPUHULU JÁRNA.

INNANHÜSS	PLÖTUR	VEGGIR	BITAR	SÚLUR
15	20	20	20	20
UTANHÜSS	25	25	25	25
SÖKKLAR	35	35	35	35
STEYPT AD JÖRD	50	50	50	50

UM BITA OG SÚLUR GILDIR EINNIG: C1 ≥ 1.5xd

STEYPUSTYRKARSTÁL

STÁLGÆDI:
 K - KAMBSTÁL fyk = 500 Mpa
 d = ALLIR SVERLEIKAR

BEYGING STÁLS
 d = ALLIR SVERLEIKAR

SKEYTING BENDISTÁLS ER SAMKVÆMT EFTIRFARANDI: $D = 5 \times d$

ÞVERMÁL STÁLS, d í mm	10	12	16
SKEYTILENGD í mm	500	600	800

LÁRÉTT JÁRN SEM KOMA Í HORN EDA ÞVERVEG SKAL BEYGJA SKEYTILENGD FYRIR HORN.

BENDING Í SÖKKULVEGGI

2 K12 EFST OG NEDST
 K10 c/c 250 LÖDRÉTT
 K10 c/c 300 LÁRÉTT.

MÁL ERU í mm NEMA ANNARS SÉ GETID.

SGHUS

VERKFRÆÐISTOFA ÁRBORGAR ehf
 AUSTURVEGI 68 800 SELFOSSI
 Sími 480 4900 FAX 480 4901
 www.verkarborg.is verkarborg@verkarborg.is

AUSTURVEGI 69 800 SELFOSSI
 Sími 482 3850 FAX 482 3851
 NETFANG sghus@sghus.is
 VEFANG www.sghus.is

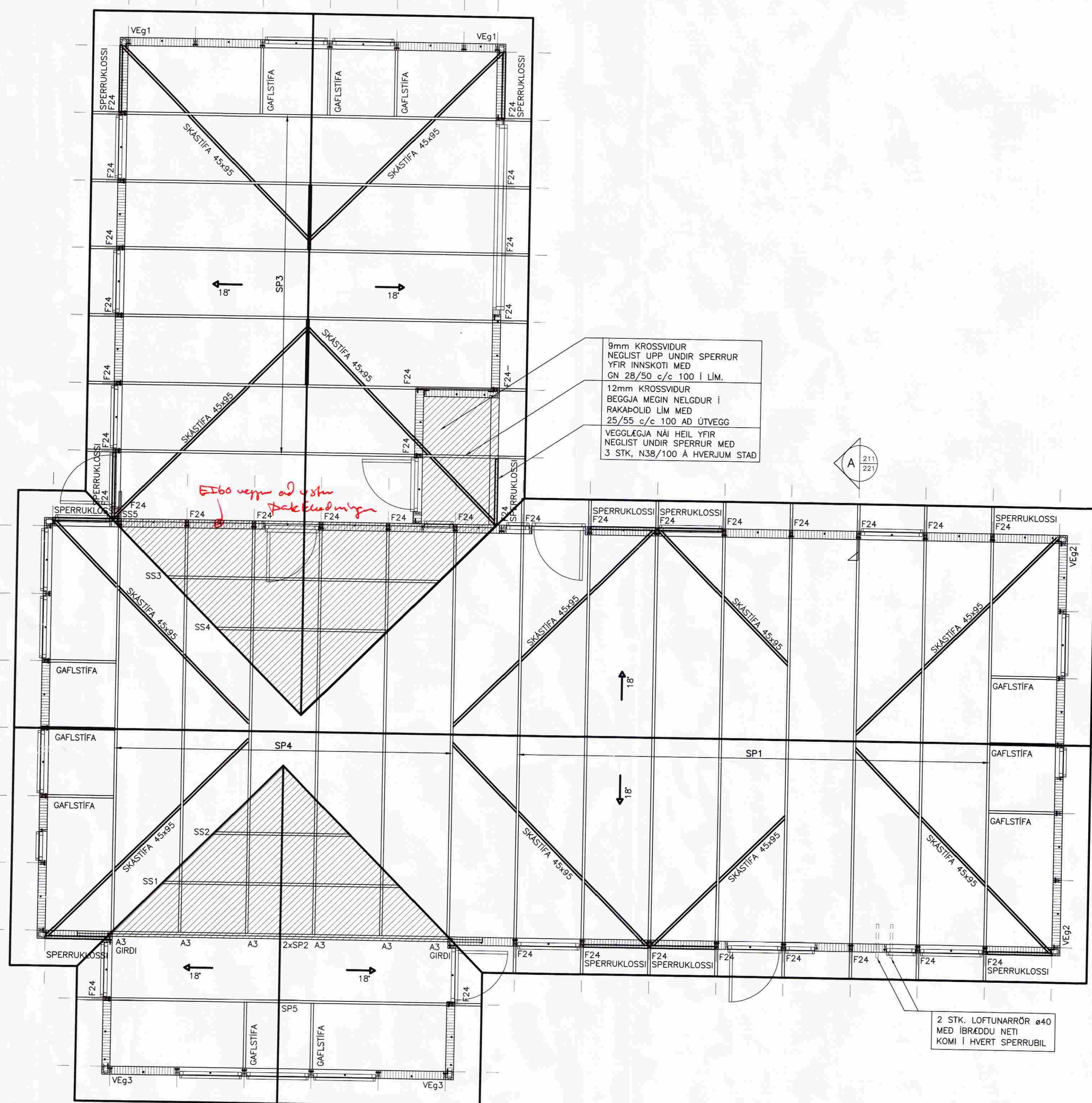
EFRI GEGNISHÓLAR

BURDARVIRKI:	MKV:
SNID Í SÖKKUL	MKV: 1:20
SKÝRINGAR OG GRUNDUN	MKV: 1:50
HANNAÐ: T.ELLERT TÓMASSON	TEIKNAD: BALDVIN ÁRNASON
VERKNUMER: 8058	SKÝRARNAFN: 8058-bv.dwg
DAGSETNING:	SAMÞYKKT:
01.07.2008	202

201170-3979

ÚTPRINTAD: 11.7.2008 11:58:58
 SÍÐAST VISTAD: 11.7.2008 11:31:42

MÓTTÉKID
 03.08.2008
 Byggingufulfráttir uppsv. Árnassjalu og Flóahv.



ÞAKPLAN
 MKV. 1:50

TREVIKI:
 GÉDAFLOKKAR – TIMBURGEDI
 LÍMTRÉ SKAL VERA GL32 OG BURDARVIRDI SKULU ALMENNIT VERA C18 SKV. IST EN 338. NEMA ANNAD SE TILGREINT Á TEIKNINGU. KROSSVIDUR SKAL VERA MINNST 5 LAGA GRENKIKROSSVIDUR (WBP). RAKASTIG Í TIMBRI VID UPPSETNINGU SKAL EKKI VERA HERRA EN 15%.

KRAFTSPERRUR:
 LASKAR:
 GALVANISERADAR GADDAPLÖTUR FRÁ AB-TRAFÖRBAÐ. STÆRD GEFIN Í HxB Í mm. MIDAD ER VID 1200mm MIDJUMÁL SPERRA.

FESTINGAR:
 F1+ FESTING EINGINGA VID GÓLF ALMENNIT F11 Á ÖLLUM VEGGEININGUM VID SÖKKUL. NEMA AD ANNAD SE TEKID FRAM.
 F2+ SPERRUFESTINGAR ALMENNIT F24 Á ÖLLUM SPERRUM VID VEGG. NEMA AD ANNAD SE TEKID FRAM.

FO
 FESTING Á HORNEININGUM VID GÓLF VINKILL FO MED 5 STK. KS 40/40 Í STOD OG M12x185 MURBOLTA Í STEIN.

F11-
 EINS OG F11 (SJÁ TEIKNINGU NR. 221) NEMA AN VINKILS.

F24-
 EINS OG F24 (SJÁ TEIKNINGU NR. 221) NEMA AN GAFFALANKERIS.

ALMENNIT MÁ SJÁ FESTINGAR Á TEIKNINGU NR. 221 NEMA AD ANNAD SE TILGREINT.

VERFRÆÐISTOFA ARBORGAR ehf
 AUSTURVEGI 89 800 SELFOSSI
 SM 480 4800 FAX 480 4801
 www.rekling.is rekstorg@rekling.is

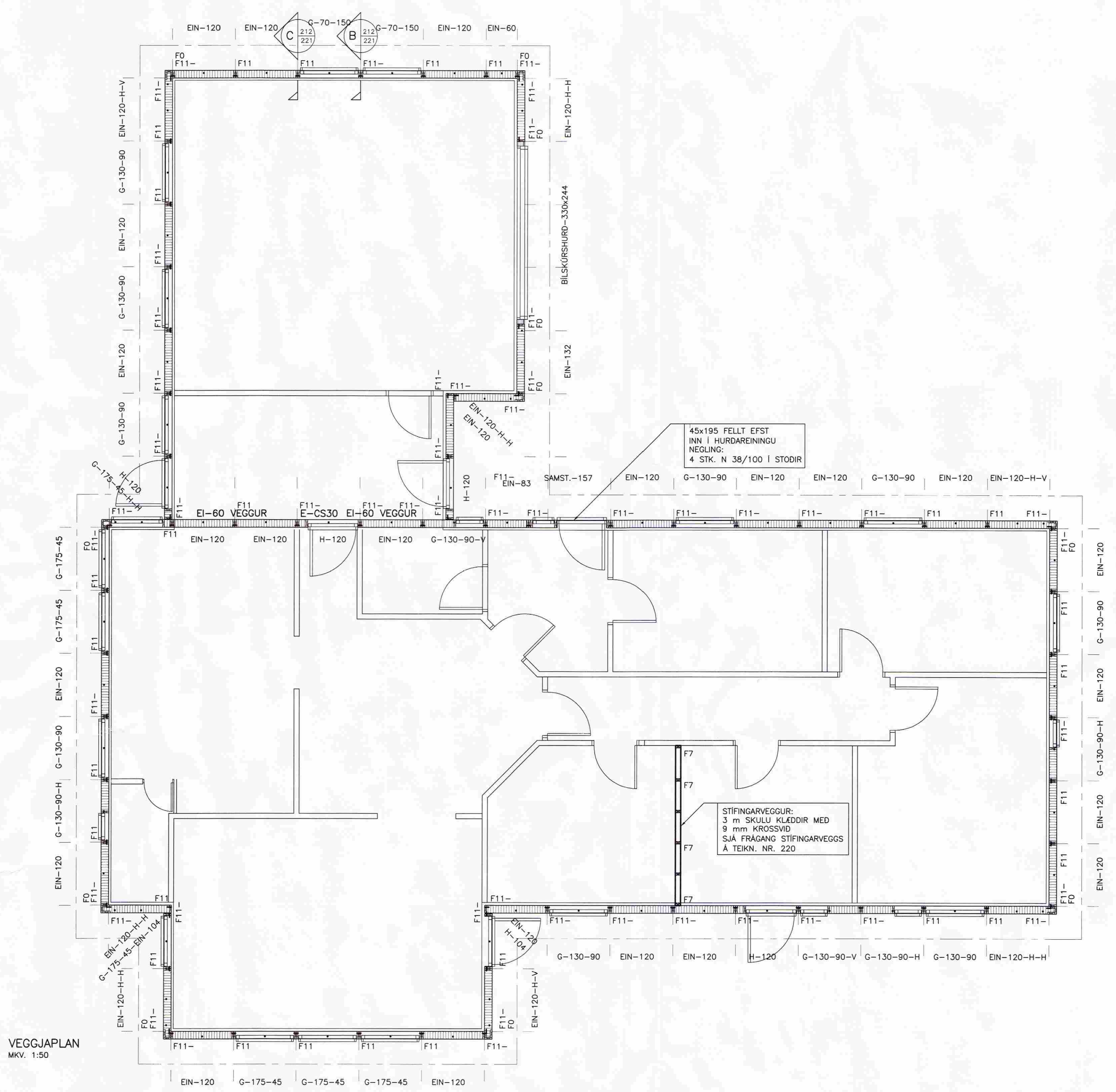
SGHÚS
 AUSTURVEGI 89 800 SELFOSSI
 SM 482 3850 FAX 482 3851
 NETING sgh@sghus.is VEFING www.sghus.is

EFRI GEGNISHÓLAR

BURDARVIRKI:	MKV:
ÞAKPLAN	MKV: 1:50
DRÖGMAÐUR:	T. ELLERT TÓMASSON
TEIKNING:	BALDVIN ÁRNASON
DRÖGNUMER:	8058
SKEMMUNUMER:	8058-sp.dwg
DRÖGNUMER:	201170-3979
TEIKNINGNUMER:	211

15.08.2008

MÖTTEKIÐ
03 OKT, 2008
Byggingafræðingur og Flóahv.



FESTUARN, NAGLAR, BOLTAR OG SKRÖFUR:
STALGEDI Í TIMBURFESTINGUM SKULU VERA A.M.K. ST37-2 SKV. DIN 18058.
ALLAR FESTINGAR SKULU VERA HEITGALVANISERADAR EDA RYDFRÍAR.
ÖLL FESTUARN, BOLTAR, SKRÖFUR OG NAGLAR Í GAGNVARID TIMBUR SKULU VERA HEITGALVANISERUD EDA RYDFRÍ.
EKKI MÁ NOTA SAMAN RYDFRÍ NAGLA OG GALVANISERUD FESTUARN.

VEGGEININGAR:
NÚMER VID VEGG VISA TIL GRUNNGERDA SBR. KERFISTEKNINGU AF ENINGUM.
---H--- HORNEINING (EINING + 145mm)
G-130-90: GLUGGAEINING ÞAR SEM HÆÐ GLUGGA ER 1300mm EN HÆÐ UPP UNDIR GLUGGA ER 900mm. ALLAR EININGAR ERU KLEDDAR 9mm KROSSVIDI.

ANNAD:
Á TEKNINGU NR. 222 MÁ SJÁ FRAGANG Á SKASTIFUM OG NEGLINGU ÞAKKLEIDNINGAR. FRAGANGUR BRUNAHÖLFANDI VEGGJA ER SYNDUR Á TEKNINGU NR. 230

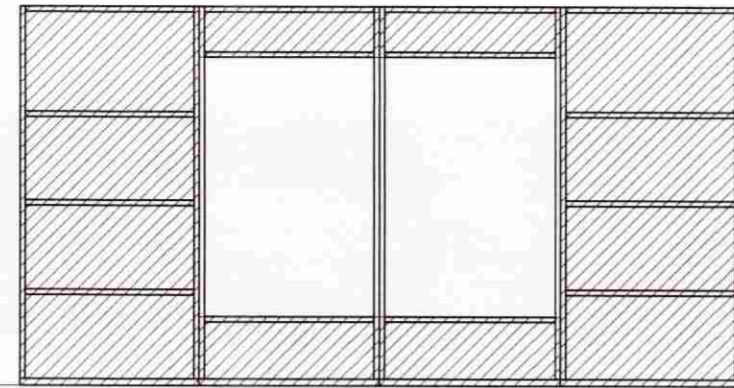
W
VENFÆRISSTOFA ÁRÞORGAIR ehf
AUSTURVEG 69 800 SELFOSI
SM 482 3650 FAX 482 4601
www.werkat.org.is verkat@werkat.org.is

SGHUS
AUSTURVEG 69 800 SELFOSI
SM 482 3650 FAX 482 3651
NETFANG: sghus@sghus.is
VEFANG: www.sghus.is

EFRI GEGNISHÓLAR

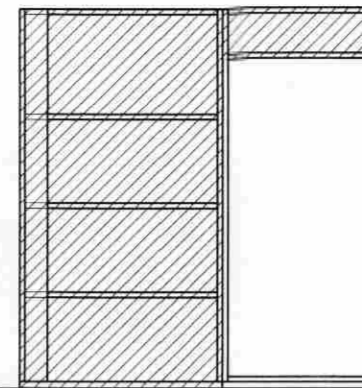
BURDARVIRKI:	WV:
VEGGJAPLAN	WV: 1:50
HNAND: T. ELLERT TÓMASSON	TEKND: BALDVIN ÁRNASON
VERNUMER: 8058	SKYMMNR: 8058 - sp.dwg
DAGSETNING: 15.08.2008	TEKINGU NÚMER: 212

EN-120 G-175-45 G-175-45 EN-120



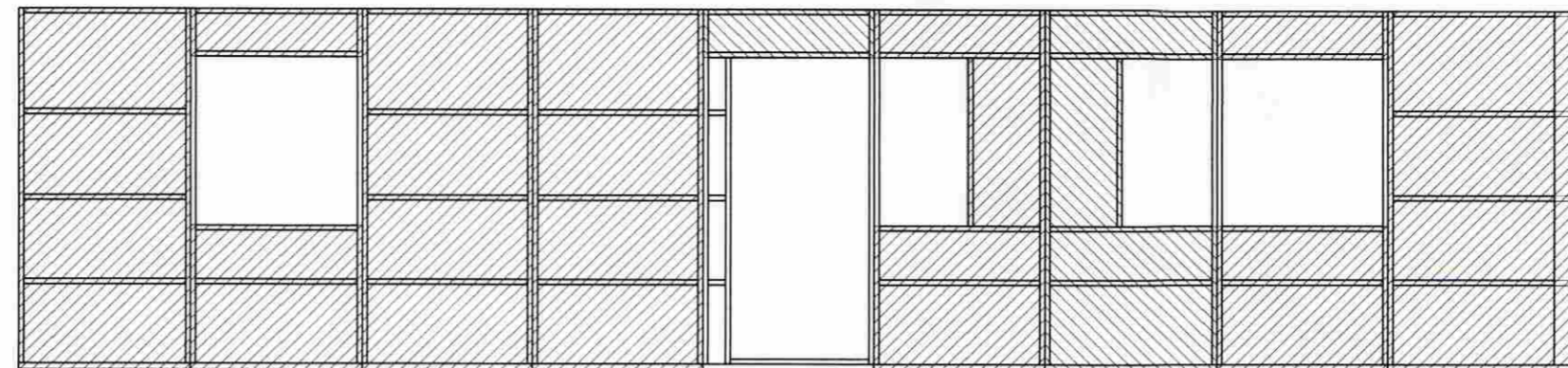
VEGGUR 1

EN-120-H-V HURB-104



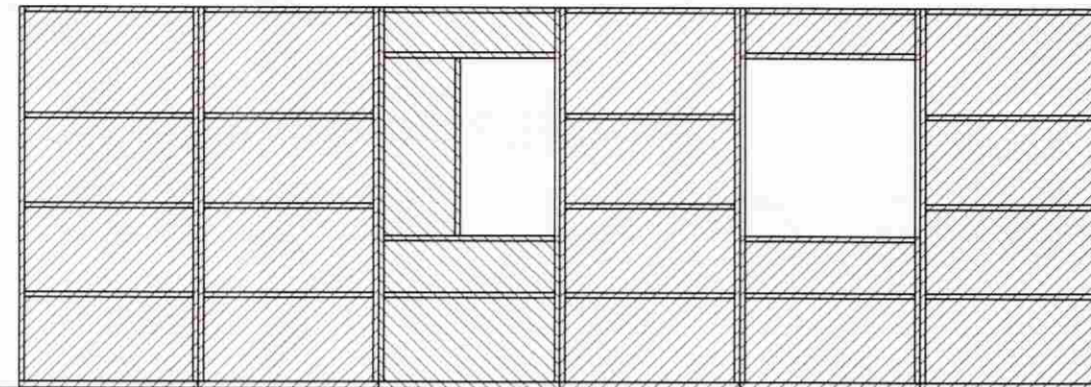
VEGGUR 2

EN-120 G-130-90 EN-120 EN-120 HURB-120-H G-130-90-V G-130-90-H G-130-90 EN-120-H-H



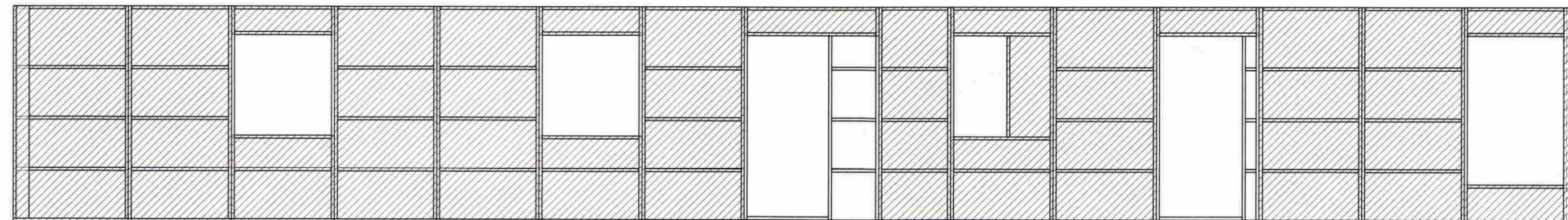
VEGGUR 3

EN-120 EN-120 G-130-90-H EN-120 G-130-90 EN-120



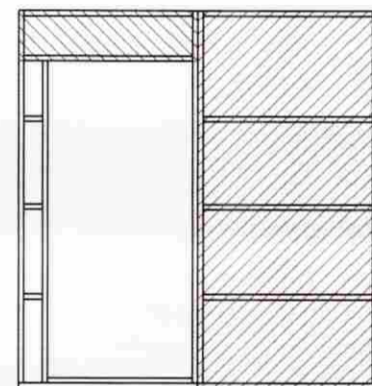
VEGGUR 4

EN-120-H-V EN-120 G-130-90 EN-120 EN-120 G-130-90 EN-120 SAMST.-157 EN-83 G-130-90-V EN-120 HURB-120-V EN-120 EN-120 G-175-45-H-H

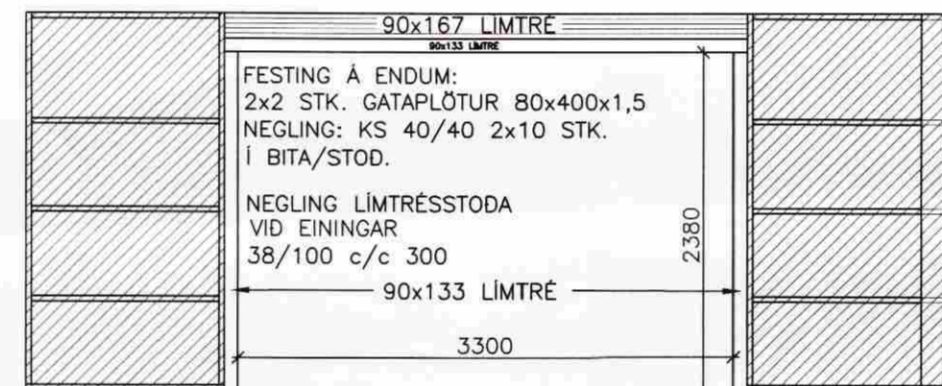


VEGGUR 5

HURB-120-H EN-120 EN-132 H-300 EN-120-H-H



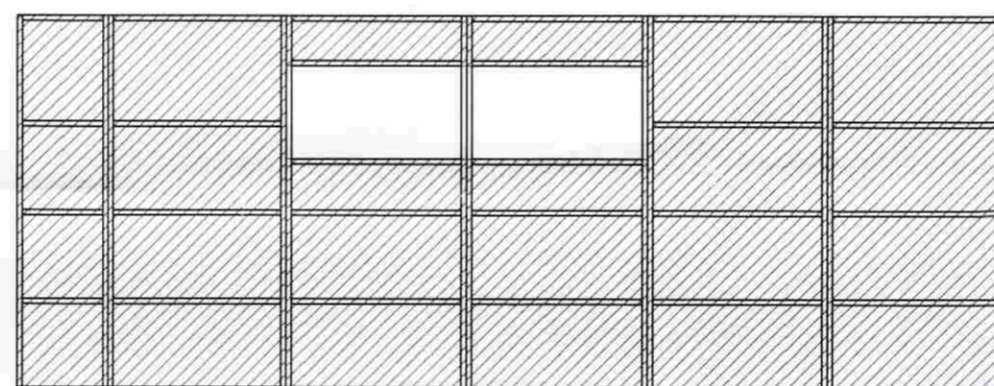
VEGGUR 6



VEGGUR 7

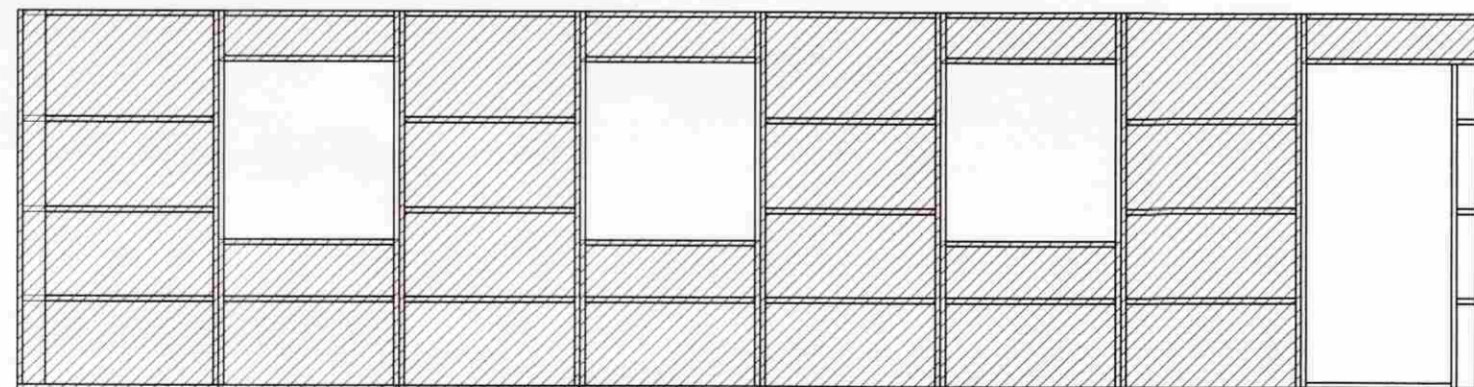
90x167 LÍMTRÉ
90x133 LÍMTRÉ
FESTING Á ENDUM:
2x2 STK. GATAPLÖTUR 80x400x1,5
NEGLING: KS 40/40 2x10 STK.
1 BITA/STOD.
NEGLING LÍMTRÉSTODA
VIÐ EINIÐGAR
38/100 c/c 300
90x133 LÍMTRÉ
2360
3300
3480

EN-80 EN-120 G-70-150 G-70-150 EN-120 EN-120



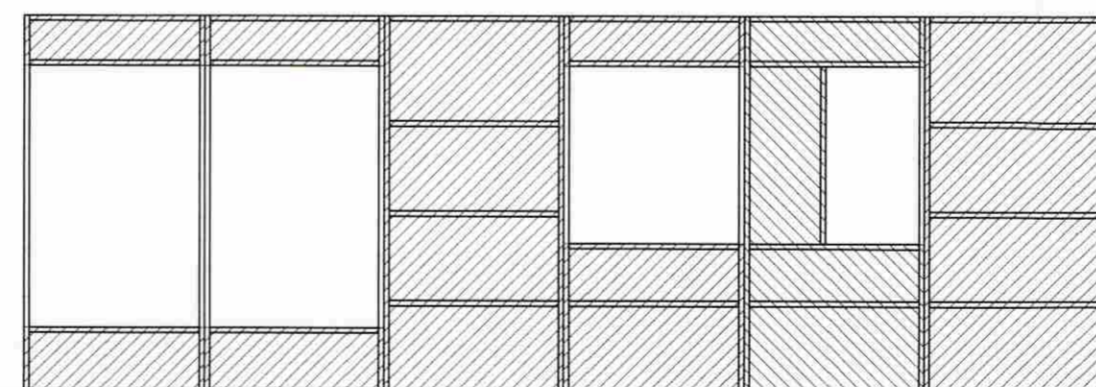
VEGGUR 8

EN-120-H-V G-130-90 EN-120 G-130-90 EN-120 G-130-90 EN-120 HURB-120-V



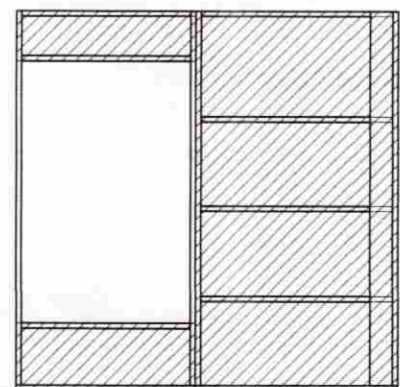
VEGGUR 9

G-175-45 G-175-45 EN-120 G-130-90 G-130-90-H EN-120



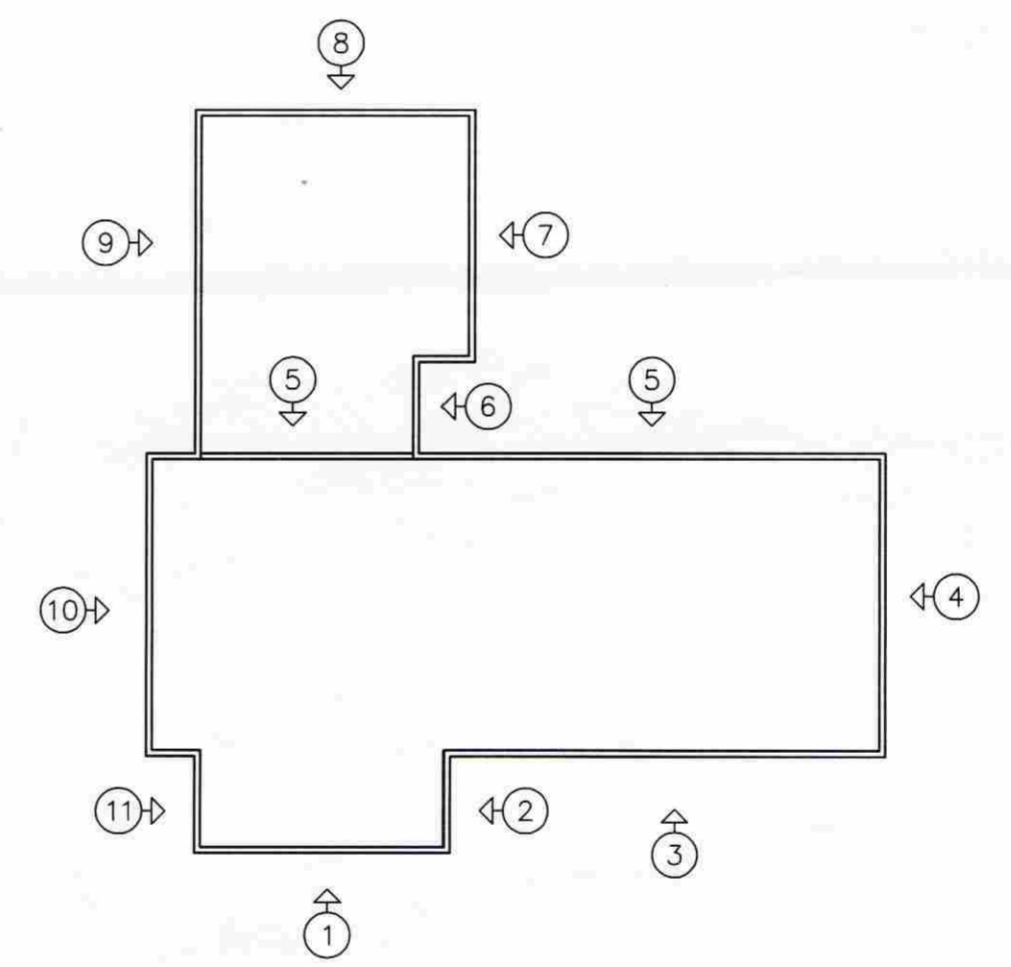
VEGGUR 10

G-175-45 EN-120-H-H



VEGGUR 11

MÓTTEKIÐ
03. OKT. 2008
Byggingafultrúi uppsv. Ámessyslu og Flóahfr.



SGHUS
VERKFRÆÐISTOFA ÁRÞORÐAR ehf.
AUSTURVEGI 69 800 SELFOSSI
SÍMI 480 4800 FAX 480 4801
www.verkarborg.is verkarborg@verkarborg.is

AUSTURVEGI 69 800 SELFOSSI
SÍMI 482 3850 FAX 482 3851
NETFANG sghus@sghus.is
VEFFANG www.sghus.is

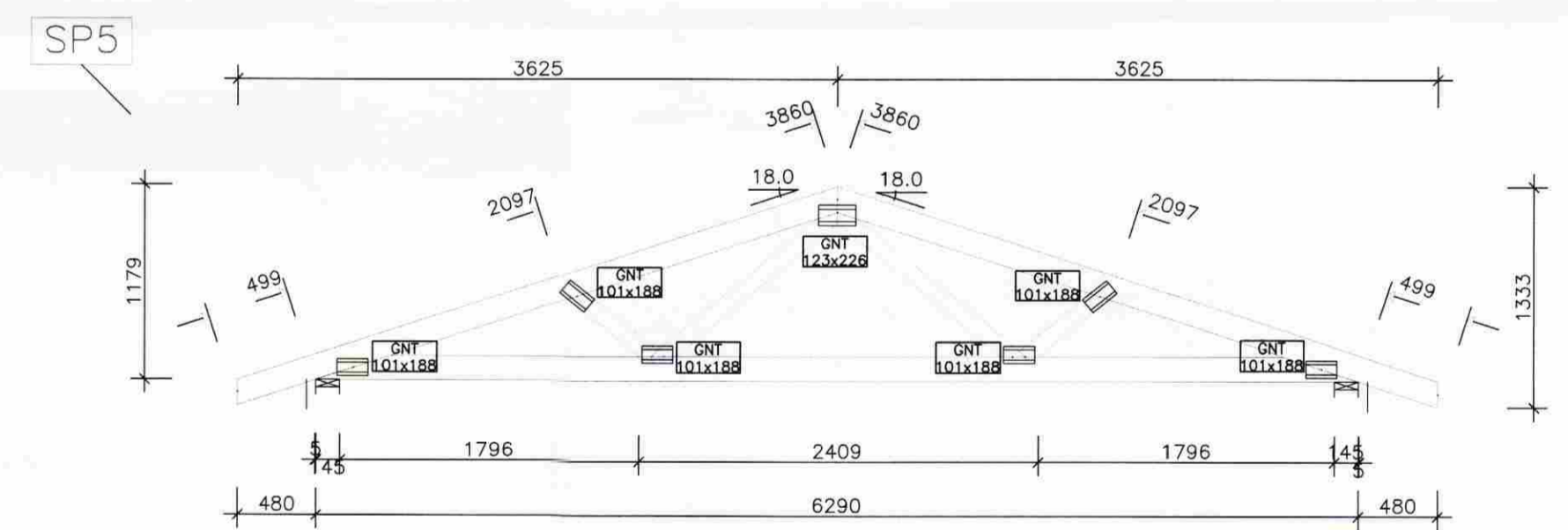
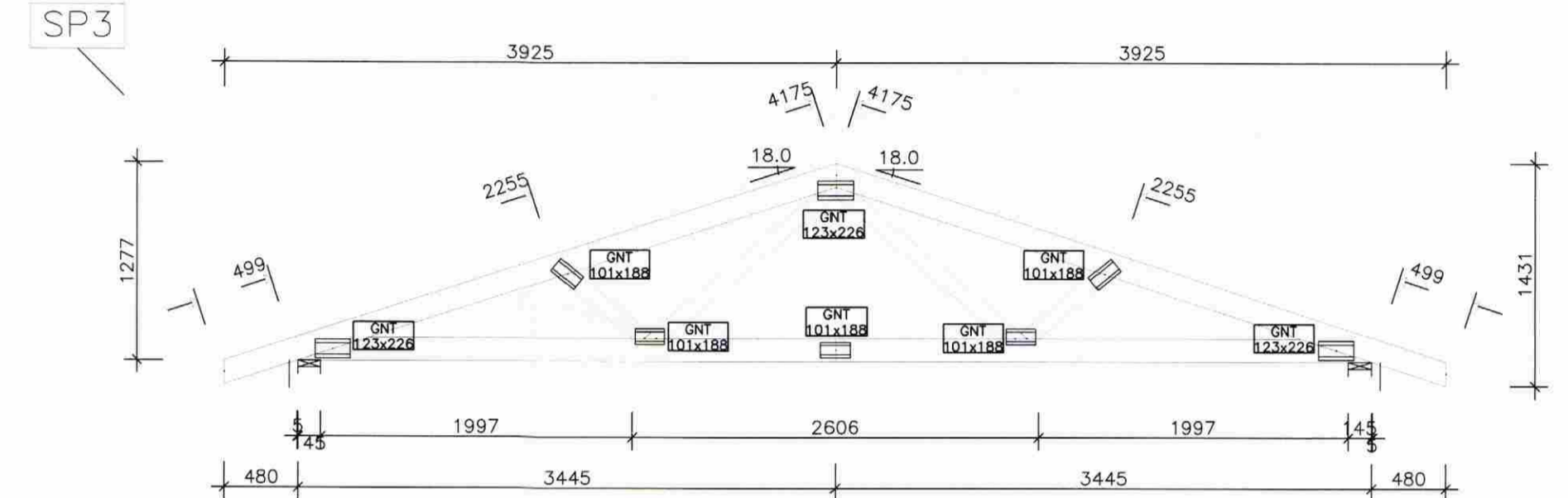
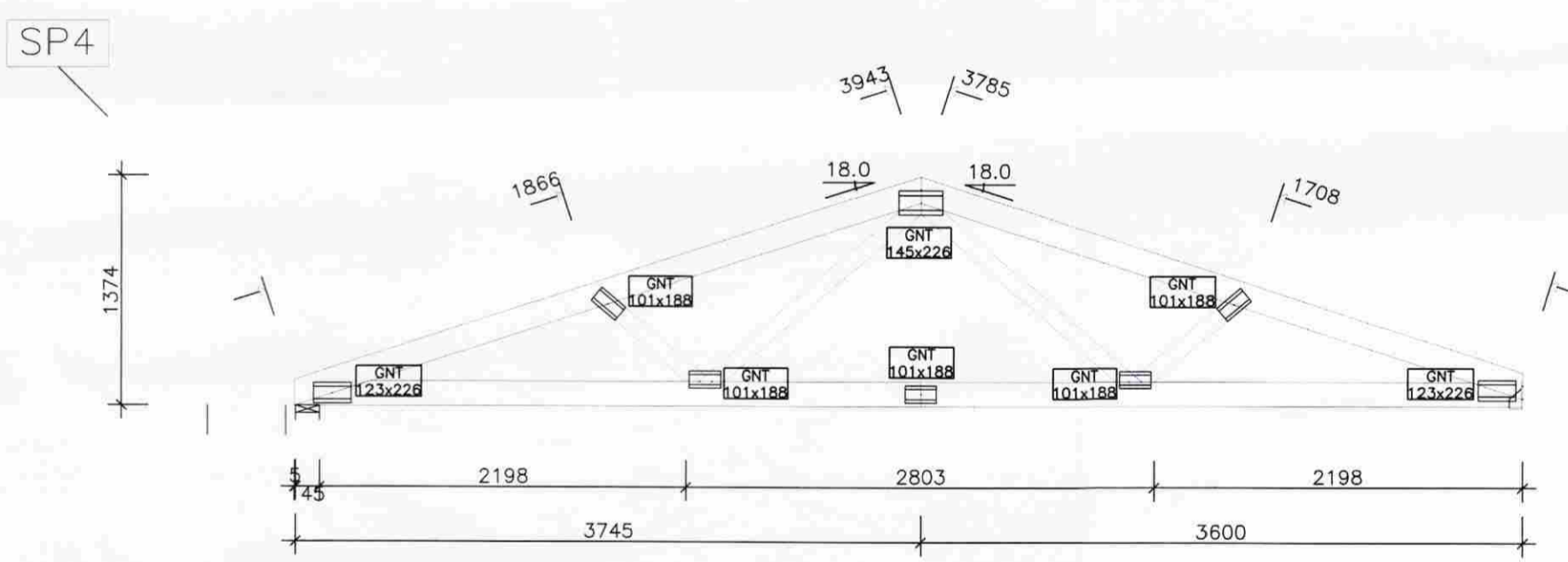
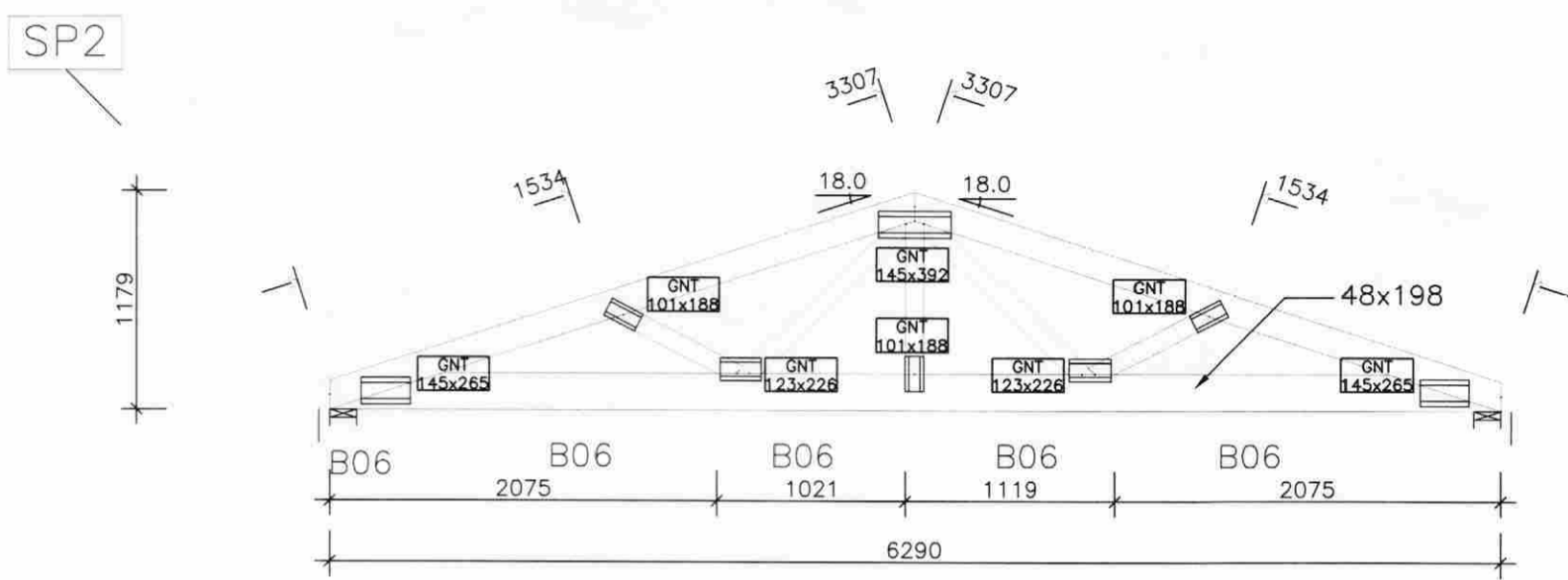
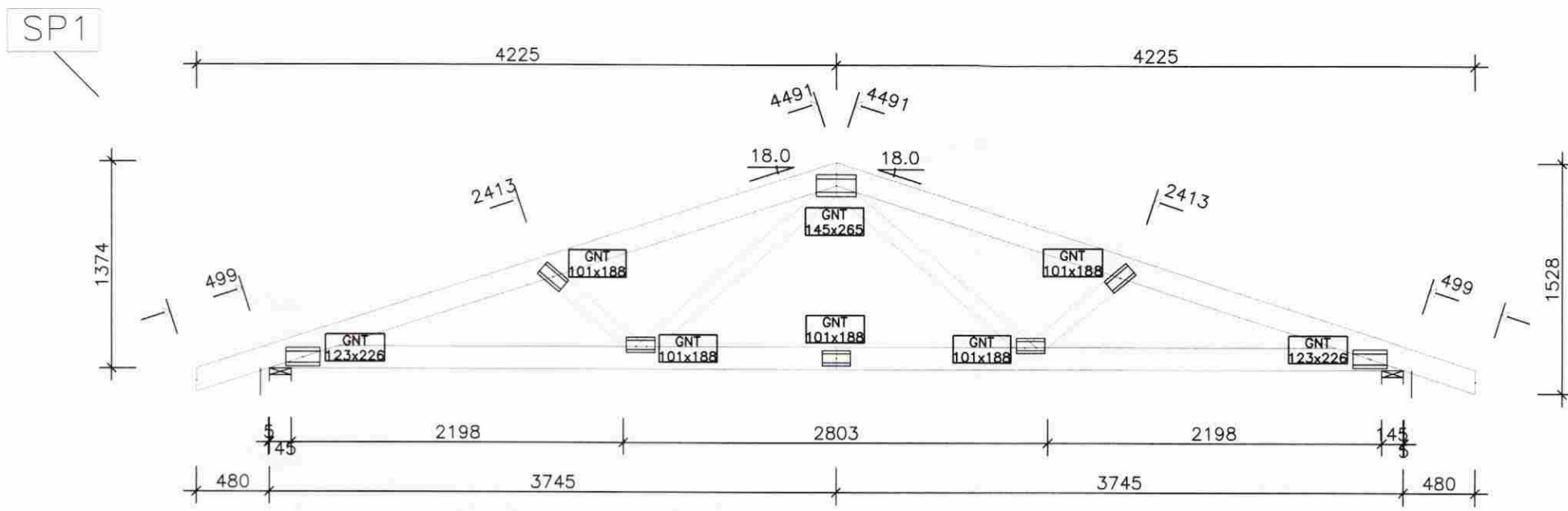
EFRI GEGNISHÓLAR

BURDARVIRKI: MKV:
ÁSYND VEGGJA MKV: 1:50

HANNAÐ: T.ELLERT TÓMASSON TEIKNAD: ÞÓRUNN SIGÞÓRSD.
VERKNÚMUR: 8058 SKRÁRNAMN: 8058-os.dwg

DAGSETNING: 13.08.2008 SAMÞYKKT: *[Signature]* TEIKNING NÚMUR: 213

201170-3979

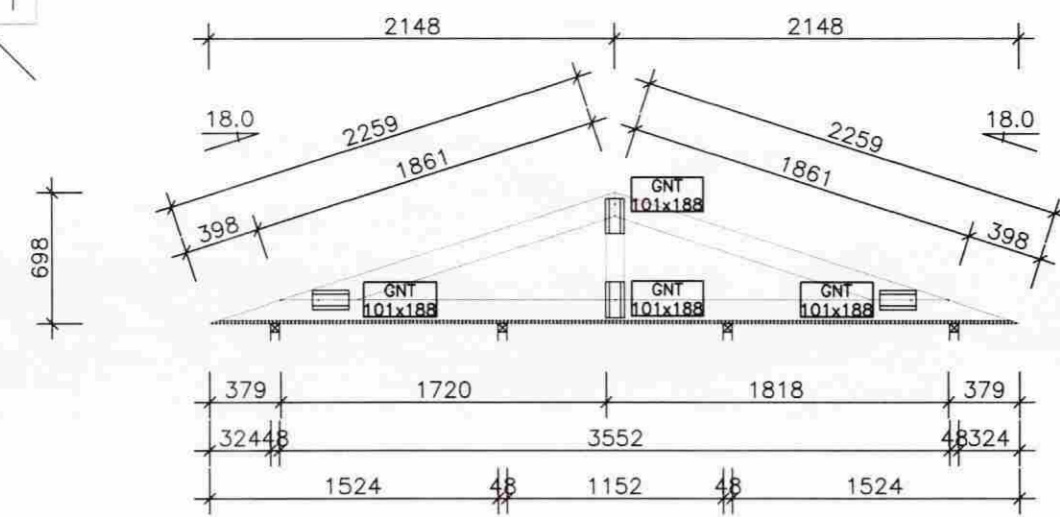


MÓTTEKIÐ
 03.08.2008
 Byggingafultrúi uppsv. Árnassýslu og Flóahf.

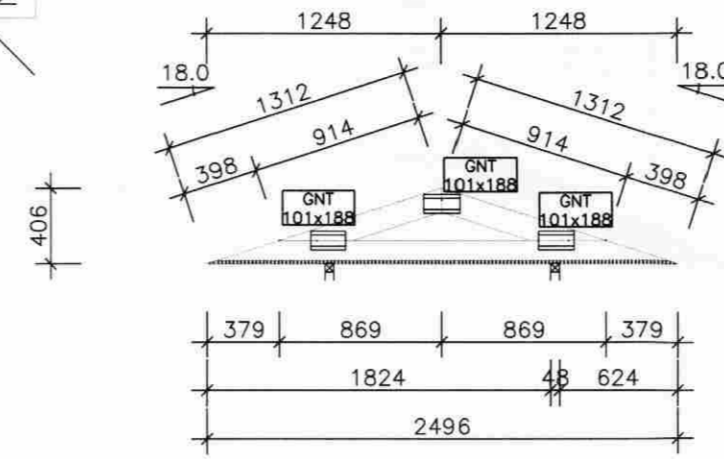
ALMENNT ERU HÖFUD- OG FÓTVÍDIR
 48x148 NEMA ANNAD SÉ TEKID FRAM.
 STANGIR 48x98

		VERKFRÆÐISTOFA ÁRBORGAR ehf AUSTURVEGI 69 800 SELFOSSI SÍMI 480 4900 FAX 480 4901 www.verkarborg.is verkarborg@verkarborg.is
		AUSTURVEGI 69 800 SELFOSSI SÍMI 482 3850 FAX 482 3851 NETFANG sghus@sghus.is VEFANG www.sghus.is
EFRI GEGNISHÓLAR		
BURDARVIRKI:	MKV:	
SPERRUR	MKV: 1:40	
MKV:		
HANNAÐ: T.ELLERT TÓMASSON	TEIKNAD: T.ELLERT TÓMASSON	
VERKNÖMUR: 805B	SKRÁRNAFN: 805B-sp.dwg	
DAGSETNING:	SAMÞYKKI:	TEIKNING NÖMUR:
15.08.2008		214

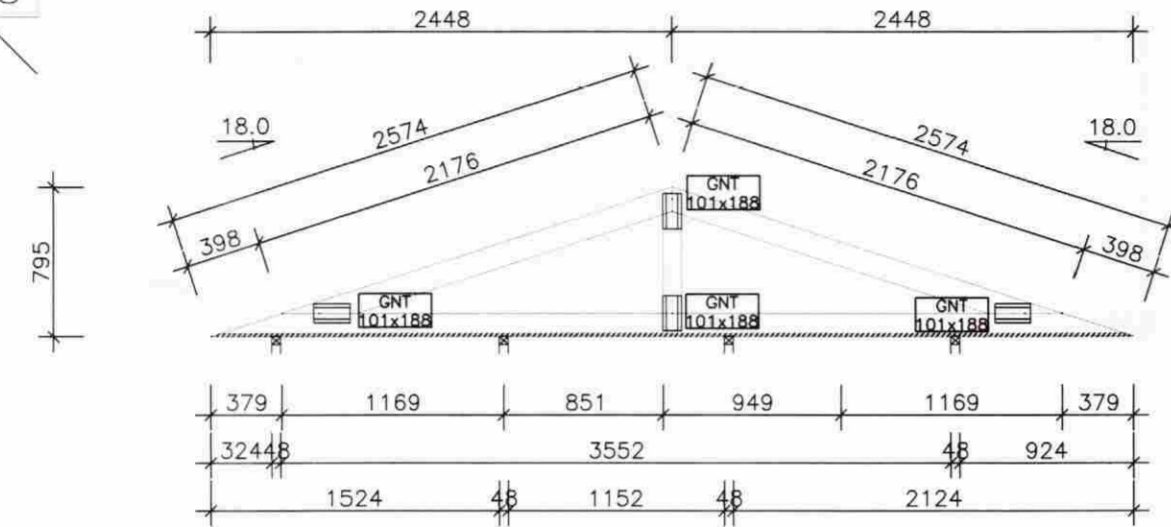
SS1



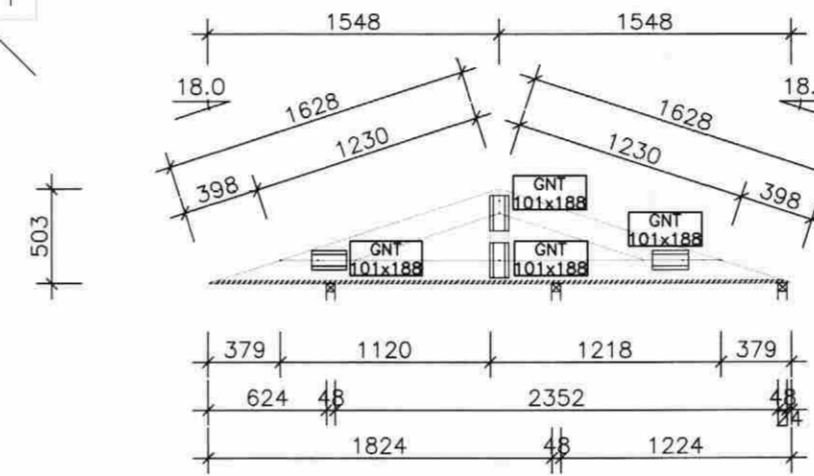
SS2



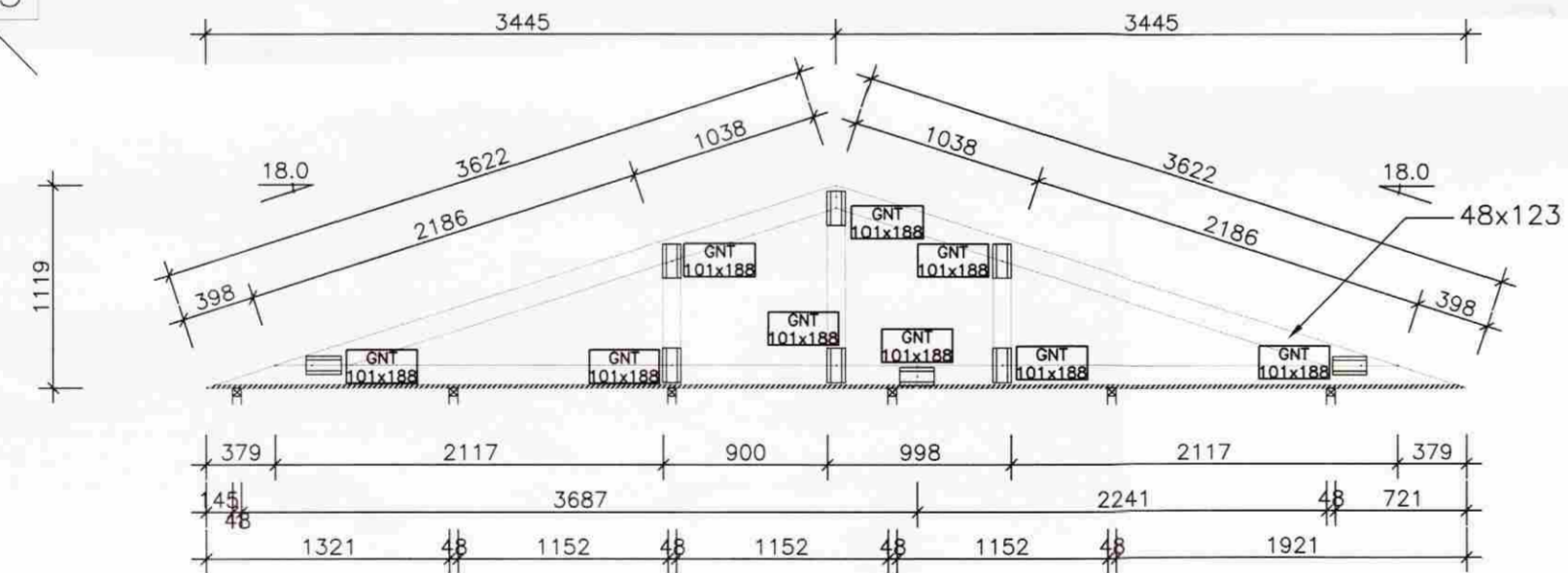
SS3



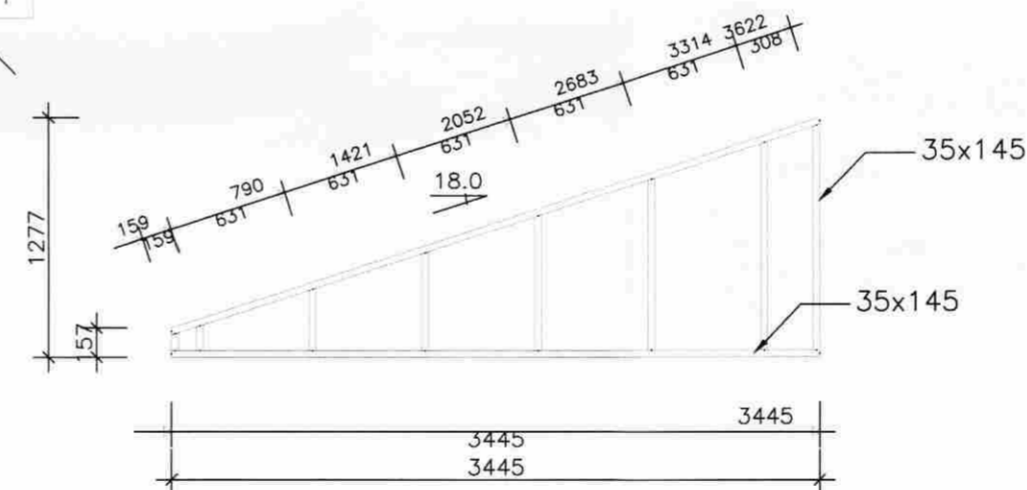
SS4



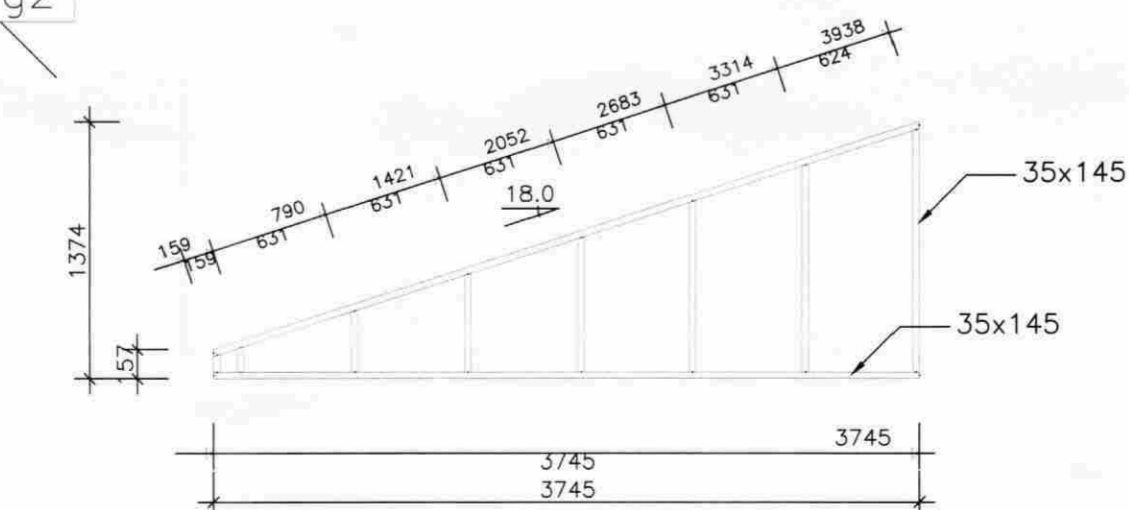
SS5



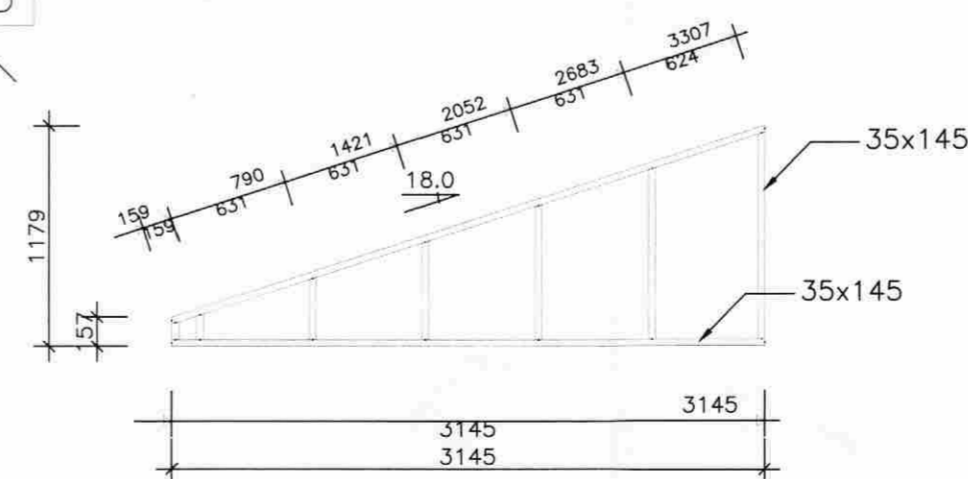
VEg1



VEg2



VEg3



MÓTTEKIÐ

0 3 OKT. 2008

Þyggjngafulltrúi uppsv. Árnæssýslu og Flóahf.

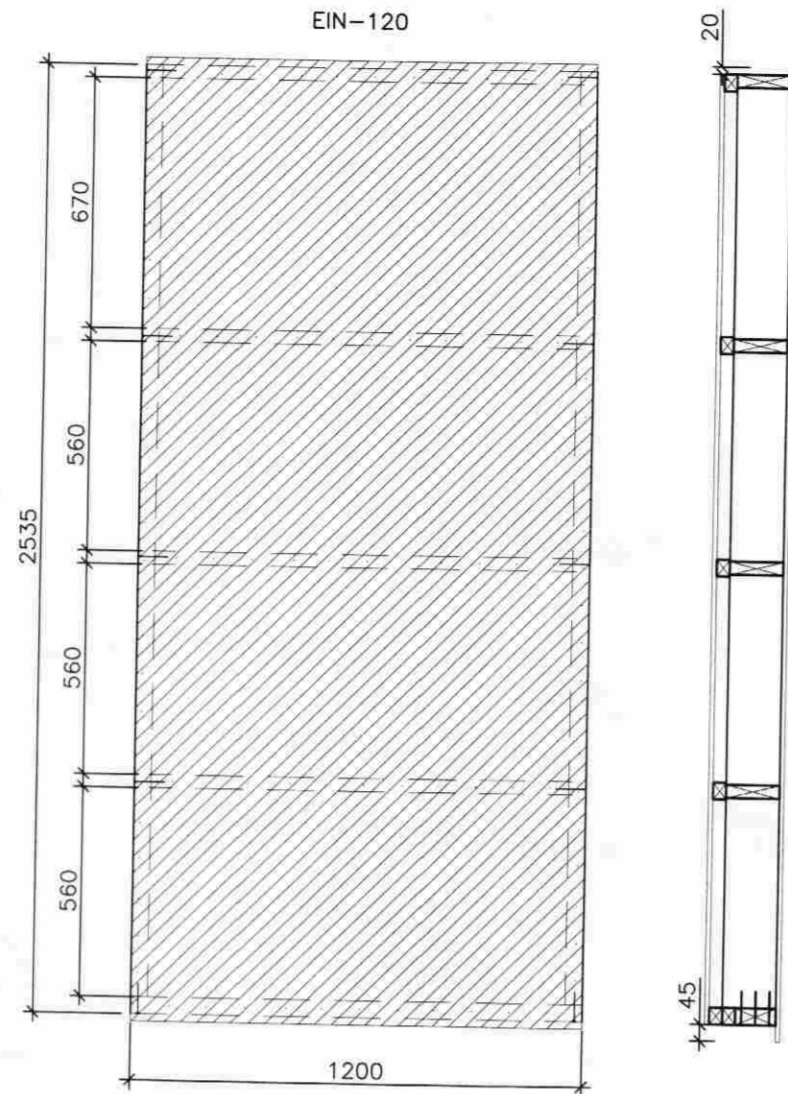
ALMENNT ERU HÖFUD- OG FÓTVÍDIR
48x148 NEMA ANNAD SÉ TEKID FRAM.
STANGIR 48x98

STÓLASPERRUR:
HÖFUD- OG FÓTVÍDIR 48x123
STANGIR 48x98

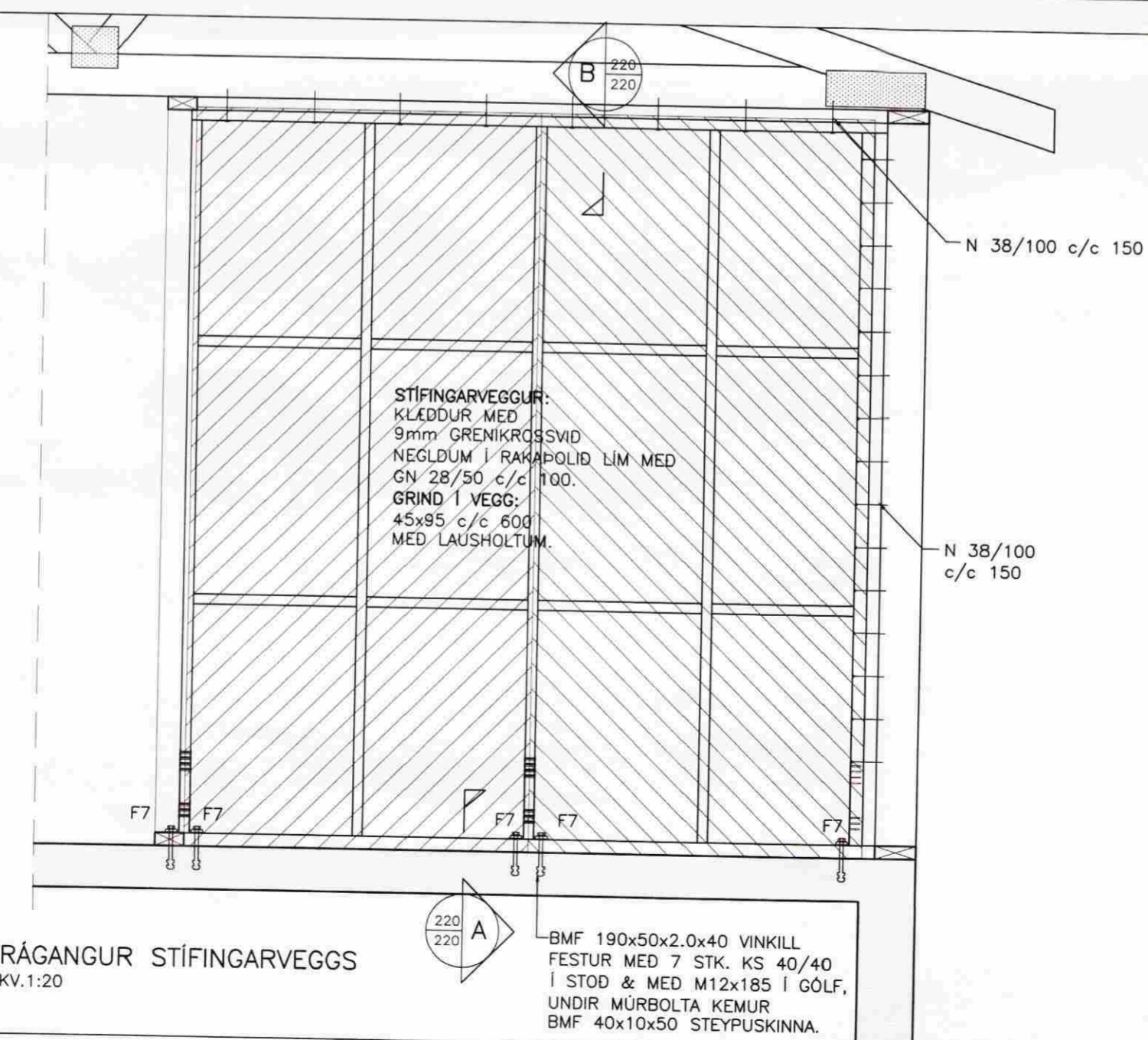
		VERKFRÆÐISTOFA ÁRÞORGAR ehf AUSTURVEGI 89 800 SELFOSSI SÍMI 480 4800 FAX 480 4801 www.verkarborg.is verkarborg@verkarborg.is
		AUSTURVEGI 69 800 SELFOSSI SÍMI 482 3850 FAX 482 3851 NETFANG sghus@sghus.is VEFFANG www.sghus.is
EFRI GEGNISHÓLAR		
BURDARVIRKI:		MKV:
SPERRUR		MKV: 1:40
MKV:		
HANNAÐ:	T.ELLERT TÓMASSON	TEKNAÐ:
VERKUNÚMÉR:	805B	SKRÁRNAMN:
DAGSETNING:	15.08.2008	TEKNING NÚMÉR:
SAMBÝKTI:		215
201170-3979		

TIMBUR:
 FÖTSTYKKI : 45x110, GAGNFÚAVARID
 STODIR : 45x145
 ÞVERSTAFIR : 35x145
 TIMBURGÆDI SÉU A.M.K. K18 SKV. DS413.
 ÖLL SAMSKYTI NEGLIST MED 3 STK. GN 30/90.

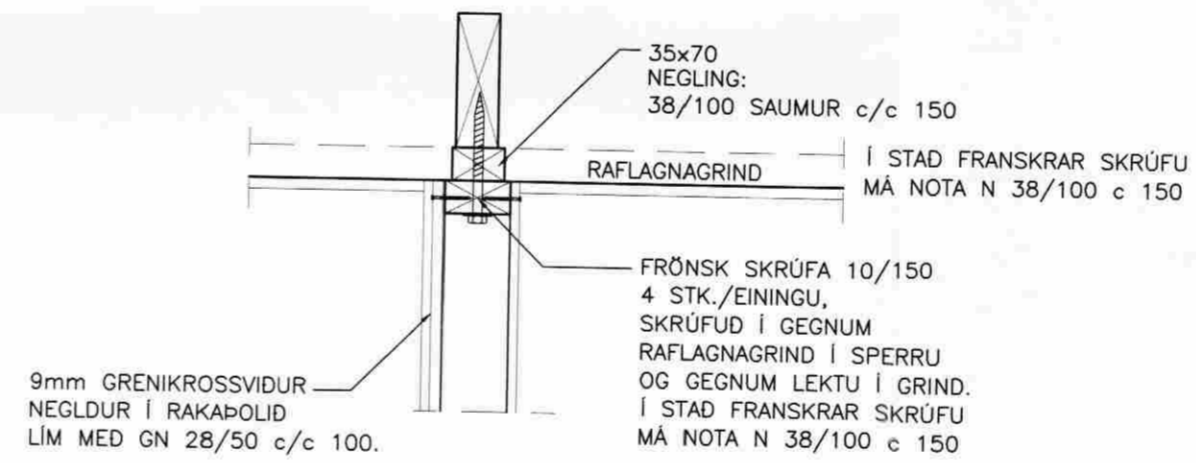
KROSSVIÐUR:
 9 MM RAKAPOLINN (WBP)
 5 LAGA GRENKROSSVIÐUR
 NEGLDUR Í RAKAPOLID LÍM
 MED GN 28/50 c/c 100



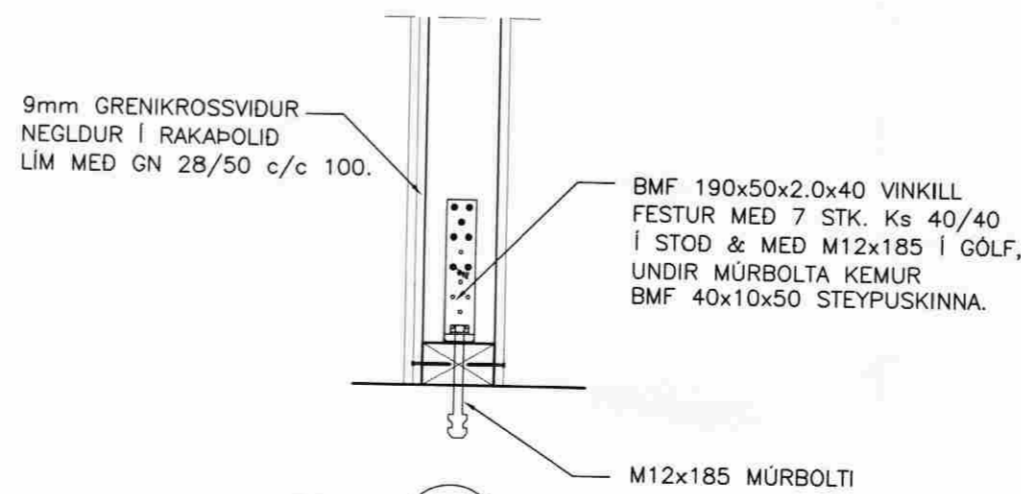
UPPBYGGING ÚTVEGGJAEININGAR
 MKV.1:20



FRÁGANGUR STÍFINGARVEGGIS
 MKV.1:20



SNID B 1:10

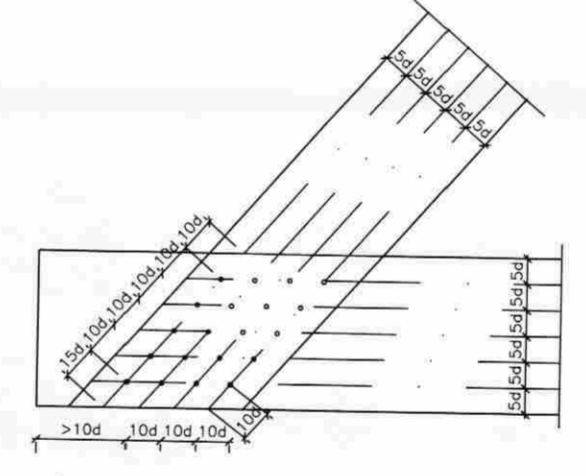


SNID A 1:10

MÓTTEKIÐ
 03. OKT. 2008
 Byggingafultrúi uppsv. Árnæssýslu og Flóahnr.

LÁGMARKSFJARLÆGDIR NAGLA

SKÝRINGARMYND GILDIR FYRIR
 TIMBUR/TIMBUR TENGINGU.
 d=ÞVERMÁL NAGLA
 (d=4.0mm FYRIR KS 40/40)
 FYRIR TIMBUR/STÁL TENGINGU
 MÁ MINNKA MILLIBIL NAGLA
 UM 0.7xGILDIN Á SKÝRINGARMYND.
 N = KANTADUR SAUMUR
 KS = BMF KAMBSAUMUR
 GN = BYSSUSAUMUR



MÁL ERU Í mm NEMA ANNARS SÉ GETID.

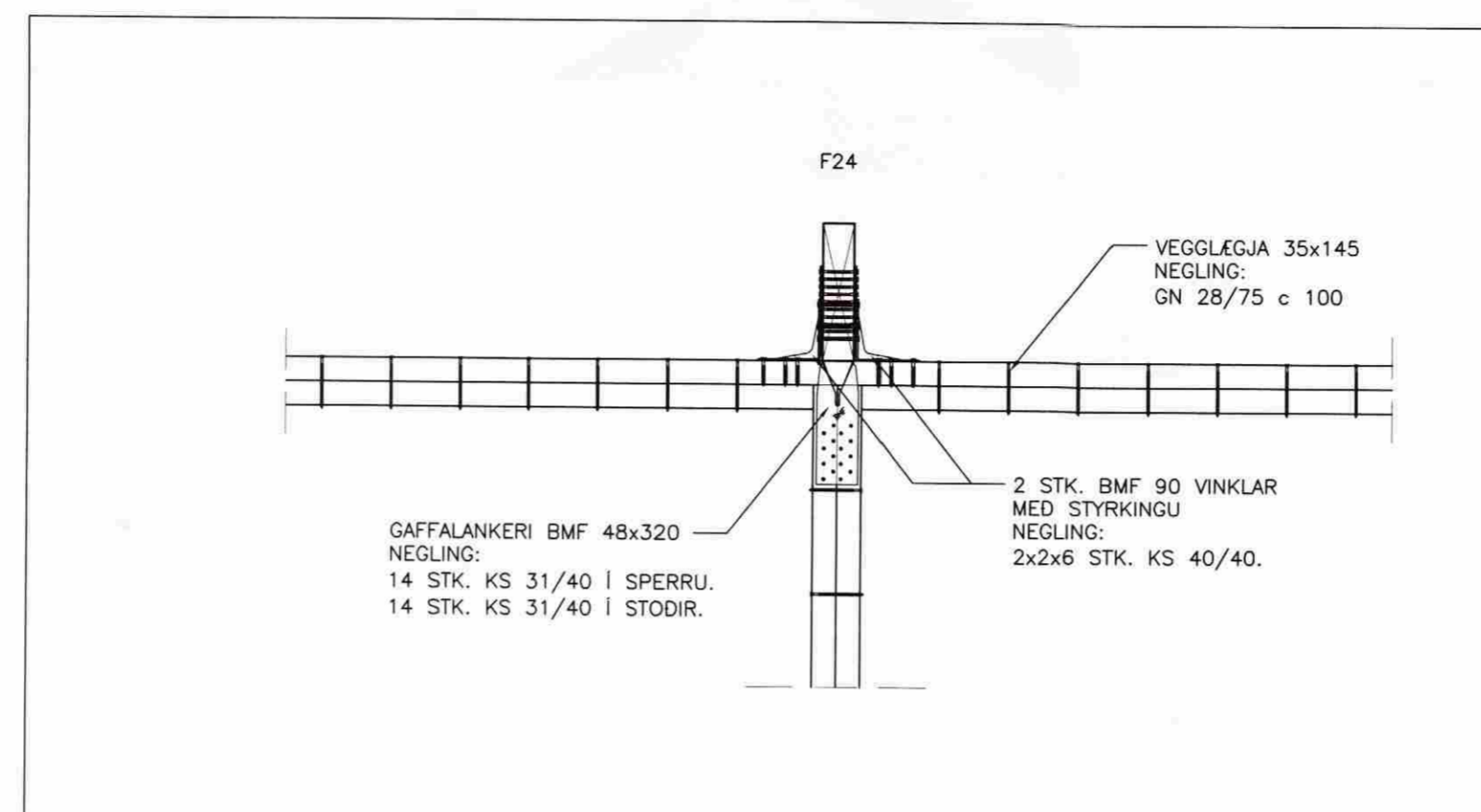
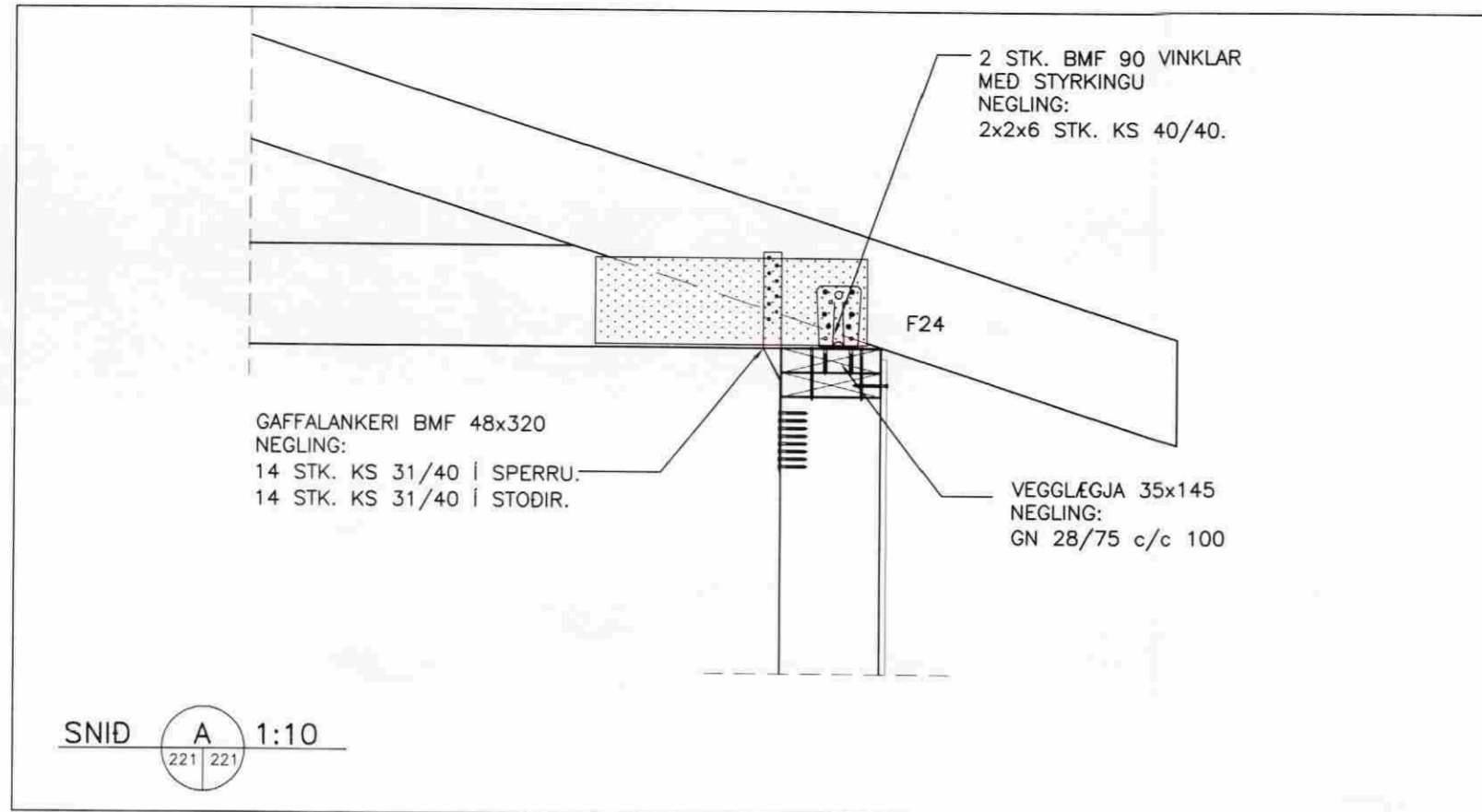
SGHUS
 VERKFRÆÐISTOFA ÁRÞORÐAR ehf.
 AUSTURVEGI 69 800 SELFOSSI
 Sími 480 4800 FAX 480 4801
 www.verkarborg.is verkarborg@verkarborg.is

AUSTURVEGI 69 800 SELFOSSI
 Sími 482 3850 FAX 482 3851
 NETFANG sghus@sghus.is
 VEFANG www.sghus.is

EFRI GEGNISHÓLAR

BURDARVIRKI: STÍFINGARVEGGUR	MKV: 1:20
FRÁGANGUR RAFLAGNAGRINDAR	MKV: 1:20
SNID	MKV: 1:20/1:10
HANNAÐ: T.ELLERT TÓMASSON	TEKNAÐ: BALDVIN ARNASON
VERKNÚMÉR: 8058	SKRÁRNAMN: 8058-sp.dwg
DAGSETNING:	TEKNING NÚMÉR:
15.08.2008	220

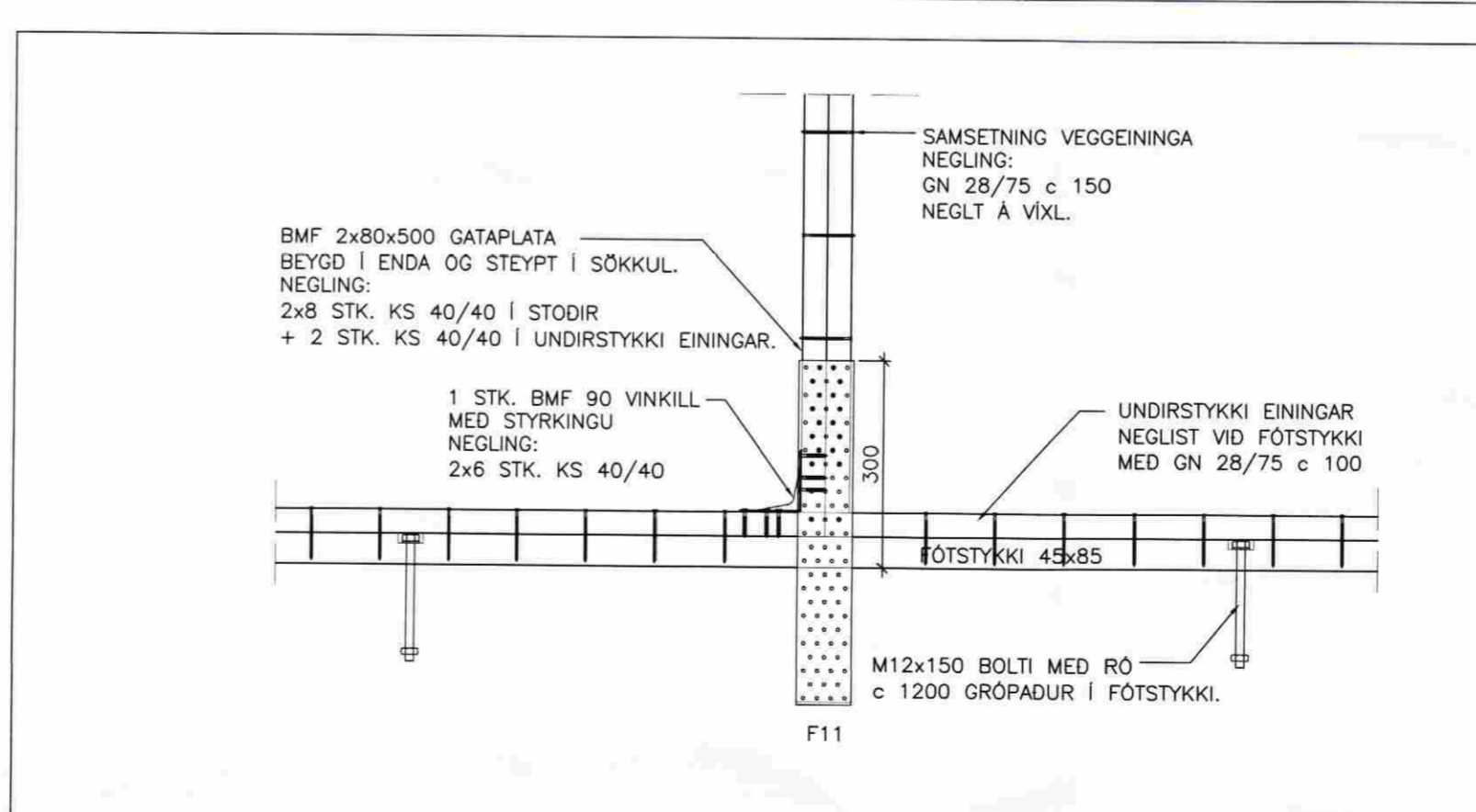
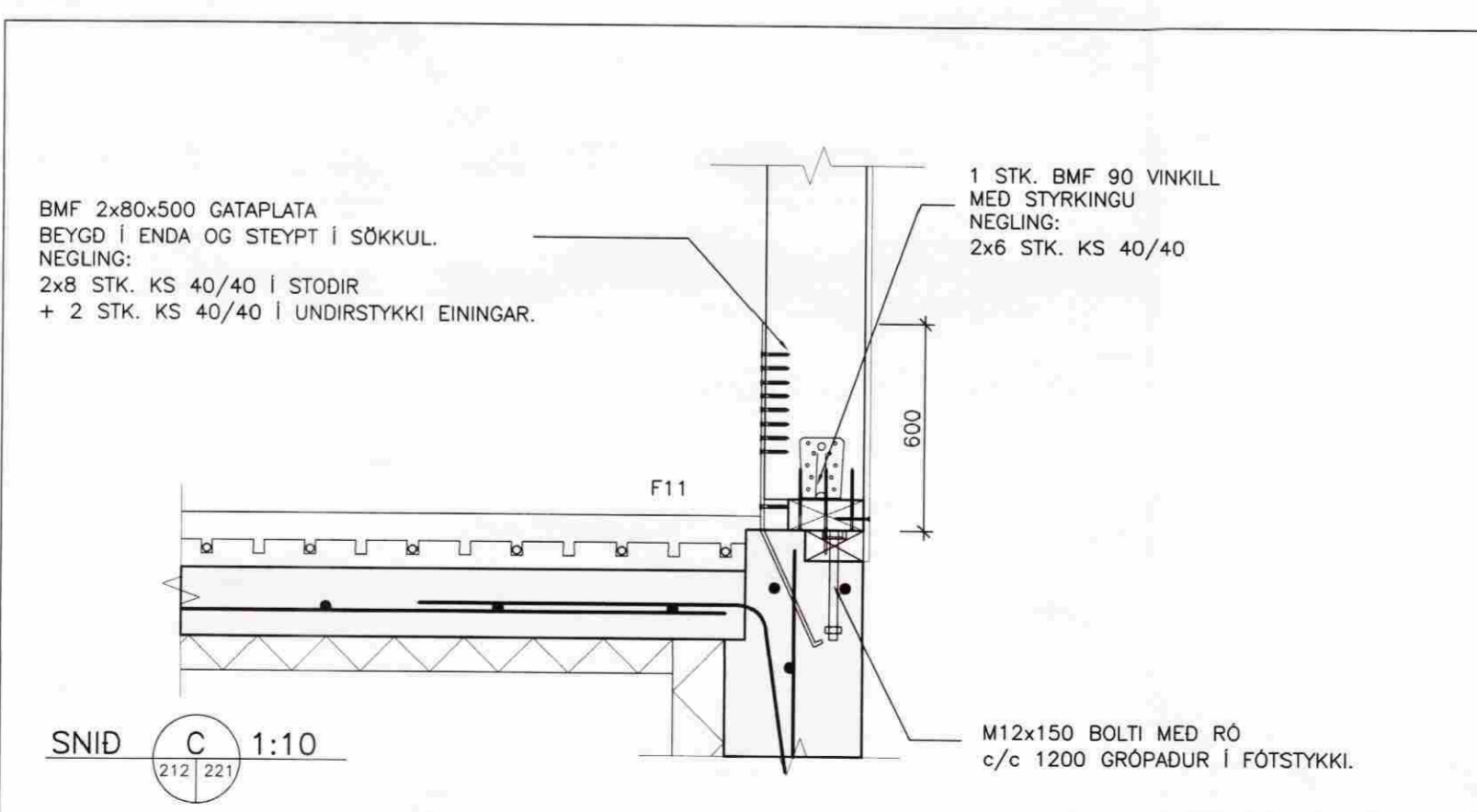
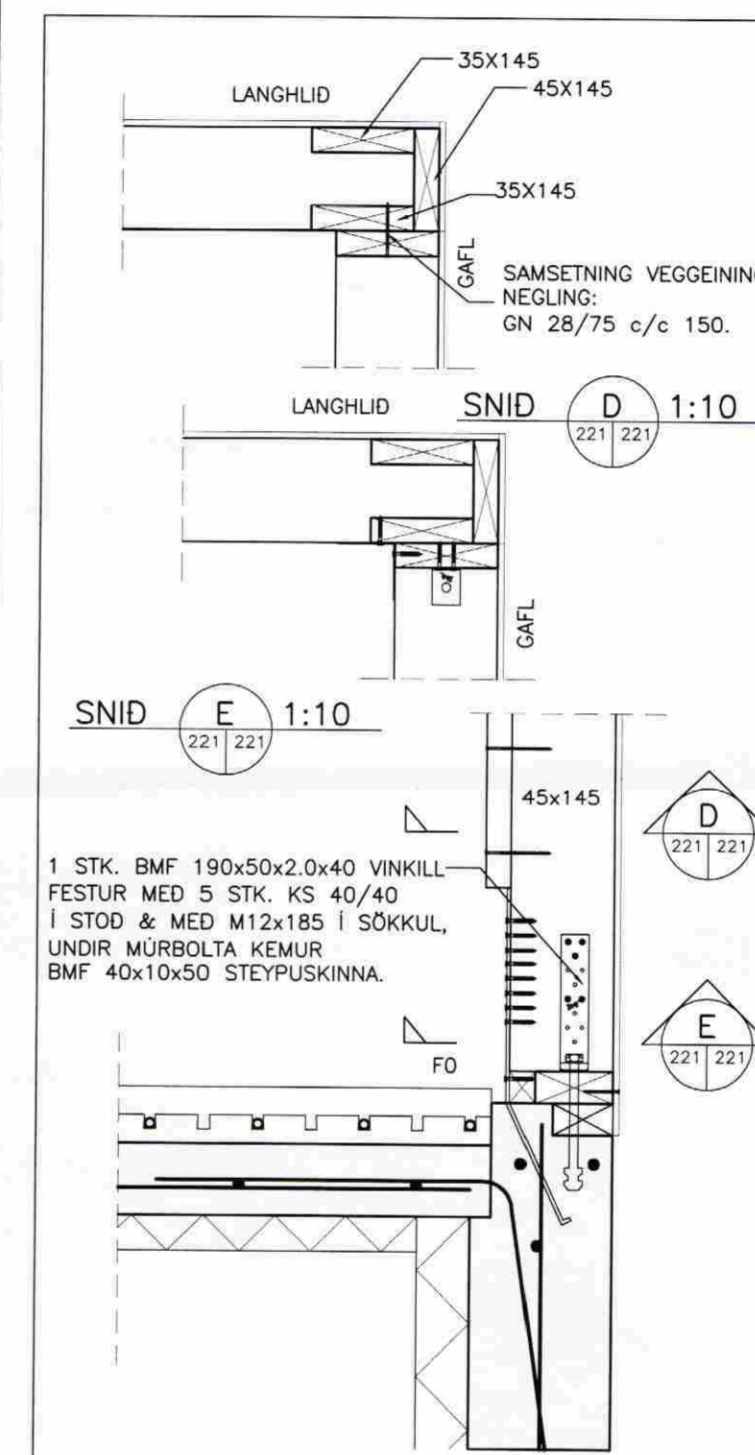
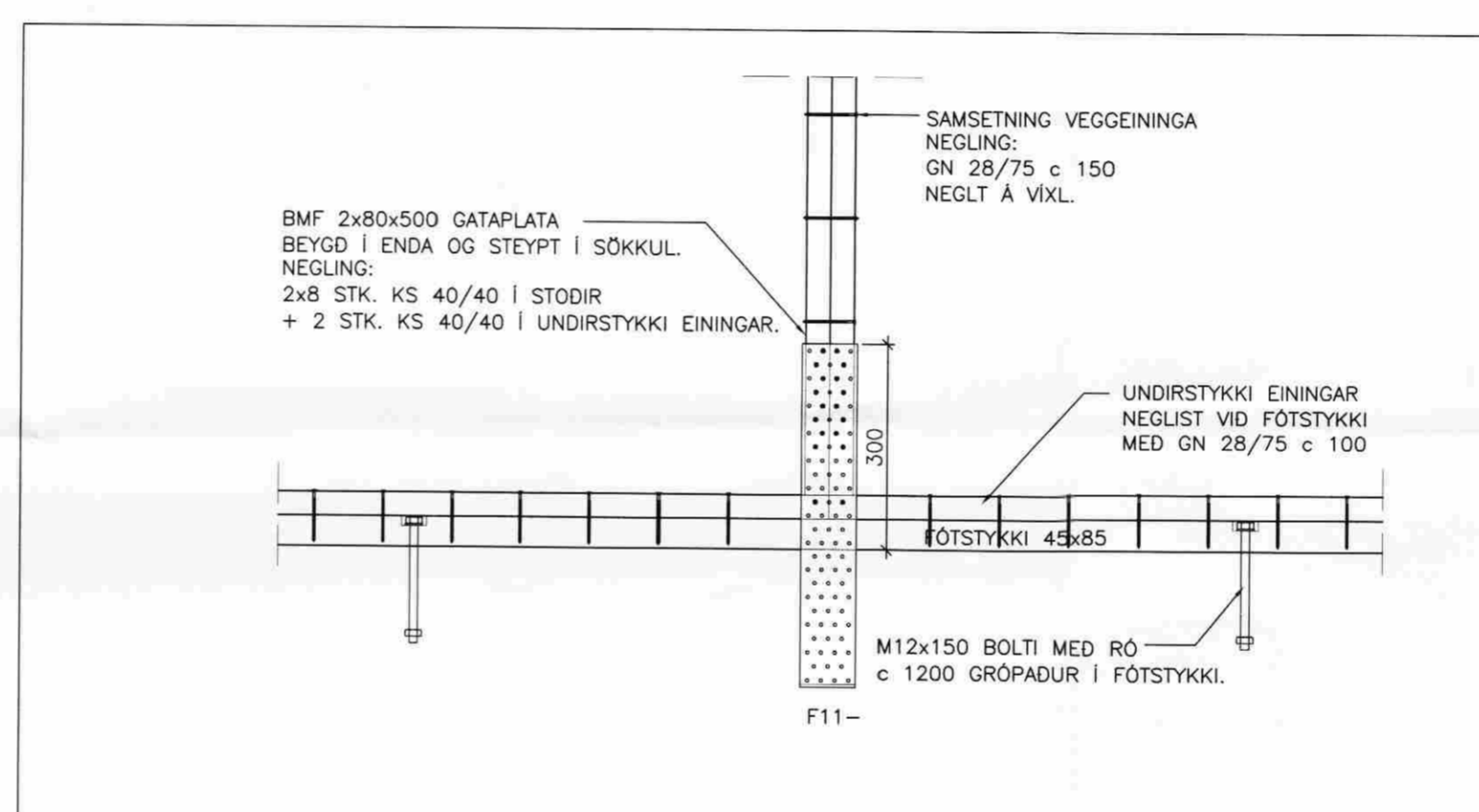
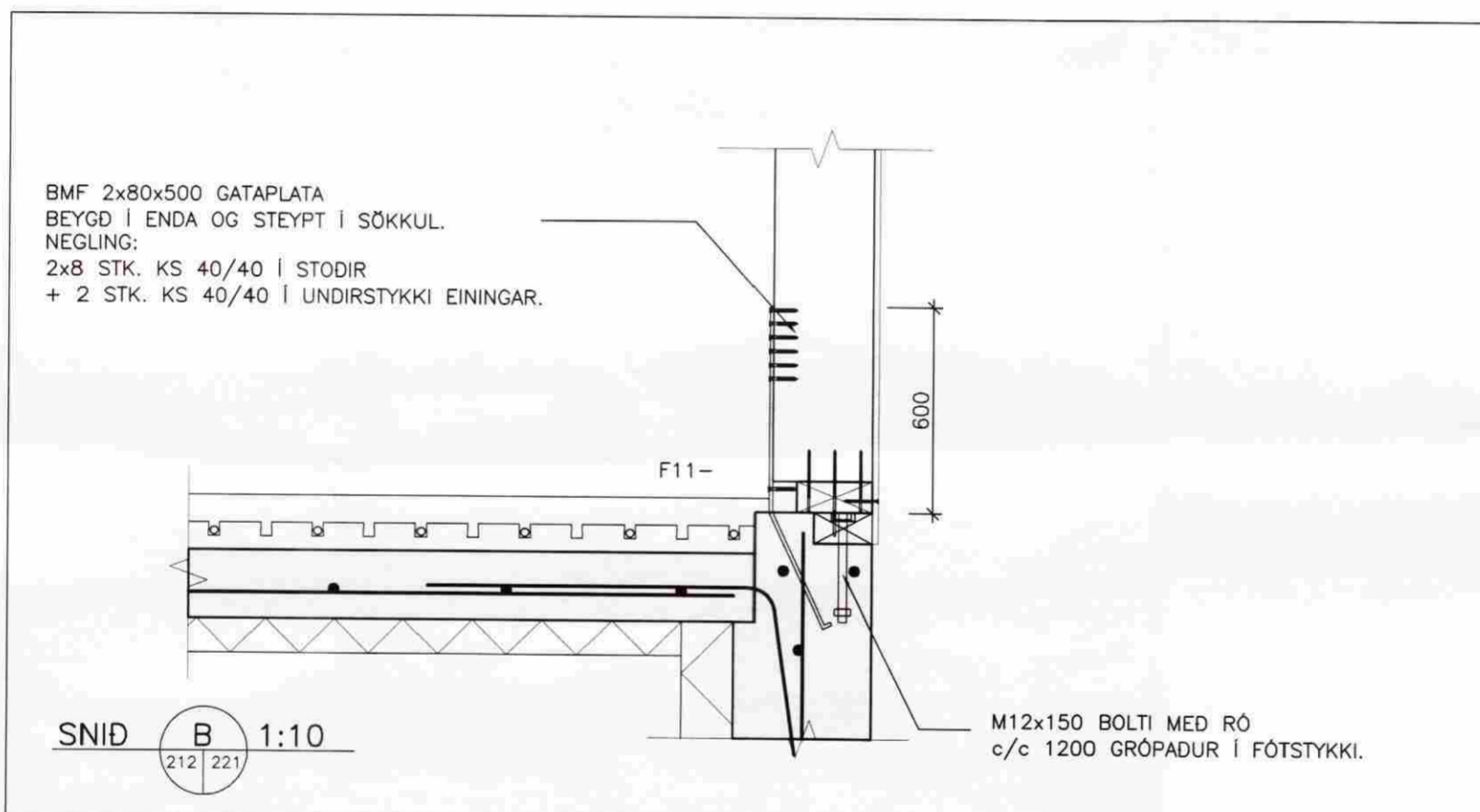
201170-3979



MÓTTEKIÐ

03 OKT. 2008

Byggingafrútrú uppsv. Árnassýslu og Flóahv.



SGHUS

VERKFRÆÐISTOFA ÁRBOÐGAR ehf
AUSTURVEGI 69 800 SELFOSSI
SÍMI 480 4800 FAX 480 4801
www.verkarborg.is verkarborg@verkarborg.is

AUSTURVEGI 69 800 SELFOSSI
SÍMI 482 3850 FAX 482 3851
NETFANG sghus@sghus.is
VEFFANG www.sghus.is

EFRI GEGNISHÓLAR

BURDARVIRKI: MKV:

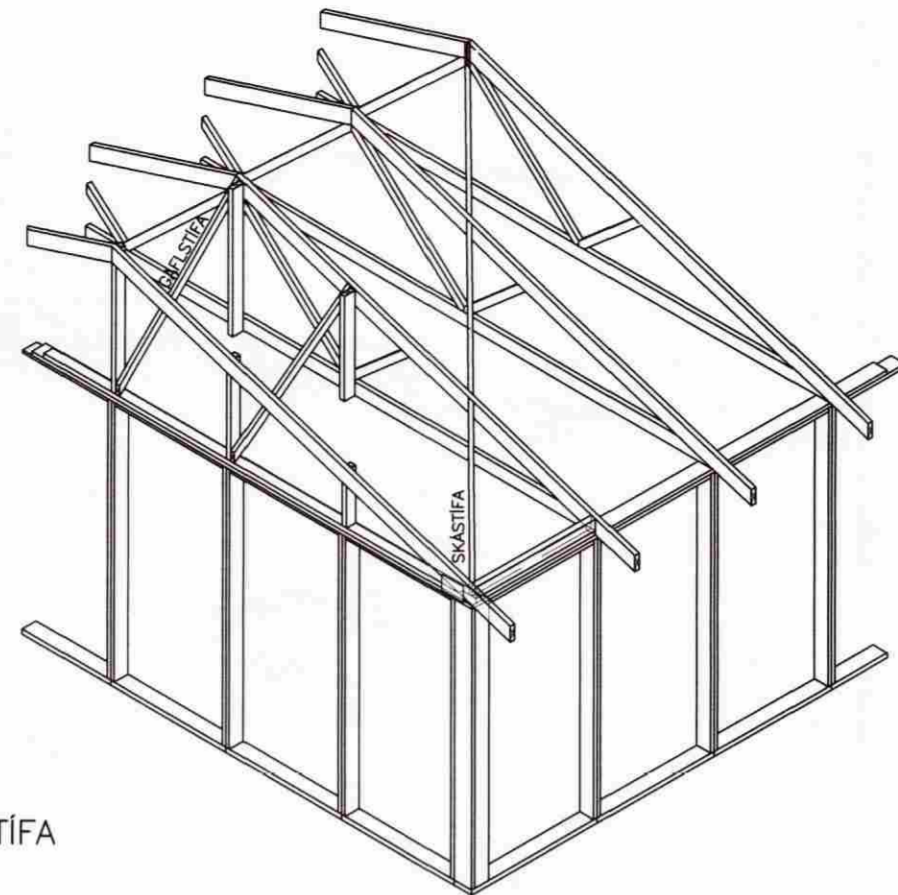
FESTINGAR: MKV: 1:10

HANNAÐ: T. ELLERT TÓMASSON TEKNAÐ: BALDVIN ÁRNASON

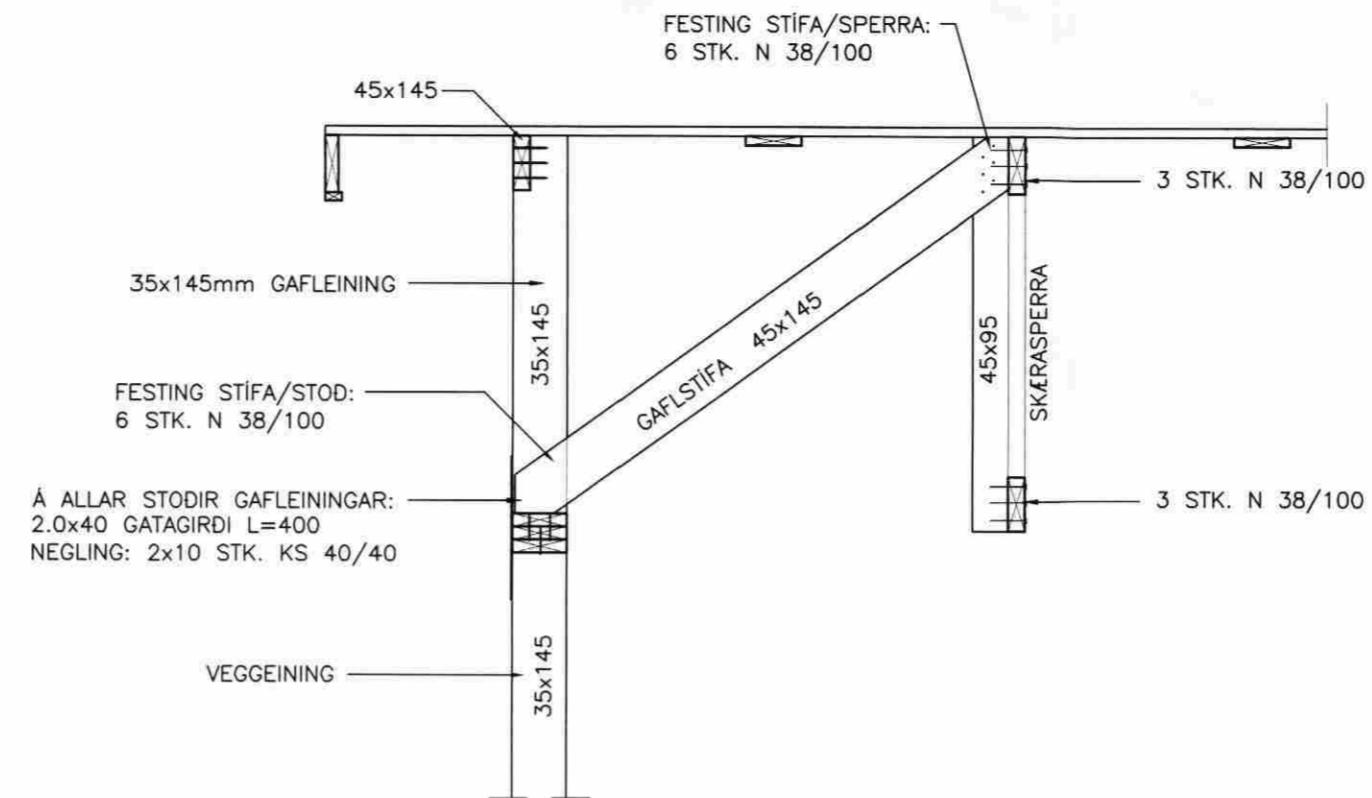
VERKNÚMÉR: 8058 SKRÁRNÚMÉR: 8058-sp.dwg

DAGSETNING: 15.08.2008 SAMBYKKI: TEKNIÐ NÚMÉR: 221

201170-3979

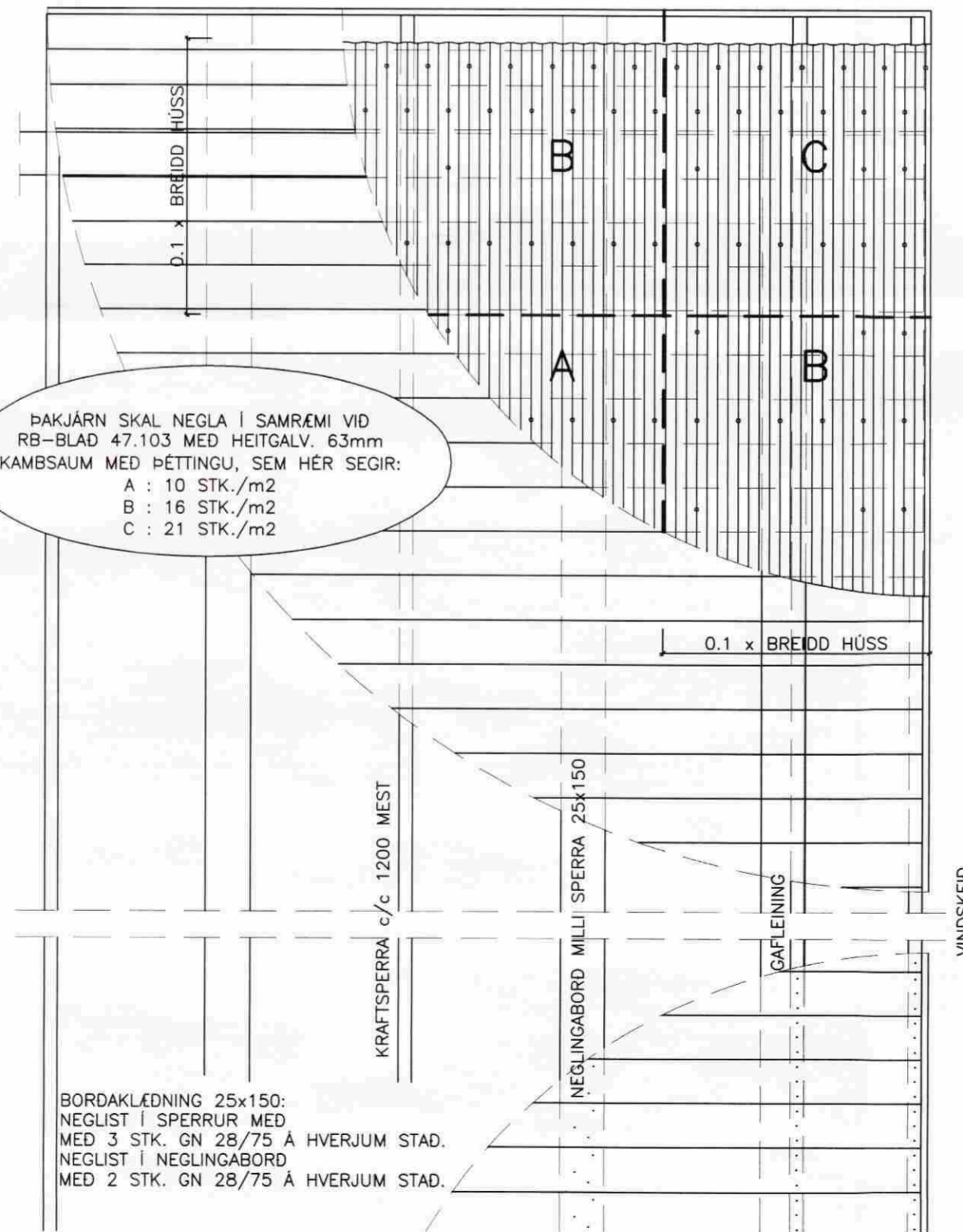


RÚMMYND SKÁSTÍFA
MKV. EKKI Í KVARDA

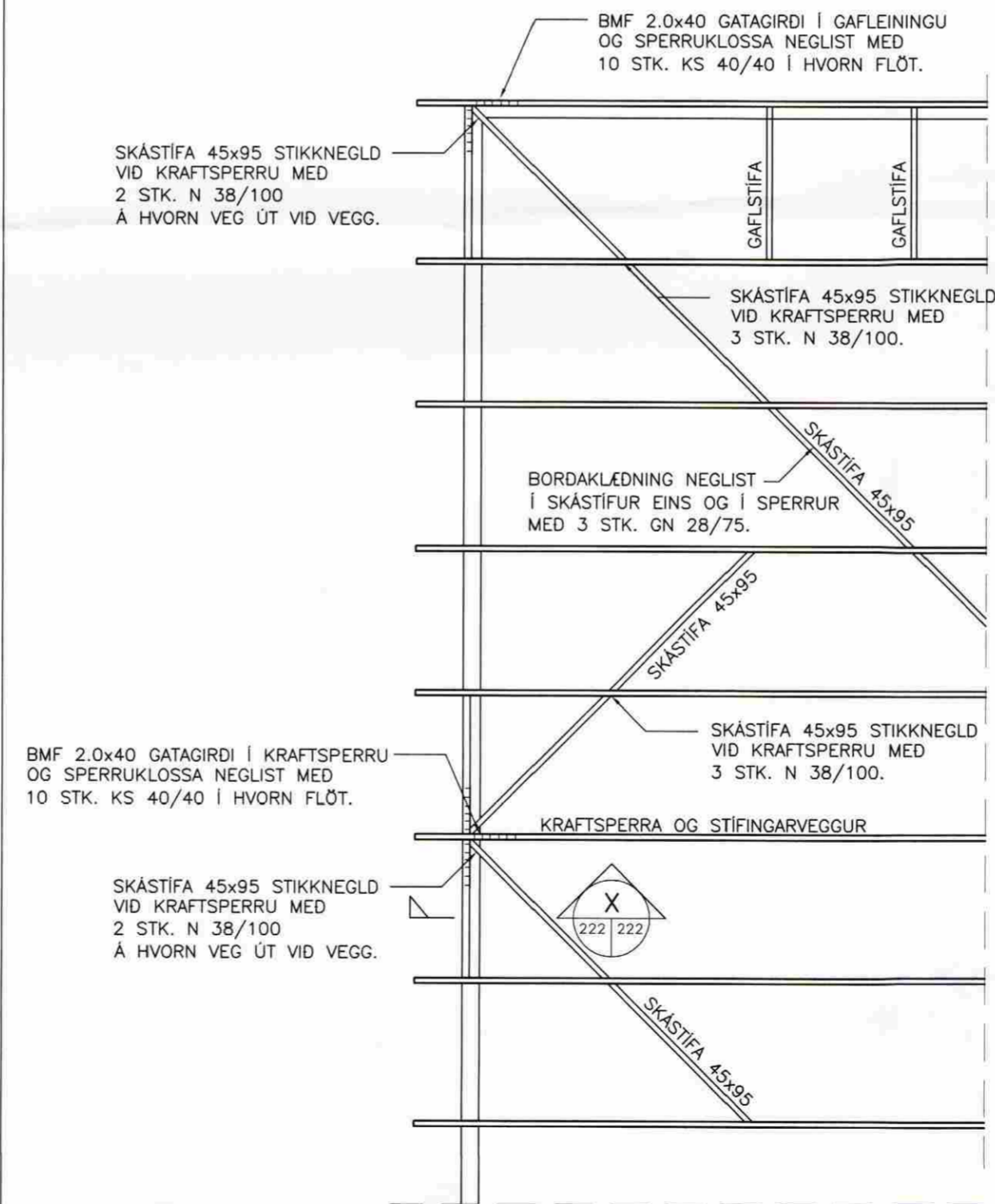


FRÁGANGUR Á GAFLSTÍFUM
MKV.1:20

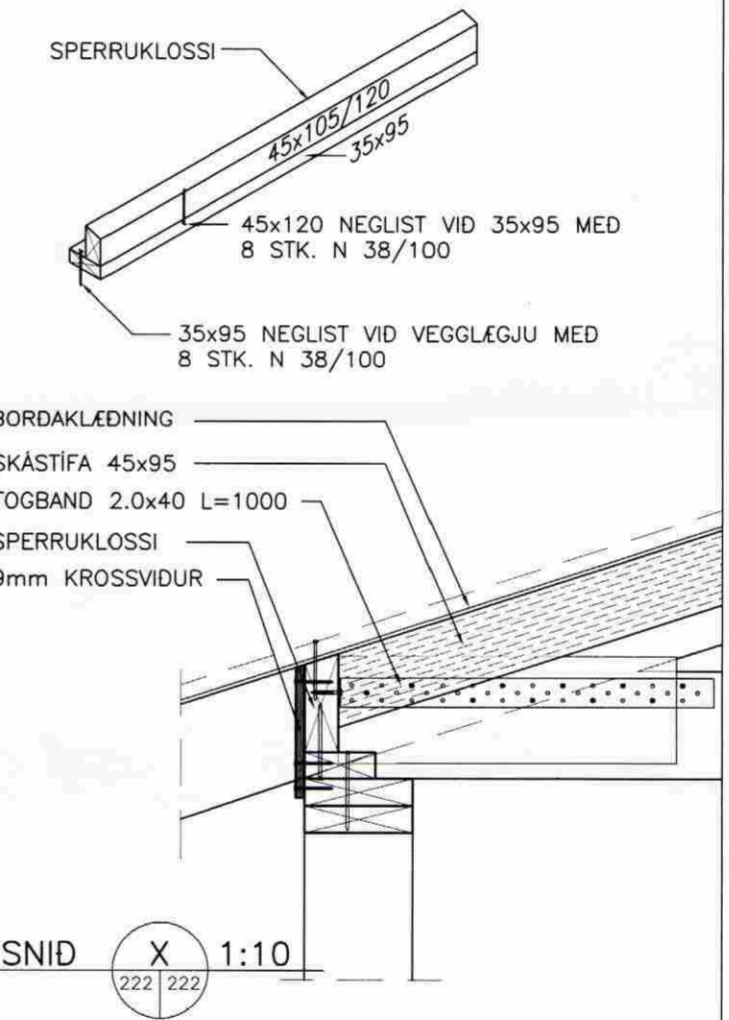
MÓTTEKID
03. OKT. 2008
Byggingafultrúi uppsv. Árnæssýslu og Flóahfr.



FRÁGANGUR Á BORDAKLÆDNINGU OG ÞAKJÁRNI
MKV.1:20



FRÁGANGUR Á SKÁSTÍFUM
MKV.1:20



SGHUS

VERKFRÆÐISTOFA ARBORGAR ehf
AUSTURVEGI 69 800 SELFOSSI
SÍMI 480 4800 FAX 480 4801
www.verkarborg.is verkarborg@verkarborg.is

AUSTURVEGI 69 800 SELFOSSI
SÍMI 482 3850 FAX 482 3851
NETFANG sghus@sghus.is
VEFFANG www.sghus.is

EFRI GEGNISHÓLAR

BURDARVIRKI: SKÁSTÍFUR MKV: 1:50

SNID MKV: 1:20/1:10

NEGLING BORDAKL. OG ÞAKJÁRNS MKV: 1:20

HANNAÐ: T.ELLERT TÓMASSON TEIKNÁÐ: BALDVIN ÁRNASON

VERKNÚMÉR: 8058 SKRÁRNAMEN: 8058-sp.dwg

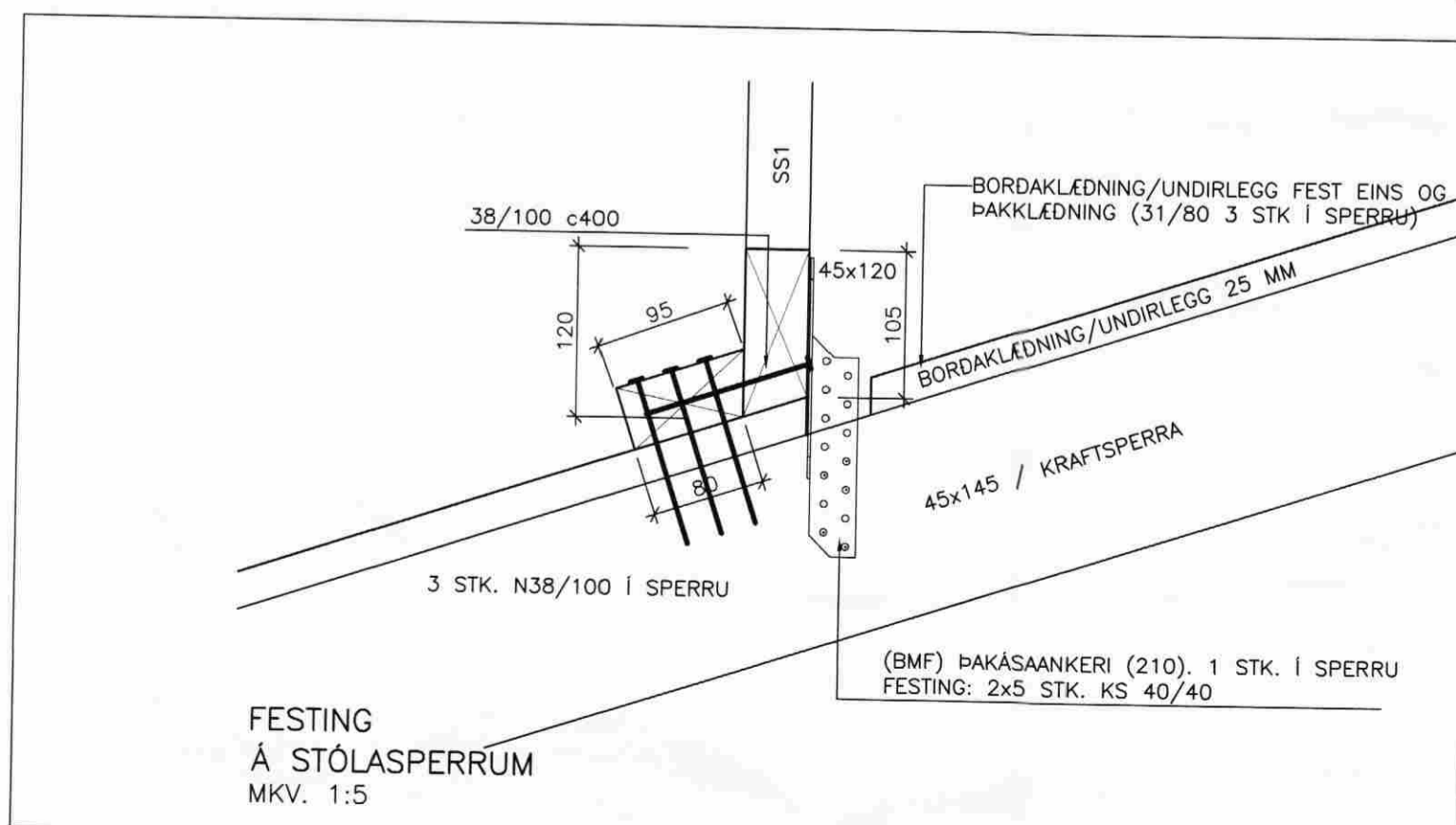
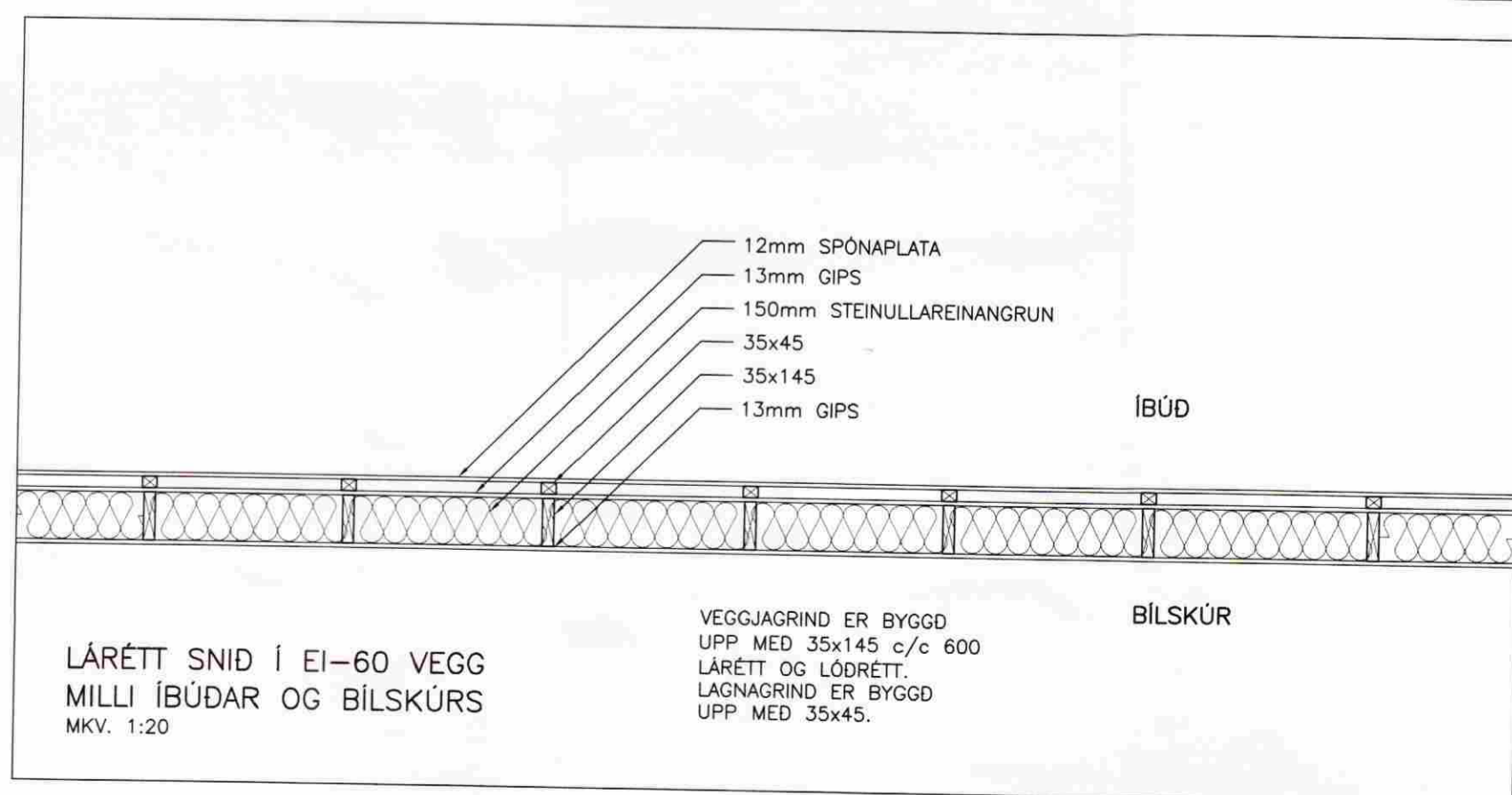
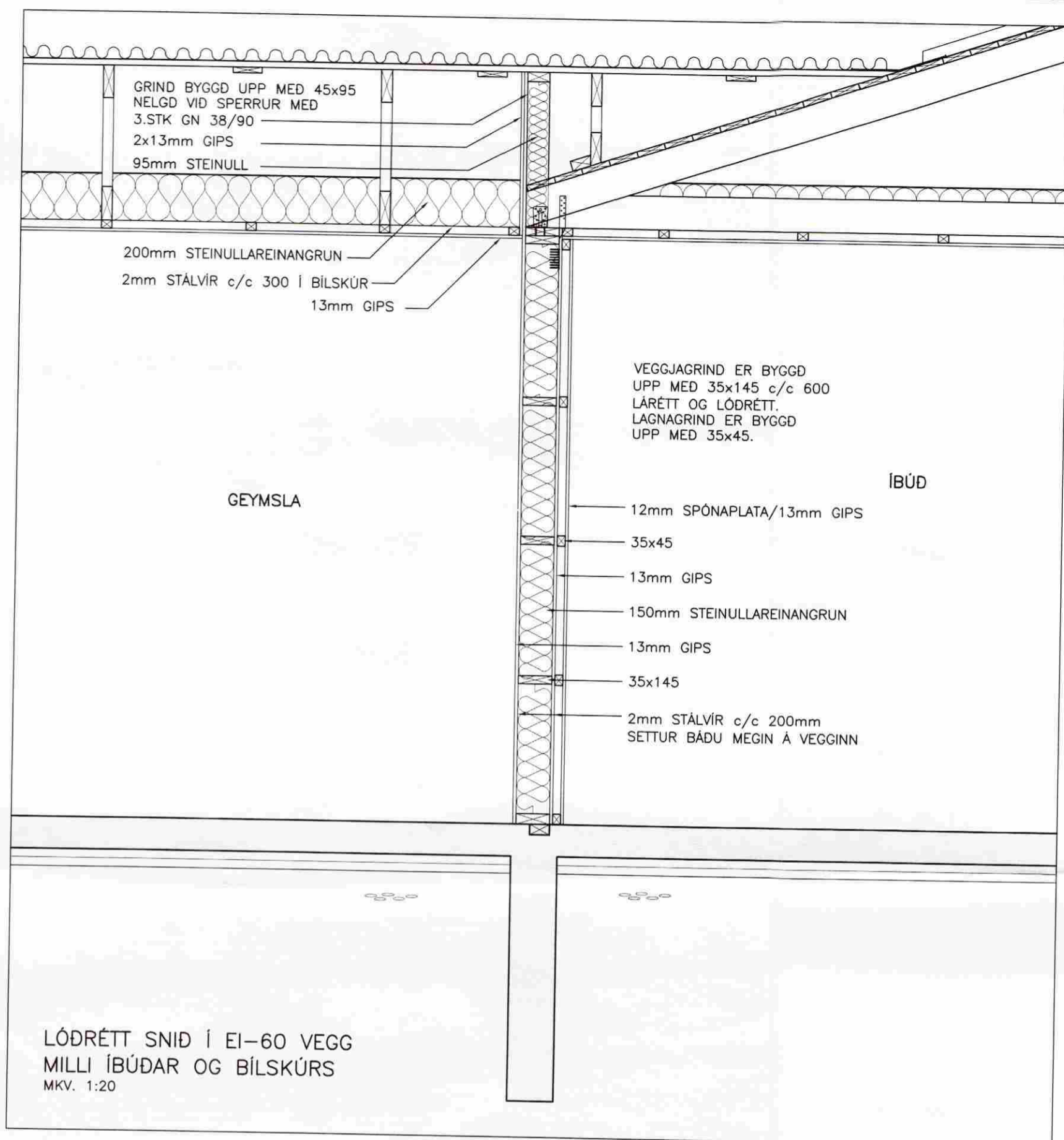
DAÐSETNING: 15.08.2008 SAMÞYKKT: *[Signature]* TEIKNING NÚMÉR: 222

201170-3979

MÓTTEKIÐ

03 OKT. 2008

Byggingafulltrúi uppsv. Árnassýslu og Flóahær.



VERKFRÆÐISTOFA ÁRBOÐGAR ehf
AUSTURVEGI 69 800 SELFOSSI
SÍMI 480 4900 FAX 480 4901
www.verkarborg.is verkarborg@verkarborg.is

AUSTURVEGI 69 800 SELFOSSI
SÍMI 482 3850 FAX 482 3851
NETFANG sghus@sghus.is
VEFFANG www.sghus.is

SGHÚS

EFRI GEGNISHÓLAR

BURDARVIRKI:	MKV:
ELDVARNARVEGGIR, SNID	MKV: 1:20
FESTINGAR	MKV: 1:5
HANNAÐ: T. ELLERT TÓMASSON	TEKNAÐ: BALDVIN ÁRNASON
VERKNÚMÉR: 8058	SKRANNAFN: 8058-sp.dwg
DAGSETNING:	TEKNING NÚMÉR:
15.08.2008	230

201170-3979