

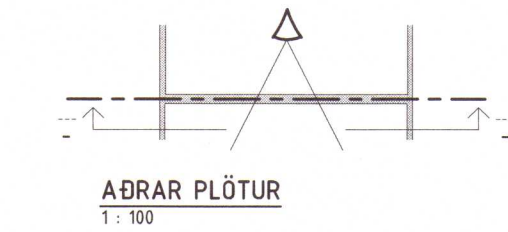
ALMENNT

HÆDIR ERU Í HÆÐARKERFI ÍSLANDS
TÁKNAR HÆÐ: +31.00 m (Í SNIÐMYND)

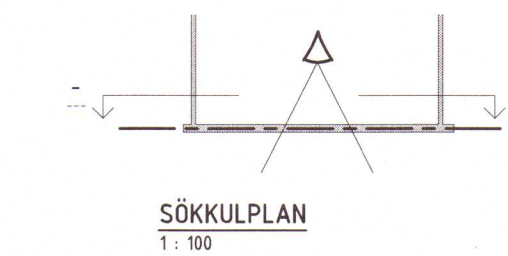
+31.00
TÁKNAR HÆÐ Á PLÖTU: +31.00 m (Á GRUNNMYND)

ÖLL ÖNNUR ÖNEFND MÁL ERU Í mm.

160
MERKIR: ÞYKKT PLÖTU (VEGGJAR) ER 160 mm.
Á GRUNNMYND AF PLÖTU ER SNIÐIÐ TEKID UNDIR
ÞEIRRI PLÖTU SEM ER SÝND



ÞETTA GILDIR EKKI FYRIR SÖKKLA OG PLÖTU Á ÞÚÐA,
ÞAR SEM SNIÐIÐ ER TEKID FYRIR SÖKKLUM/PLÖTU Á
ÞÚÐA, OG SÝNT Í BEINT OFAN FRÁ
ÞAÐ ER SEM "FUGLAPERSPEKTIV".



TÁKNAR STEYPUSKIL Í LÓDRÉTTUM STEYPUSKILUM,

MERKING SÚLNA, SNIDA OG SÉRMYNDA:
AÞ EDA S1b, TALAN (B-002) MERKIR BLAÐANÚMER ÞAR
B-002 B-002 B-002
SEM SNIÐ, SÉRMYND ER SÝND.

ÁLAGSFORSENDUR OG STAÐLAR

FLOKKUN	STAÐALL / REGUGERÐ
Almennar kröfur	Byggingarreglugerð nr. 112/2012 (2014)
Ísl. þjóðarviðaukar	Icelandic National Annexes to Eurocodes 0-9
Öryggiskerfi o.fl.	ÍST EN 1990 Eurocode 0: Basis of structural design
Álagsforsendur	ÍST EN 1991 Eurocode 1: Action on structures
Steypvirki	ÍST EN 1992 Eurocode 2: Design of concrete structures
Stálvirki	ÍST EN 1993 Eurocode 3: Design of steel structures
Samsett stál-/steypvirki	ÍST EN 1994 Eurocode 4: Design of composite steel and concrete structures
Trévirki	ÍST EN 1995 Eurocode 5: Action on structures
Grundun	ÍST EN 1997 Eurocode 7: Geotechnical design
Jarðskjálftaálag	ÍST EN 1998 Eurocode 8: Design of structures for earthquake resistance
Álvirki	ÍST EN 1999 Eurocode 9: Design of aluminium structures

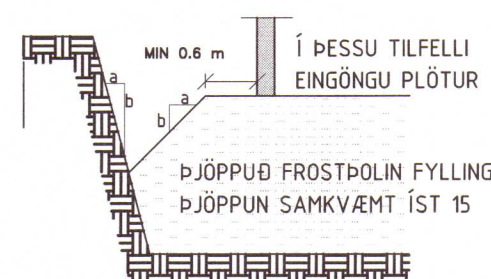
ÁLAG

SNJÓÁLAG: ÍST 12:2002, SVÆÐI 1, Sk = 2,1 kN/m² : 1,7 kN/m²
NOTÁLAG: GÖLFFLATA ÍST 12:2002 : 2,00 kN/m²
AUKAÁLAG: LÉTTIR INN. ÍST 12:2002 : 0,50 kN/m²
VINDÁLAG: ÍST 12:2002

UNDIRSTÖÐUR

GRAFA SKAL NIÐUR Á FASTAN JARÐVEGI OG FYLJA SÍÐAN MEÐ
FROSTFRÍUM JARÐVEGI Í KÓTA BREYTTILEGT, GRUNDUNARFLOKKUR 1.
ÞJAPPA SKAL FYLINGUNA VANDLEGA Í 30 cm. LÖGUM
E2 > 1000 kg/cm² E2/E1 < 2,2.
MAX ÁLAG 0,4 Mpa

SÖKKULPÚÐI



STEINSTEYPA

BYGGINGARHLUTAR	BROTAKOLS-FLOKKUR	FRAMKVEMDA-FLOKKUR
SÖKKLAR OG BOTNPLATA	C30	B
ANNAÐ	C30	A

STEYPA ALMENNT:

ALLA STEYPU SKAL TITRA. SIGMÁL SKAL VERA 6-8 sm.
LOFTINNIHALD SKAL VERA 5-7%, MÆLT RÉTT FYRIR NIÐURLÖGN.
VATNSSEMENTSTALAN V/S < 0,55.
Dmax = 32 mm, NEMA ANNAÐ SÉ TEKID FRAM Á TEIKNINGUM EDA Í
VERKLYSINGU.
EF SÉRVIRK ÞJÁLNEFNI ERU NOTUÐ, SKAL BLANDA LOFTBLENDI Í
Á UNÐAN OG HRÆRA Í A.M.K. 2 ½ MÍN. ÁÐUR EN ÞJÁLNEFNUM ER BLANDAÐ Í.
Í ÚTVEGGJASTEYPU SKAL SEMENTSMAGN VERA A.M.K. 300 kg/m³
OG V/S < 0,55.
Í ÚTVEGGJASSTEYPU SEM VERÐA FYRIR MIKILLI VEDRUN OG
VERULEGUM SALTÁHRIFUM SKAL SEMENTSMAGNÍÐ VERA A.M.K. 350 kg/m³ OG V/S ≤ 0,45.
UM ÖNNUR ATRÍÐI STEYPUVINNU GILDIR ÍST 10.

JÁRNALÖGN

UM BENDISTÁL OG JÁRNVINNU ALMENNT GILDIR ÍST 10
NEMA ANNARS SÉ GETIÐ Á TEIKNINGUM EDA Í VERKLYSINGUM.

GERÐ OG MERKING JÁRNA:
ALMENNT SKAL BENDISTÁL FULLNÆGJA KRÖFUM DS 13080

K : MERKIR KAMBSTÁL Ks500 MEÐ SKRÍÐMÖRK Fyk > 500 MPa,
MIÐAÐ VIÐ 0,1% VIKMÖRK.

Ks : MERKIR SUDUHÆFT KAMBSTÁL Ks400 MEÐ
SKRÍÐMÖRKU Fyk > 400 MPa,
MIÐAÐ VIÐ 0,1% VIKMÖRK.

R: MERKIR SLÉTT STÁL Fe 360 (ST 37) MEÐ SKRÍÐMÖRK
Fyk > 240 MPa,
MIÐAÐ VIÐ 0,1% VIKMÖRK.

BENDINET SKAL FULLNÆGJA KRÖFUM DS 13082

K257: MERKIR BENDINET MEÐ SKRÍÐMÖRK Fyk > 500MPa,
MIÐAÐ VIÐ 0,1% VIKMÖRK OG ÞVERSNÍÐFLATARMÁL = 257 mm².

JÁRNALÖGN Í PLÖTUM:
Í BURÐARVIRKI VEGNA JARÐSKJÁLFTA, Þ.E.A.S. VEGGIR,
PLÖTUR OG ÁSTEYPA SEM ERU HLUPI AF AFSTÍFINGU
MANNVIRKIS VEGNA JARÐSKJÁLFTAÁHRIFA, SKULU ÖLL
BENDINET VERA Í GÆÐUM B EDA C.

EB - JÁRNALÖGN Í EFRI BRÚN PLÖTU / INNRI BRÚN
VEGGJAR
NB : JÁRNALÖGN Í NEDRI BRÚN PLÖTU / YTRI BRÚN
VEGGJAR
MS : BENDING Í MIDRI PLÖTU / VEGG
BH : BÁÐAR HLIÐAR

10mm KAMBSTÁL, L = 600 mm. MEÐ 200 mm. MILLIBILI

ENDI Á JÁRNI ER BEINN.

JÁRN BEYGIST SKEYTILENGD INN Í AÐLIGGJANDI
BYGGINGARHLUTA.

GEFUR STEFNU JÁRNA SEM LEGGJAST NÆST YFIRBORDI
STEYPU.

MERKIR AÐ BIL MILLI JÁRNA SÉ JAFNT Í BÁÐAR ÁTTIR.

MERKIR UPPBEYGJULÍNU, ÞAR BEYGIST ANNAÐ HVERT
JÁRN UPP Í EFRI BRÚN Á PLÖTU.

SKEYTILENGD JÁRNA

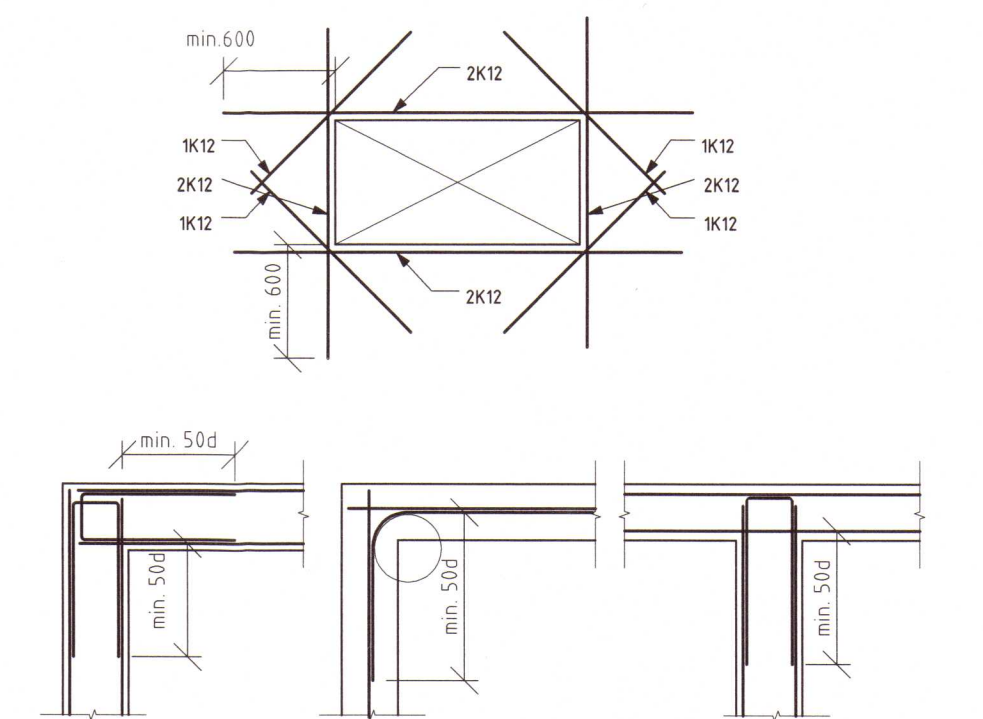
SÉ EKKI ANNAÐ TEKID FRAM SKULU JÁRN ÆTÍÐ FEST SKEYTILENGD INN Í
AÐLIGGJANDI BYGGINGARHLUTA. SKEYTILENGD SKAL MINNST VERA 50d (d = ÞVERMÁL STANGAR).

ÞVERMÁL STANGAR í mm	8	10	12	16	20	25	32
SKEYTILENGD í mm	400	500	600	800	1000	1250	1600

SKEYTILENGD:
Í BITUM OG PLÖTUM SKAL EKKI SKEYTA MEIRA EN ÞRÍÐJA HVERT JÁRN Í SAMA
ÞVERSNIDI OG ADEINS FJÖRÐA HVERT JÁRN Í VEGGJUM NEMA ANNAÐ SÉ SÝNT ÁTEIKNINGUM.
SKEYTILENGD VIÐ VÍXLAGNINGU KAMBSTÁLS SKAL VERA 40d (d = ÞVERMÁL STANGAR).

ÞVERMÁL STANGAR í mm	8	10	12	16	20	25	32
SKEYTILENGD í mm	320	400	480	640	800	1000	1280

SÉ ANNAÐ EKKI TEKID FRAM SKAL LEGGJA 2K12 Í KRINGUM GÖT, DYRA-
OG GLUGGAOP SEM NÁ > 600 mm ÚT FYRIR OPIÐ.



LYKKJUR SKULU VERA LOKAÐAR OG FESTAR
MEÐ HJÁLPI AF SKEYTILENGD EDA ENDAKRÖKUM
VIÐ SKEYTILENGD GILDIR 50d
SJÁ TÖFLU EPST, SKEYTILENGDIR.

VIÐ NOTKUN Á ENDAKRÖKUM
Í JÁRNALYKKJUM GILDIR:

LYKKJUR:
Í LYKKJUR SKAL NOTA
Ks- STÁL
SUDUHÆFT KAMBSTÁL.

SKEYTING BENDINETA:

ALMENNT GILDIR AÐ SKEYTILENGD NEMI ÞVÍ, AÐ ÞRÚJ ÞVERJÁRN SÉU
Í VÍXLSKEYTUM, ÞÓ ALDREI MINNI EN 40d. BENDINET MEÐ 150 mm
MÖSKVA SKAL ÞVÍ VÍXLLEGGJA UM TVÖ MÖSKVA.

VARÐANDI BIL MILLI JÁRNA / STEYPUHLUTA:

a ≥ 2d
Dmax + 10mm

b ≥ 15d
20 mm

STEYPUHLUTA:
c = SJÁ ÍST-EN 1992-1-1:2004

Minnst leyfileg steypuhúla í mm ásamt leyfilegu frávik					
Byggingarhluti	NB	EB	YB	IB	Leyfil. frávik
Sökkjum	50	35	35	35	± 10
Plötur/Göt	35	25	25	25	± 10
Veggir utanþrygja	35	35	35	35	± 10
Veggir innanþrygja	25	25	25	25	± 10
Súlur	35	35	35	35	± 10
Bitar	35	35	35	35	± 10

STÁLVIRKI

ALMENNT
EFNISGÆÐI:
SMÍÐASTÁL ER Fe360 SKV. STAÐLI DS/ISO630 EDA Sf. 275 SKV.
EN10025-93 (DIN17100).

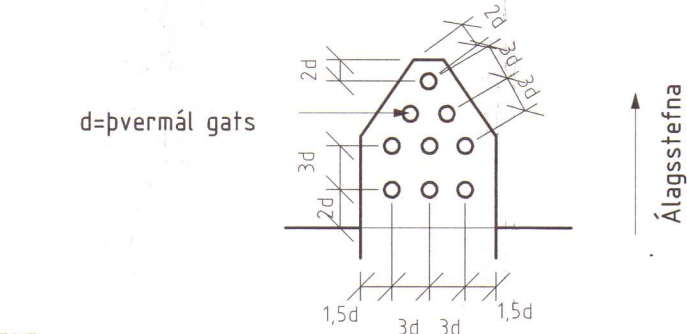
EF ANNAÐ ER EKKI SÉRSTAKLEGA TILTEKID SKAL SMÍÐASTÁL TIL
NOTKUNAR INNAHÚSS SANBLÁSIÐ EDA HREINSAÐ Á ANNAN
SAMBERILEGAN HÁTT OG TVÍGRUNNAÐ MEÐ ALKÍÐ-ÖLÍUBUNÐNUM
RYÐVARNARGRUNNI. STÁL TIL NOTKUNAR UTANHÚSS SKAL
HEITGALVANHÚDAÐ OG SKAL ÞURRFILMUPYKKT ZINKHÚÐAR VERA ≥
70 MÍKRÖMILLIMETRAR.

FESTINGAR:
ALLAR FESTINGAR TIL NOTKUNAR UTANHÚSS (Þ.E. SEM VERÐA
FYRIR VEDRUNARÁHRIFUM) SKULU VERA HEITGALVANHÚDAÐAR MEÐ
ÞURRFILMUPYKKT ≥ 45 MÍKRÖMILLIMETRAR.
FESTINGAR TIL NOTKUNAR INNAHÚSS (Þ.E. SÉM EKKI VERÐA FYRIR
VEDRUNARÁHRIFUM) SKULU HELST VERA ÚR SAMS KONAR EFINI OG
FESTINGAR UTANHÚSS, EN EINNIG ER HEIMILT AÐ NOTA
RAFALVANHÚDAÐAR FESTINGAR.

ALLIR BOLTAR TIL FESTINGAR Á TIMBRI SKULU, EF ANNAÐ ER EKKI
SÉRSTAKLEGA TILTEKID, VERA Í STYRKLEIKAFLOKKI ≥ 4.6, BOLTAR
TIL FESTINGAR Á STÁLI SKULU VERA Í STYRKLEIKAFLOKKI ≥ 8.8.
UNDIR BOLTARÆR SEM KOMA AÐ TRÉ SKAL SETJA
HEITGALVANHÚDAÐAR FERHYRNDAR STÁLSKINNUR SEM UPPFYLLA
EFTIRFARANDI:

BREIDD = HÆÐ ≥ 3xBOLTARVERMÁL
ÞYKKT ≥ BOLTARVERMÁL/3

STAÐSETNING BOLTAGATA Í STÁLPLÖTUM
EFTIRFARANDI ERU LÁGMARKSKRÖFUR:



SUÐUR

ÖLL RAFSUÐUVINNA SKAL UNNIN AF MÖNNUM SEM HAFNA TIL ÞESS TILSKILIN RÉTTINDI
SKV. ÍST EN 287-1/2.
SUÐUFERLAR SKULU VERA SKV. ÍST EN 1288.
ALLAR RAFSUÐUR SKULU A.M.K. VERA Í FLOKKI C SKV. ÍST EN 25817.

SÖKKULSKAUT

TENGJA SKAL SAMAN TVÖ NEDSTU JÁRN Í SÖKKLI - 2K12
MEÐ VÍRLÁSUM OG LEGGJA JÁRN AÐ TENGIBOXI FYRIR JARÐSKAUT
SJÁ NÁNARI ÚTFÆRSLU Á RAFLAGNATEIKNINGUM.

TIMBUR

TIMBURGÆÐI Í LÍMTRÉ SKAL VERA L-40 SAMKVÆMT ÍST-DS 413:1998

LÍMTRÉ SKAL FRAMLEIDA Í VIÐURKENNDI VERKSMÍÐJU OG VERA
MERKT SAMKVÆMT NORRÆNUM STÖÐLUM.

Í FLUTNINGUM SKAL VERJA ALLA BITA VEL FYRIR HNJASKI OG SKAL
EKKI TAKA UMBÓÐIR UTAN AF ÞEIM FYRR EN HÚSIÐ ER ORÐIÐ
FOKHELT.

ALLT TIMBUR SKAL VERA LÁGMARK Í FLOKKI K18 SAMKVÆMT ÍST-DS
413:1998, NEMA ANNAÐ KOMI FRAM Á TEIKNINGUM.

ALLT TIMBUR SEM ER ÚTI OG TIMBUR SEM LIGGUR Í EDA VIÐ
STEYNSTEYPU SKAL FÚAVERJA MEÐ A.M.K. TVEIM UMFERÐUM AF
VIÐURKENNDU FÚAVERNAEFNI, NEMA ANNAÐ KOMI FRAM Á TEIKNINGUM.

ÞAR SEM TIMBUR LIGGUR AÐ STEINSTEYPU SKAL SETJA EITT LAG AF
ÞAKPAPPA Á MILLI TRÉS OG STEYPU.

NEGLING Á ÞAKPAPPA SKAL VERA SAMKVÆMT RB/sfb (4.7) Ln2.

NEGLING Á TIMBURLÆÐNINGU 19x95 OG ÞAKJÁRNI SKAL VERA
SAMKVÆMT RB/sfb (4.7) 103.

NAGLASTÆRÐ a/b TÁKNAR NAGLA MEÐ ÞVERMÁL 0,1 x a mm OG
LENGD b mm.

UNDIR ALLA BOLTA, RÆR OG HAUSA SKULU KOMA SKÍFUR MEÐ
KNATLENGD 3 x ÞVERMÁL BOLTA OG ÞYKKT 0,3 x ÞVERMÁL BOLTA.

ALLAR FESTINGAR Í ÞAKI: NAGLAR, SKRÖFUR, BOLTAR OG
SÉRSMÍÐAÐAR FESTINGAR SKULU VERA HEITGALVHÚDAÐAR EDA ÚR
RYÐFRÍU STÁLI.

SKÝRINGAR:

ÖLL MÁL YFIRFARIST Á VERKSTAÐ.

ÖLL MÁL STAÐFESTIST ÚT FRÁ TEIKNINGUM ARKITEKTS OG
EININGAÖNNUÐAR.

TEXTI VIÐ HVERT VERK.

ADALUPPDRÆTTIR

S.SAGA ehf.
HAMRABORG 12
200 Kópavog
Sími 859 50 90
Netfang: vgr@ssaga.is

VERKEFNI
KJÓASTADIR 2
BLÁSKÖGABYGGÐ 20201005

TEIKNING
ALMENNAR SKÝRINGAR
BURÐARVIRKI

TEIKNINGAR SKILANAFN:
2150179-50 Kjöastadir 1102 BURÐARVIRKI VNU/TEIKNINGARÖGUGI19079

MEIÐLÖGABER
1:50 1:100 UNDRISKRIFT HÖNNUNAR

DATE: 18.11.2019 TEIKNAR: HA KENNTALHA HÖNNUNAR 020514759

HANNAÐ: VI TROSKAFUR UNDRISKRIFT HÖNNUNARSTJÓRA

VERK NR. 19079 TEIKNING NR. 020514759