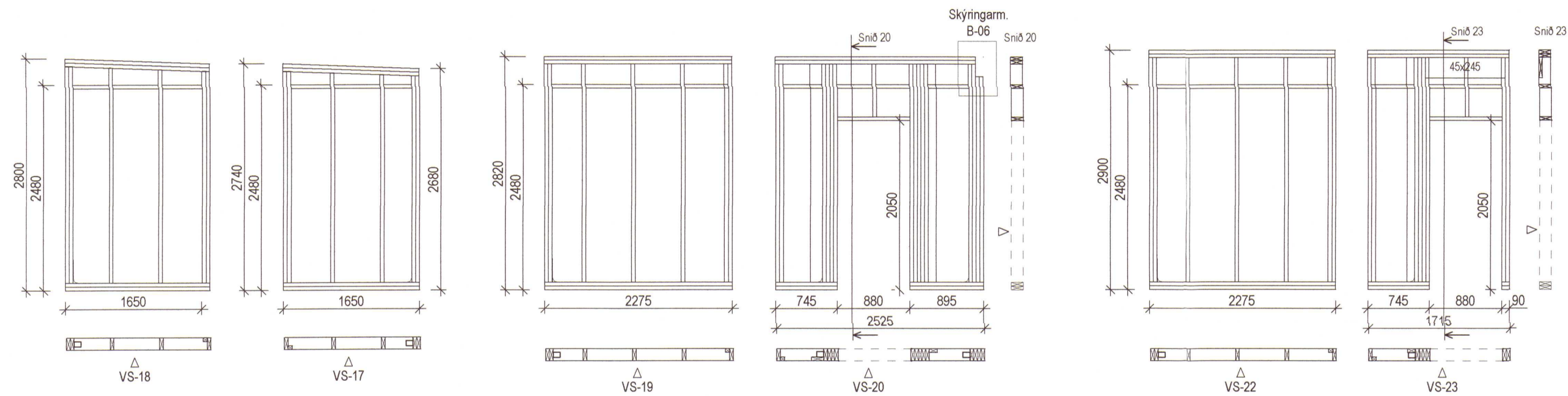
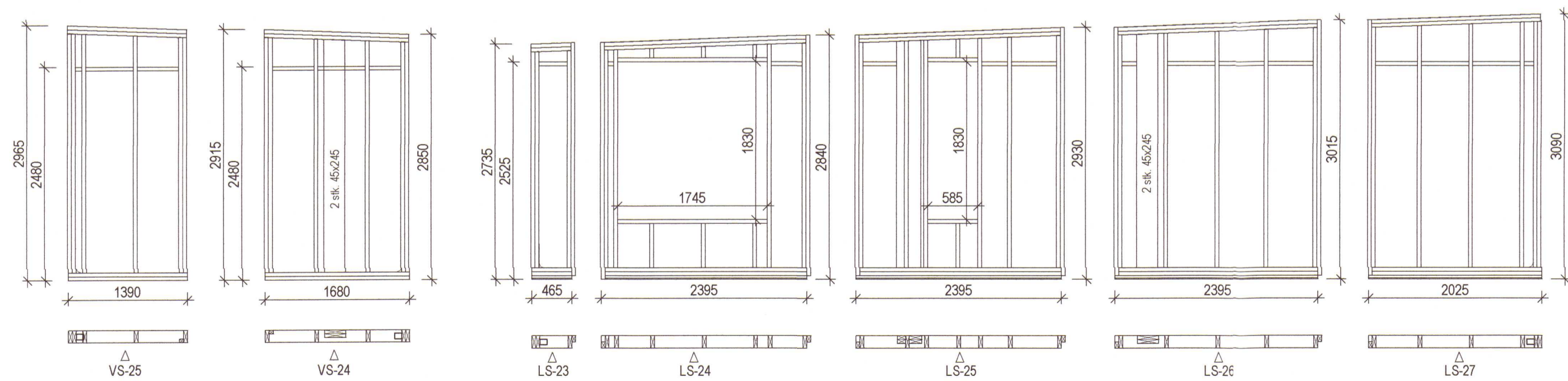


Ásýnd veggir innanhúss (sjá teikn B-03)
 M= 1:50



Ásýnd veggir, innveggir (sjá teikn B-03)
 M= 1:50



Ásýnd veggir, útveggir (sjá teikn B-03)
 M= 1:50

Sjá deili á teikningu B-03

SKÝRINGAR BURÐARVIRKI:

ALMENNT:
 Trévirki er í styrkleikaflokki C24 skv. IST EN 1995-1-1. nema annað sé tekið fram.
 Timburgæði límitrés skulu að lágmarki vera GL32L nema annað sé tekið fram.
 Milli timburs og steypu skal setja tvöfalt lag af asfaltþappa.
 Frágangur á berandi innveggjum, í hurðaropum er sá sami og útveggjum.
 Allur saumur, boltar og festingar utanhúss skulu vera heitzinkhúðaðar eða ryðfríar.
 Allan við utahúss skal fúgaverja.

ÚTVEGGIR:

Berandi veggir eru ú 145mm styrktar flokkuðu tré C24. Útveggir eru einangraðir í burðargrind með 145mm steinull, rakavarnarlag og klæddir að innan með 12mm OSB í styrkleikaflokki 3 skv. EN-300, til afstýfingar. OSB plata er fest með heftum 14 / 38 c/c 50mm. Samsettar veggstoðir í einingum eru samlimdar með limkitti og festar saman með rifluðum saum 3,1x90mm 2 stk. c/c 600. Festingar á veggjeiningum (burðarveggjum). Vinkill AKR285 að neðan festur í stoð með 14 stk. 4.0x60mm kamsaum og gegnum botnreim í sökull með M12 innlimdum (160mm niður) í steinstyppu með epoxy steinlími. Sjá staðsetningar á grunnmynd. Einnig eru settir WZU4004 vinklar við botnreim c/c 600mm, festir 10 stk. 4.0x60mm kamsaum í stoð og boltað í steinstyppu með M12. Vinkill upp við toppreim (í allar sperrur) er WBR90 negling er 8+8 stk með 5.0x50mm kamsaum. Að auki er OSB krossviður skráfaður í top- og botnreim með HBS 4x80mm c/c 300mm til festingar/afstýfingar.

ALMENNT: 2020 104
 Sjá BURÐAR SKÝRINGAR teikning nr. B-01

| | | | |
|--|-------------------------------|--------|-----------------|
| C: | | | |
| B: | | | |
| A: | | | |
| nr. | Dags. | Af. | Breyting |
| Frumstærð blaðs A2 <i>Kristján Leður</i> | | | |
| AL - HÖNNUN EHF | | | |
| c/o Runólfur Þ. Sigurðsson Byggingatæknif B.Sc. Leynsbraut 37, 300 Akranesi Kt: 090157-2489 Sí: 431-3441 ; 862-9933 ; Fax 431-3442 Netfang: runolfur@al-honnun.is | | | |
| Verkheiti: | | | |
| HRAUNTRÖÐ 44 | | | |
| Í LANDI VAÐNES | | | |
| Verkþáttur: | | | |
| BURÐARPOL, VEGGIR GRINDUR | | | |
| Dags. | 16.12.2019 | Nr. | 19-139 |
| | | | B-04 |
| | | | A |
| Hannað: | R.Þ.S. | Teikn: | K.G.L. |
| | | Afh: | |
| | | Mkv: | 1:50 |
| Samp. | <i>Rúnólfur Þ. Sigurðsson</i> | | Kt: 090157-2489 |