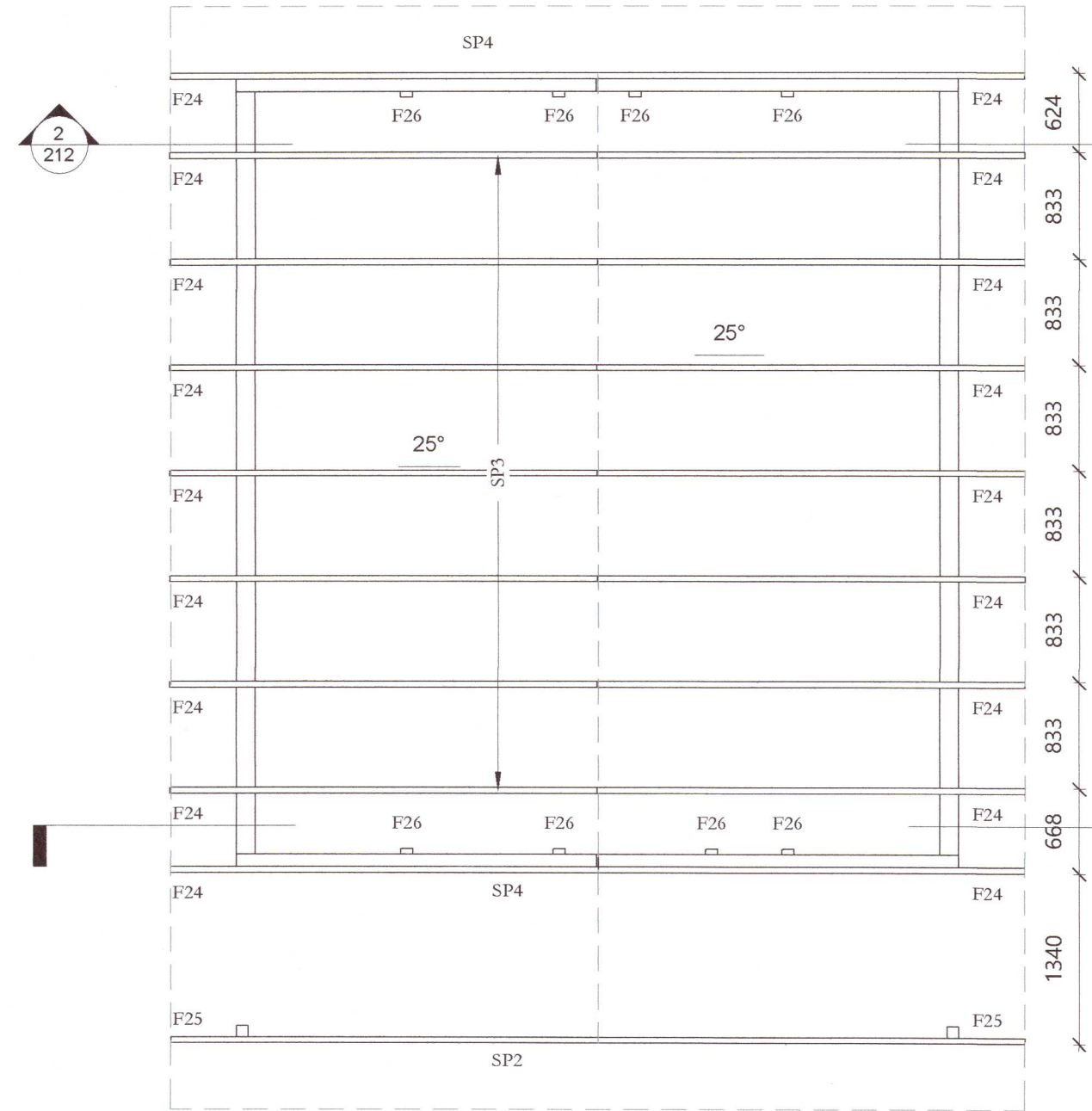
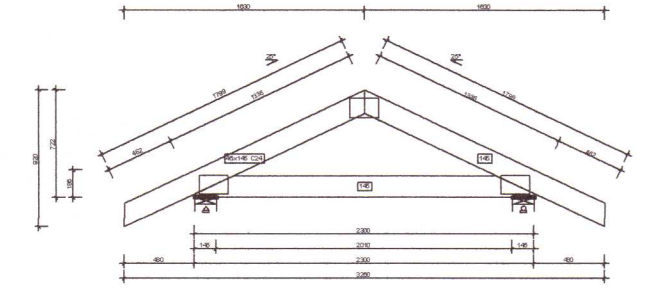


1 Grunnmynd_Sperrur
1:50



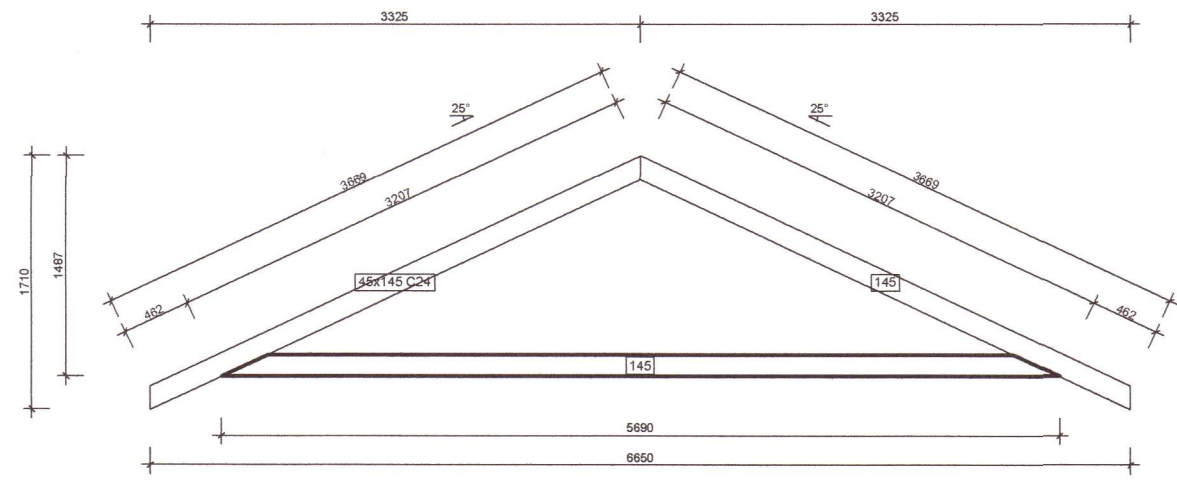
2
212

7
212



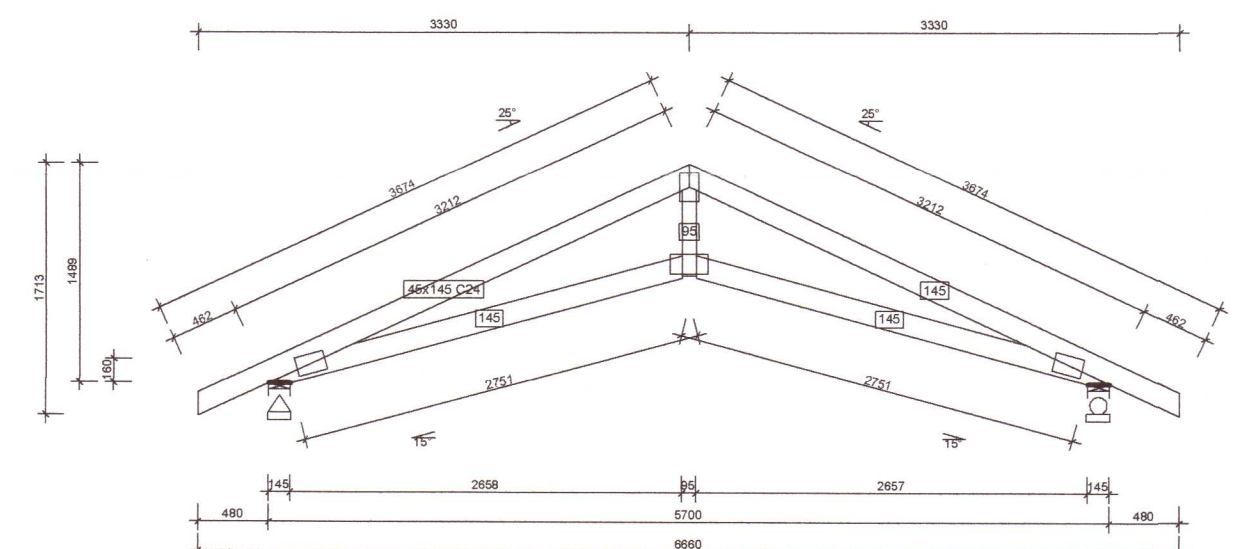
SP1 - 3 no. 1-ply 20 kg

3 SP1
1:50



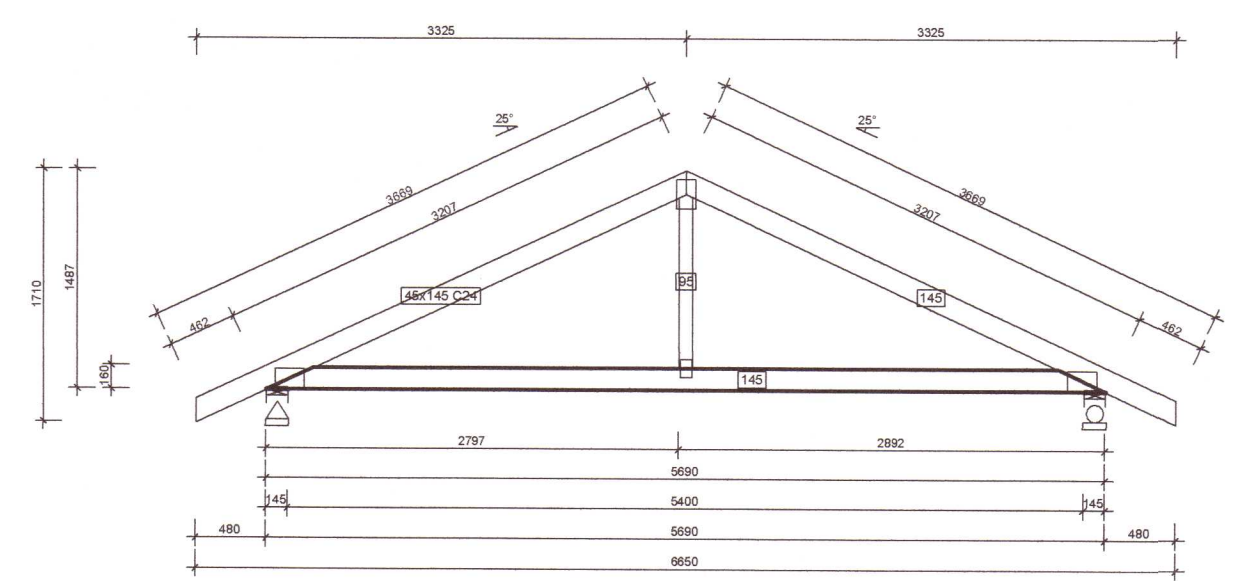
SP2 - 1 no. 1-ply 40 kg

4 SP2
1:50



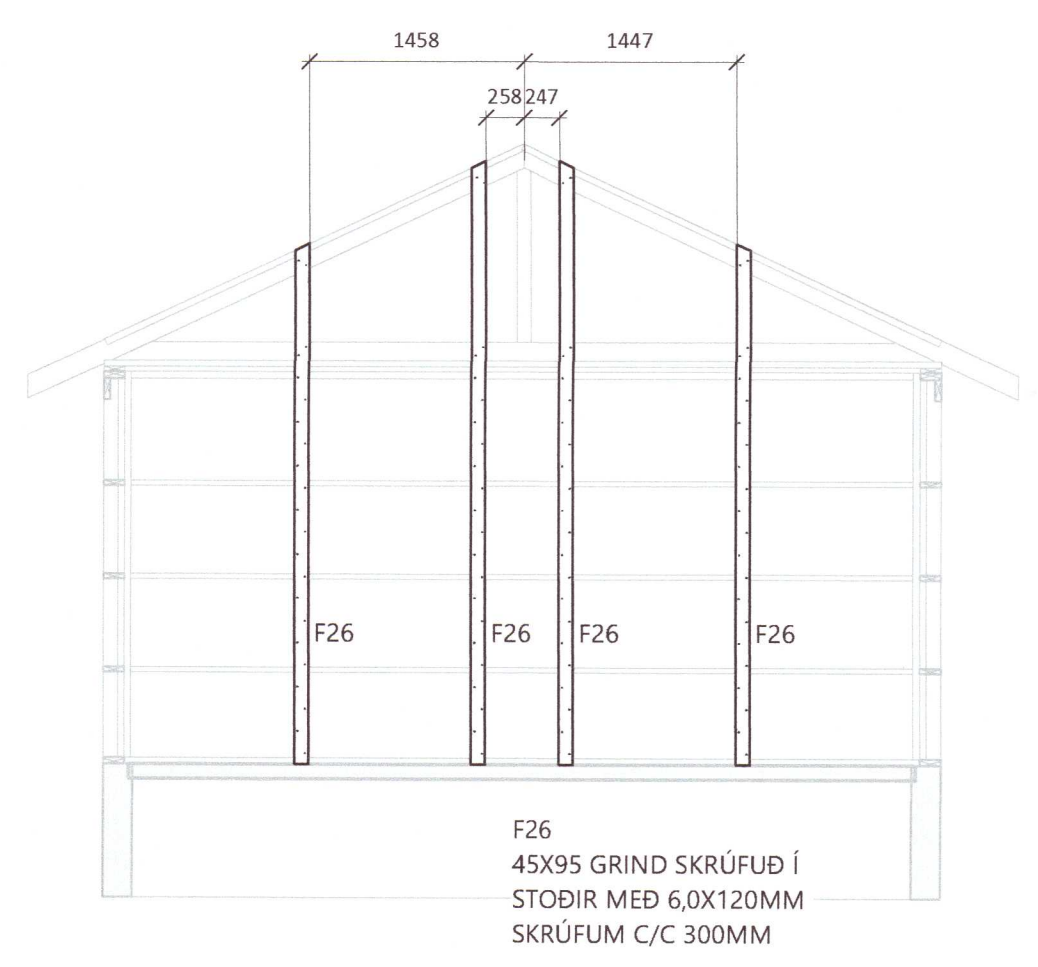
SP3 - 7 no. 1-ply 43 kg

5 SP3
1:50



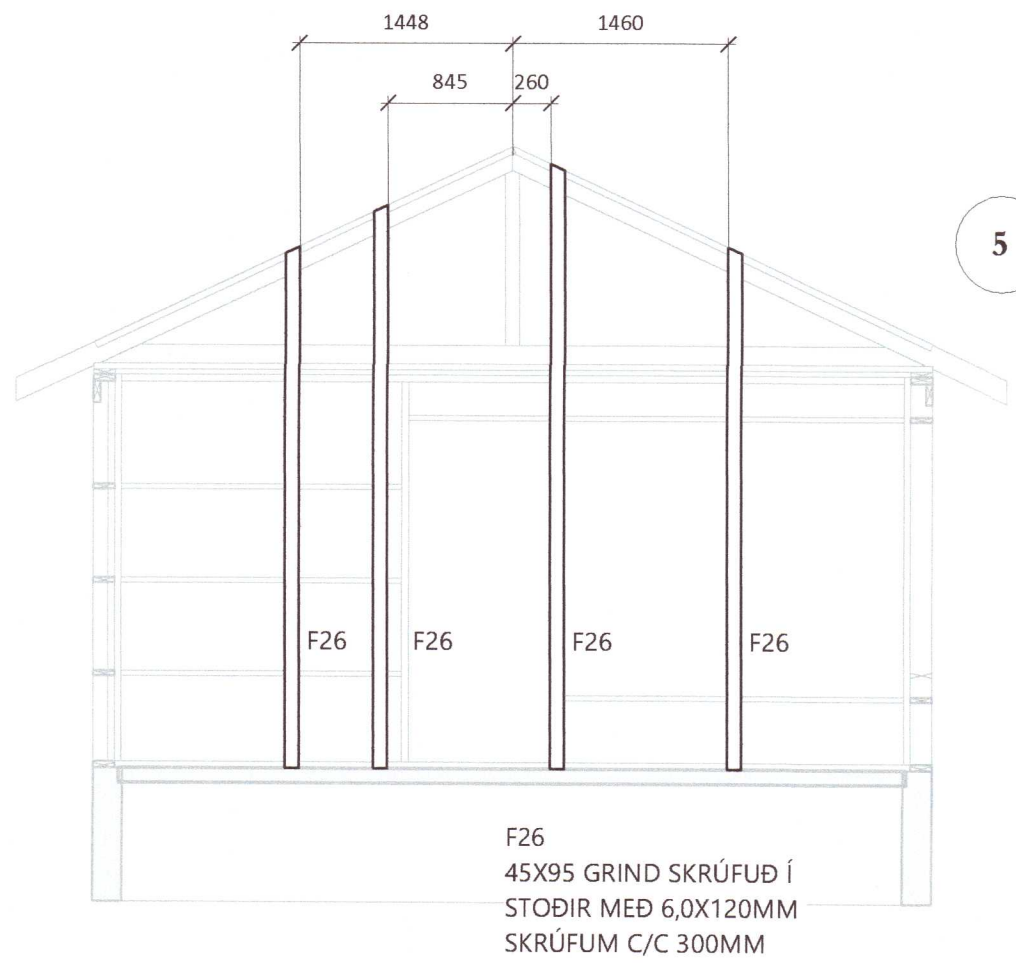
SP4 - 2 no. 1-ply 44 kg

6 SP4
1:50



F26
45X95 GRIND SKRÚFUÐ Í
STOÐIR MEÐ 6,0X120MM
SKRÚFUM C/C 300MM

2 GAFLSTÍFA 45X95MM
1:50



F26
45X95 GRIND SKRÚFUÐ Í
STOÐIR MEÐ 6,0X120MM
SKRÚFUM C/C 300MM

7 GAFLSTÍFA 45X95mm
1:50

BR	DAGS	BREITING

Verk:
Austurey 16_Bláskógabyggð 20201047

Efni:
Sperruplan & Snið

Útgáfa 01	Teikning nr. 212
Teiknað: GGG	Hannað: TET
Yfirfarið: TET	
Hönnunarstjóri (ef annar en aðalhönnuður) Kt:	
Samþykkt: T. Ellett Tómasson	Kt: 201170-3979
Dags útprenntun 20.5.20	Frumstærð_blað A2
Mkv: Skv. teikningum	
Verk nr. 20-09-2	

Guðmundur G. Guðna
 Byggingarfræðingur B.Sc.
 S: 857- 1477 Netf: ggg@edalbyggingar.is
 Kt: 181080-6049

