
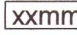
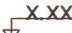
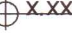




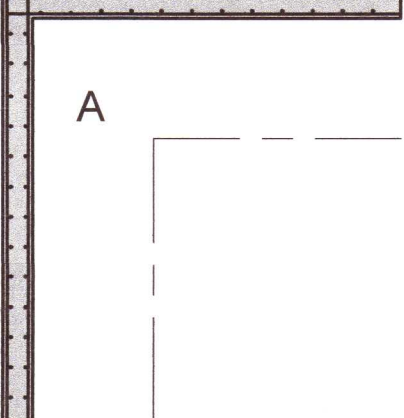


SKÝRINGAR Á UPPDRÁTTUM

-  Merkir plötupykk
-  Merkir yfirspenna á undirslætti
-  Merkir kóta á sniðmynd
-  Merkir kóta á grunnmynd
- K** Merkir kambstál B500C suðuhæft
- #K** Merkir net, sem er járnagrind í báðar áttir t.d. #K10c/c200, K10 í báðar áttir c/c200
- c/c** Merkir millibil járna miðja á miðu
-  Merkir bending í neðribrún plötu, innribrún veggjar
-  Merkir bending í efribrún plötu, ytrið brún veggjar.
-  Merkir járnþingingu úr vegg inn í plötu
-  Merkir burðarætt burðarjarna í plötum
-  Merkir #K10c/c500, L=1500 í efri og neðri brún

Trévirki:

Gæðaflokkur límrés GL-30
 Burðarviður a.m.k í gæðaflokki C18 skv. evrópskum stöðlum.
 Allir festihlutir úr járn skulu vera heitglav, nema annars sé getið.
 Boltar skulu vera í gæðaflokki M8.8
 Milli timburs og steins skal setja tjörupappa.
 Fúgaverja skal sperruenda og þá hluta trés sem steypast inn eða leggjast að steypu.
 Undir bolta og rær sem herðast að tré komi skífur með kantlengd 3xd og þykkt 0,3xd

Stálvirki:

Eftirfarandi gildir nema annað komi fram á teikningum.
 Stálvirki skv. EN 1993-1-1:2005.
 Allt stál er Fe 360 (S235)
 Boltar í flokki M8.8
 Boltar, skinnur og rær skulu vera heitgalv.
 Suðuvinna skal unnin af fagmönnum og skal hún vera gallalaus.
 Suðumál gefin upp á teikningum.

Grundun.

Húsið er grundað á burðarhæfan hraunbotn
 Fylling inn í sökkla og utan með sökklum.
 Fylling skal vera frostfrí grús eða sambærilegt efni. Þjappa skal
 fyllingu í hæfilega þykkum lögum miðað við þau tæki sem notuð eru.

Undir einangrun skal setja jöfnunargl.



Álagsforsendur:

Undirstöður á fleygaða klöpp, mesta álag 1,0 MPa
 Undirstöður á móhelli 0,5 MPa
 Malafyllingarpúði þjoppukröfur E2>100MPa og E2/E1 <2,3

| | |
|--------------------------------|-----------------------|
| Snjóálag á þak | 2,1 kN/m ² |
| Lárétt jarðhröðun | 0,0 g |
| Grungildi víldálags við | 36 m/sek |
| Notálag botnpl. í bílakjallara | 4,0 kN/m ² |
| Notálag botnplötu í íbúðum | 2,5 kN/m ² |
| Notálag botnpl. atvinnurýmis | 4,0 kN/m ² |
| Notálag gólfa í stíghúsum | 3,0 kN/m ² |
| Notálag stiga og svala | 4,0 kN/m ² |

STEYPUGERÐIR:

| | BROTÞOL | Dmax | SEMENTS.M. | V/S TALA | LOFTMAGN |
|----------------------|---------|------|-----------------------|----------|----------|
| UNDIRSTÖÐUR | C25 | 22mm | ≥300kg/m ³ | ≤ 0,55 | 5-6% |
| BOTNPLÖTUR, INNI | C25 | 22mm | ≥300kg/m ³ | ≤ 0,55 | 5-6% |
| BOTNPLÖTUR, ÚTI | C30 | 22mm | ≥350kg/m ³ | ≤ 0,45 | 5-6% |
| VEGGIR, PLÖTUR INNI | C25 | 22mm | ≥300kg/m ³ | ≤ 0,55 | 5-6% |
| VEGGIR, PLÖTUR ÚTI | C30 | 22mm | ≥350kg/m ³ | ≤ 0,45 | 5-6% |
| SVALIR | C30 | 22mm | ≥350kg/m ³ | ≤ 0,45 | 5-6% |
| ÁSTEYPULÖG | C30 | 16mm | ≥350kg/m ³ | ≤ 0,45 | 5-6% |
| FORSTEYPTAR EININGAR | C30 | 16m | ≥350kg/m ³ | ≤ 0,45 | 5-6% |

Steypa og steypustyrktarstál B500C skv. ÍST EN 1992-1-1, ÍST EN 206, ÍST EN 13670, ÍST 16 og ÍST EN 10080.

Hönnun og framkvæmd verksins skal vera í samræmi við gildandi staðla og reglugerðir.

Járnþinging.

Almenn ákvæði eru í ÍST EN 1992-1-1:2004, ÍST 16:2006 og ÍST EN 10080:2005.
 Meðfram dyrum, gluggum og opum komi 2K12, er nái minnst 600mm út fyrir brúnir opa.
 Nema annað sé tekið fram á sniðum.
 Steypustyrktarstál merkt K á teikningum er kambstál og skal uppfylla efirfarandi kröfur:
 Gerð: B 500 C
 Flotspenna fVK/ ≥ 500MPa
 Seigla: Brotspenna / flotspena ≥ 1,15
 Brotlenging ≥ 7,5%
 Allt kambstál skal vera suðuhæft.
 Bendistál skal vera hreint og án lausrar ryðhúðar.

Járnavinna

| Þvermál járna í mm "D" | Þvermál beygjuskífu lykkja í mm "d" | Skeytileng járna skeytt járn í sniði < 50% | |
|------------------------|-------------------------------------|--------------------------------------------|---------|
| | | Liggjandi | Lóðrétt |
| 10 | 40 | 600 | 500 |
| 12 | 48 | 700 | 600 |
| 16 | 64 | 950 | 800 |
| 20 | 140 | 1200 | 1000 |
| 25 | 175 | 1500 | 1250 |
| 32 | 225 | 1900 | 1600 |

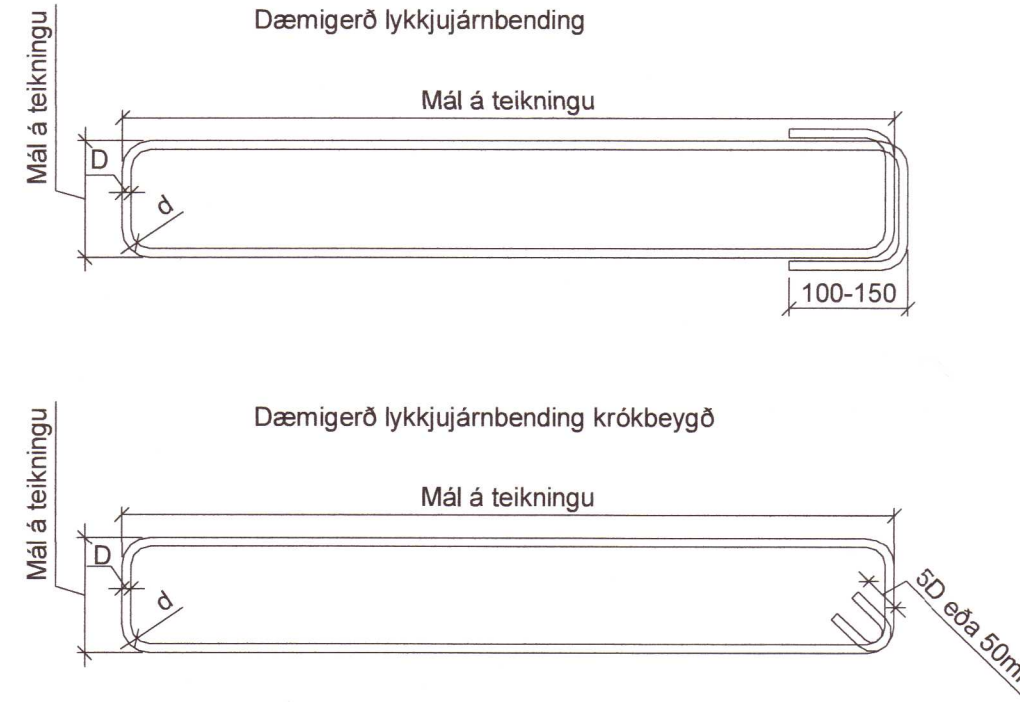
Skeytilengdir

| Þvermál járna (d mm) | |
|----------------------|--------|
| 10mm | 500mm |
| 12mm | 600mm |
| 16mm | 800mm |
| 20mm | 1000mm |
| 25mm | 1250mm |

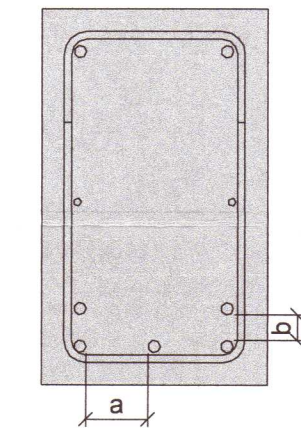
Steypuhulur

| Steypuhula á járnnum | |
|----------------------|------|
| Steypa að jörð | 35mm |
| Veggi úti | 30mm |
| Plötur úti | 30mm |
| Veggi inni | 25mm |
| Plötur inni | 20mm |
| Bitar inni | 25mm |
| Bitar úti | 35mm |

Járn í kringum op 1:20
 2Kxx sjá burðarteikningar
 kringum glugga



Fjarlægðir járna

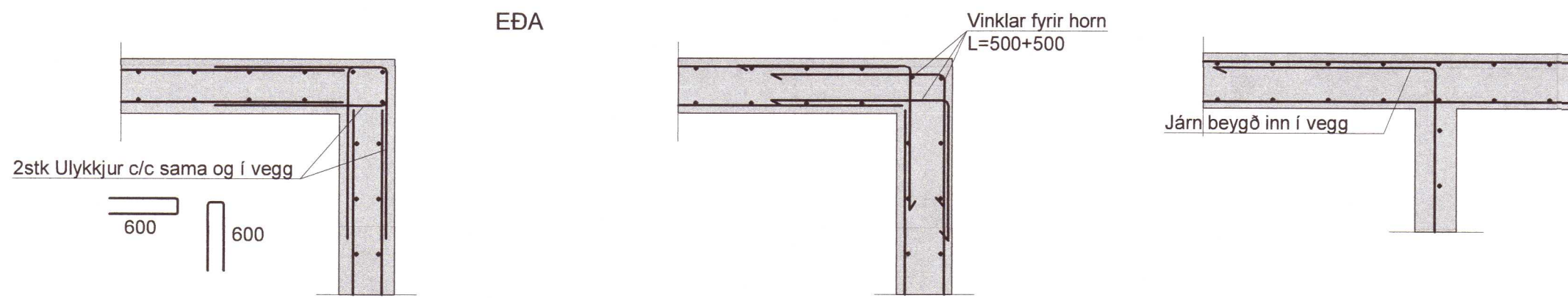


d=þvermál járna
 a ≥ 2d
 b ≥ d mín 20mm

Snið í járnþingingu veggja í úthorni 1:20

Snið í járnþingingu veggja í úthorni 1:20

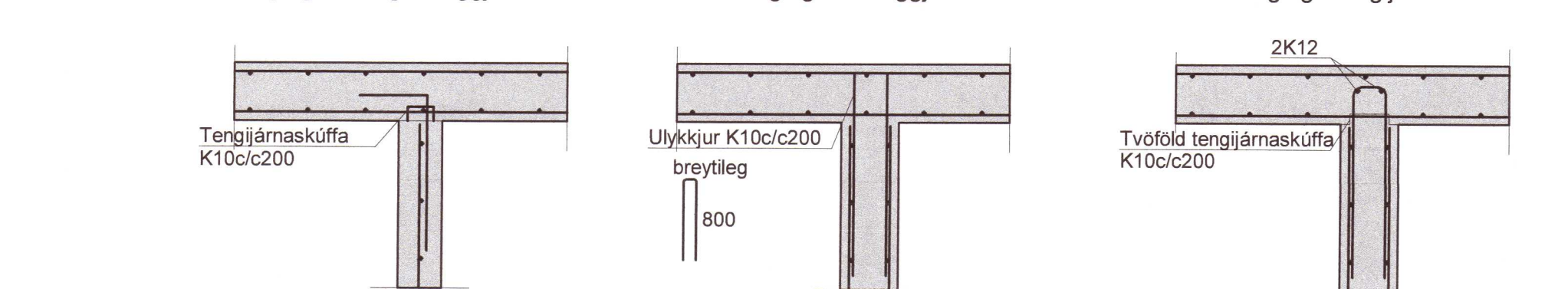
Snið í tengingu inn og útveggja 1:20



Snið í tengingu inn og útveggja 1:20

Snið í tengingu innveggja 1:20

Snið í tengingu tengijárnaskúffa 1:20



20201068

Áritun hönnunarstjóra

Hjörleifur Sigurþórsson Kt.221072-5029

| Breytingar | | | ÁSABRAUT 23 GRÍMSNES OG GRAFN. | BN númer |
|------------|------|------|---------------------------------------------------------------------------------------------------------------------------------------------------------------------------------|---------------------------------------------|
| Nr. | Dags | Nafn | | |
| | | | Verkfræðistofa Þráinn & Benedikt Laugavegi 178, 105 Reykjavík Sími 553-1770, 568-7775, Veffang: verkfræðistofa.is Netfang: verkfræðistofa@verkfræðistofa.is | H: BS T: HS M: 1:20 / 1:10 |
| | | | | B01 |
| | | | Burðarvirki skýringar | Dags. Maí 2020 Kt. 080149-3609 |