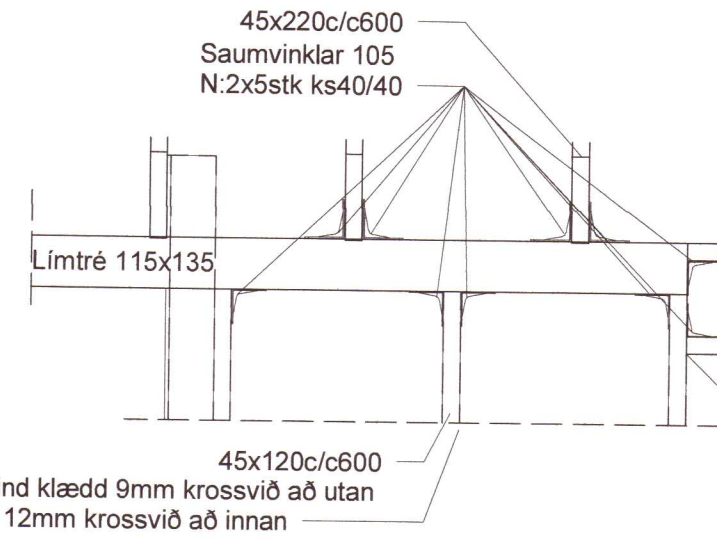
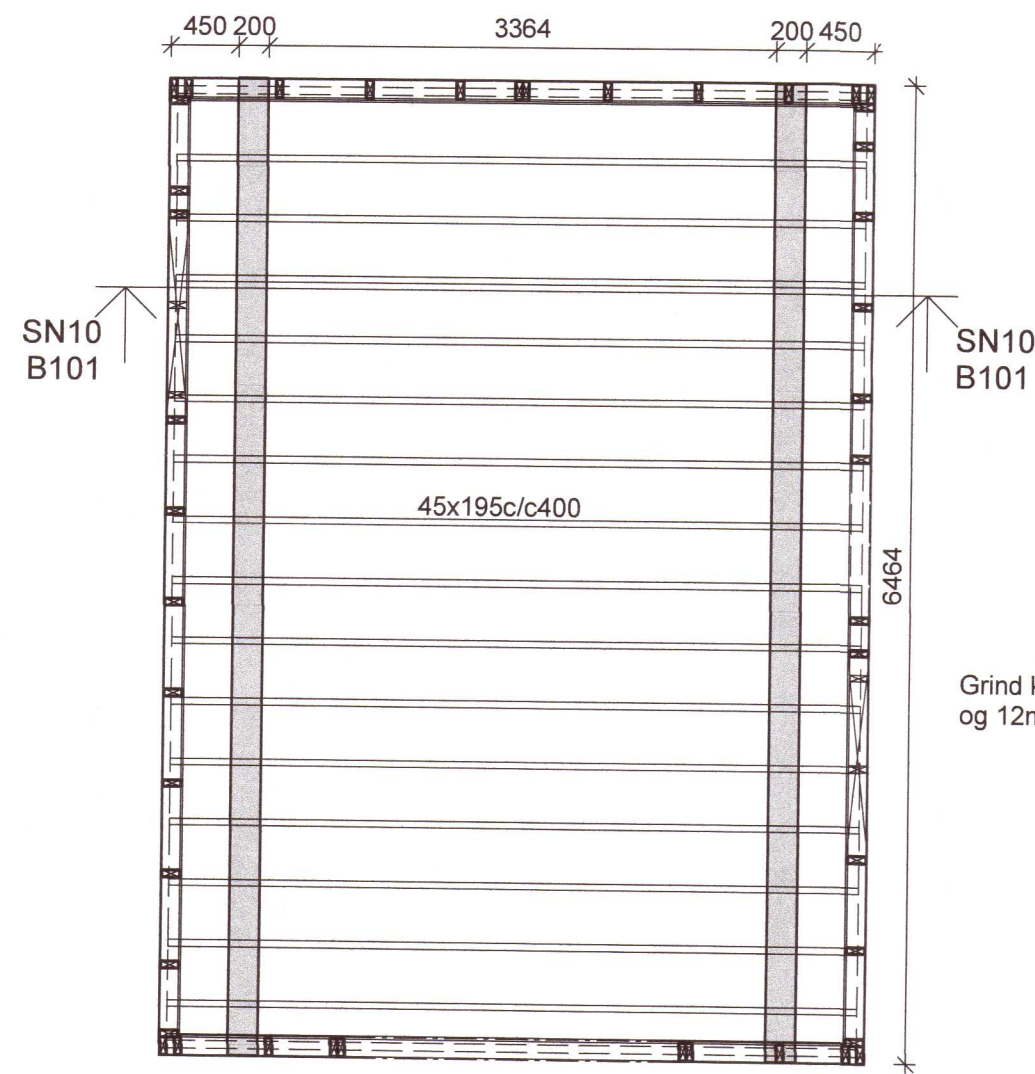
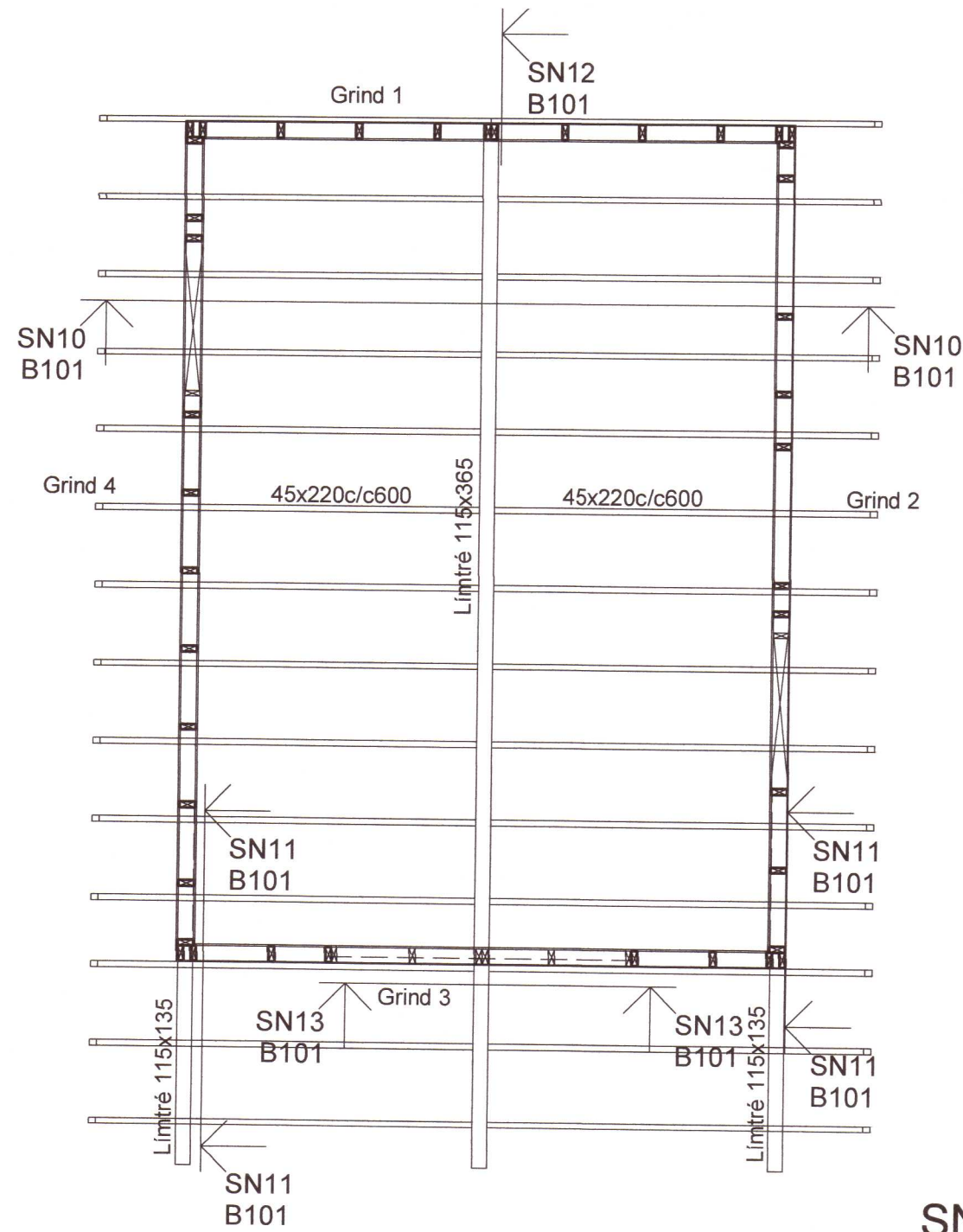


GRUNNMYND 1.HÆÐAR 1 : 50

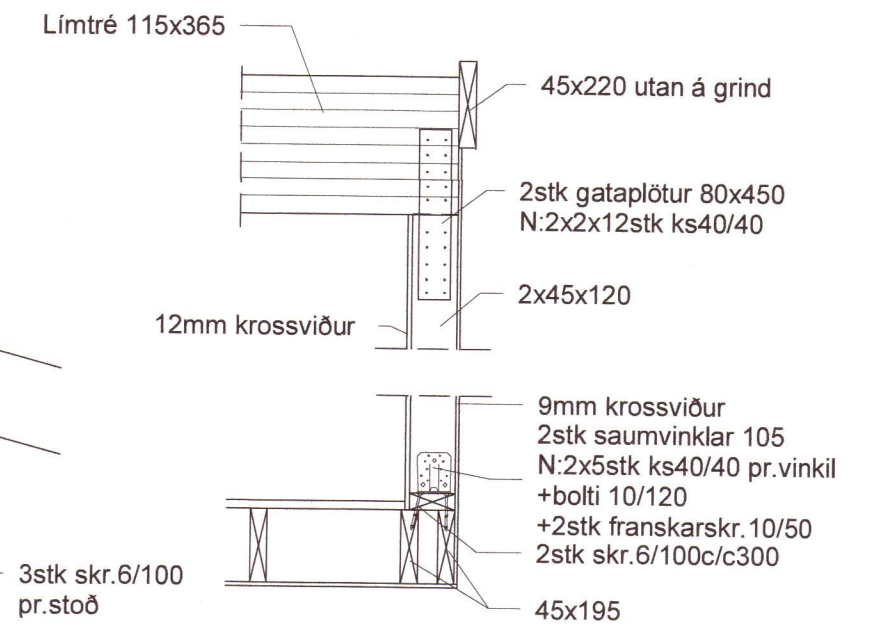
UNDIRSTÖÐUR 1 : 50

SN11 1 : 20

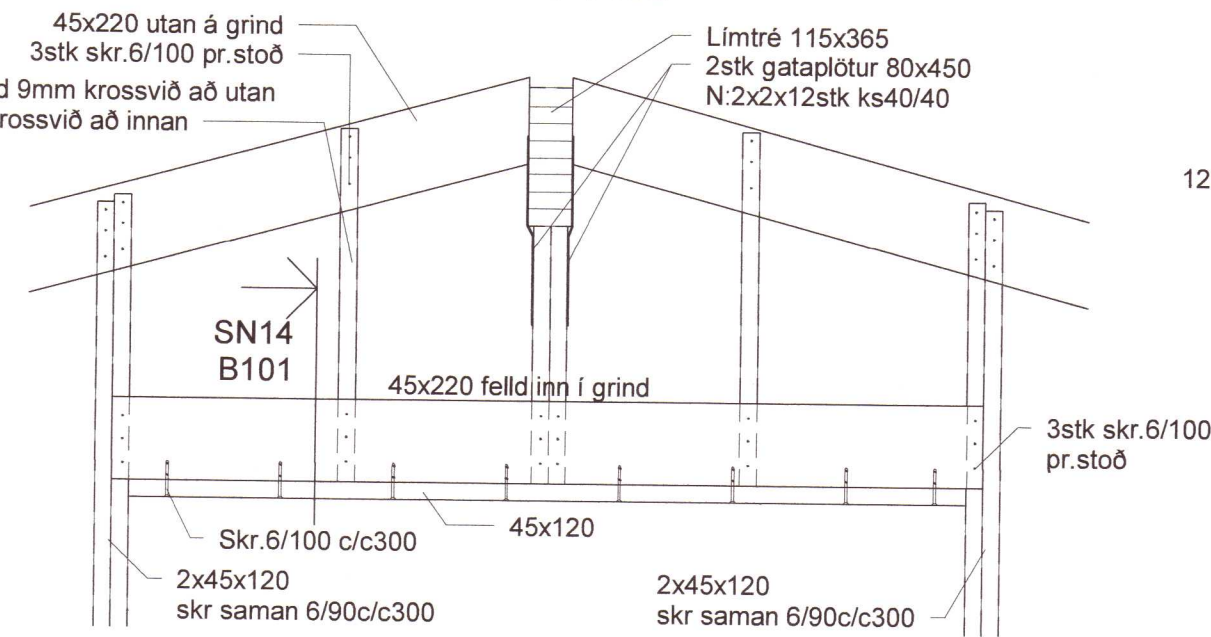
Umhverfis- og tæknisvið Uppsveita
Yfirfarið
 - 8 JUN 2020
S. Þ. Stef.
 FL. Byggingarfulltrúi



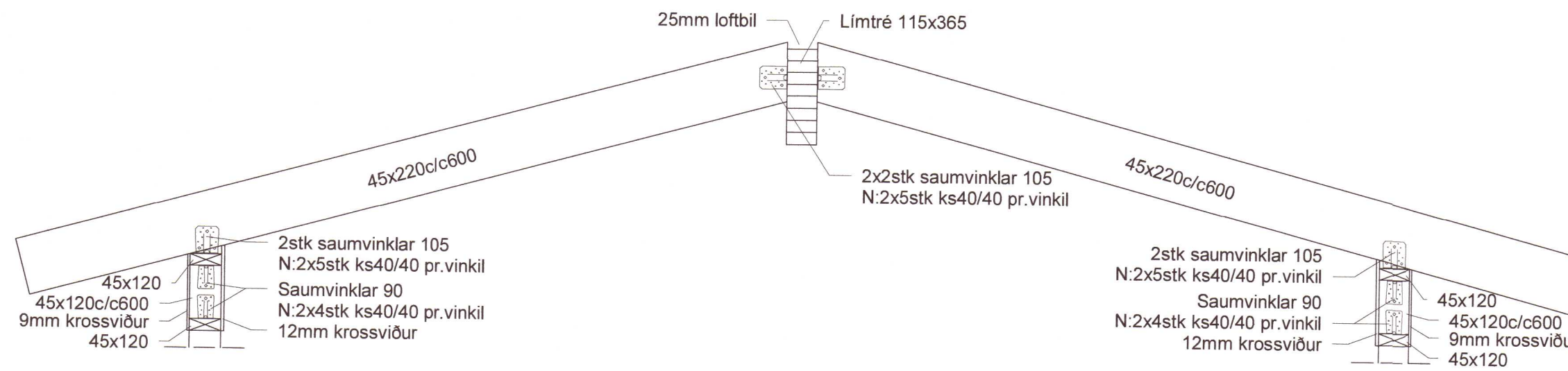
SN12 1 : 20



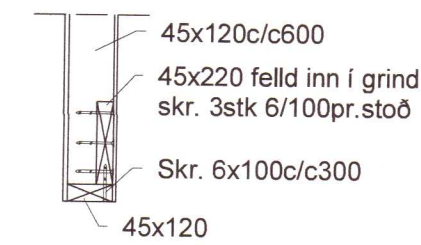
SN13 1 : 20



SN10 1 : 20



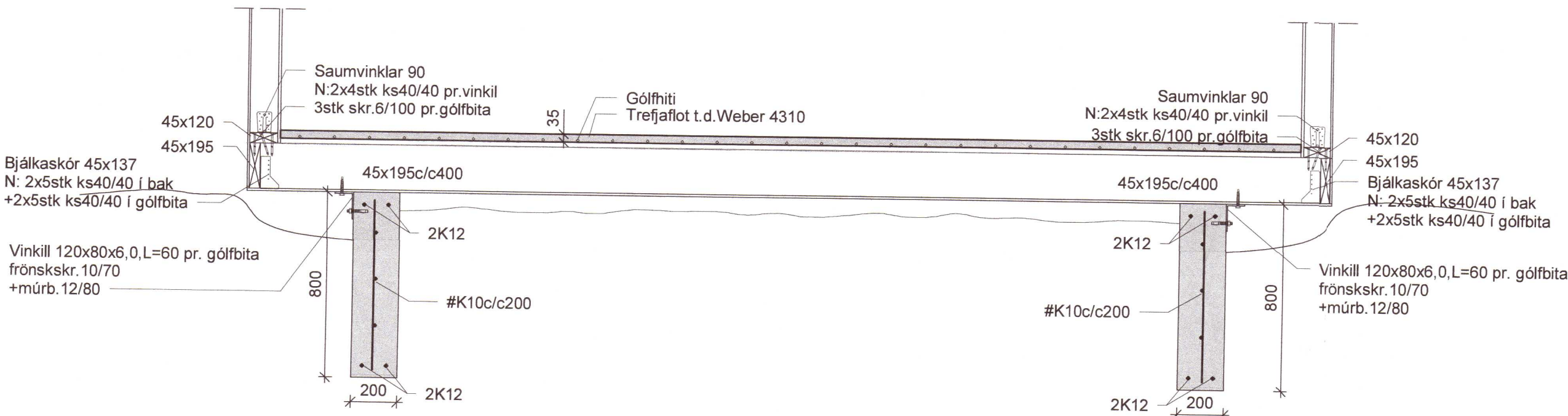
SN14 1 : 20



Veggjagrind 45x120c/c600 fest skv. sniðum.
 Timburgrind skal klæða að utan með rakarlímdum 9mm grenikrossvið og 12mm grenikrossvið að innan.
 Skrúfa skal krossvið utanhúss með 5/40skr. c/c150 á hornum og c/c200 annarstaðar. Krossvið inni skal skrúfa með 5/40c/c250

Áritun hönnunarstjóra
 Hjörleifur Sigurþórsson Kt.221072-5029

Hjörleifur Sigurþórsson



Breytingar			ÁSABRAUT 23 GRÍMSNES OG GRAFN.	BN númer
Nr.	Dags	Nafn		
			Verkfræðistofa Þráinn & Benedikt Laugavegi 178, 105 Reykjavík Sími 553-1770, 568-7775, Veffang: verkfrædistofa.is Netfang: verkfrædistofa@verkfrædistofa.is	H: BS T: HS
				M: 1 : 50 / 1 : 20
			Burðarvirki 1.hæð og loft	B101
				Dags. Maí 2020
				Kt. 080149-3609

Þráinn Benedikt