

ALMENNAR SKÝRINGAR

ALLT LAGNAEFNI SKAL VERA VOTTAD SAMKVÆMT BYGGINGAREGLUGERÐ
ÖLL MÁL ERU Í mm, NEMA HÆÐARKÓTAR ERU Í METRUM

MERKINGAR:

- HRB MERKIR HREINSIBRUNNUR
- GK * GÓLFKÓTI
 - GN * GÓLFNIDURFALL
 - GNG * GÓLFNIDURFALL MED GEGNUMRENNSLI
 - PN * PAKNIDURFALL
 - SN * SVALARNIDURFALL
 - EV * ELDHÚSVASKUR
 - SV * SKÓLVASKUR
 - UV * UPPVOTTAVÉL
 - PV * PVOTTAVÉL
 - HL * HANDLAUG
 - BK * BADKAR
 - ST * STURTUBAD
 - VS * VATNSSALERNI
 - BS * PVAGSKÁL
 - BI * SKÓLSKÁL (BIDET)
 - BS * BRUNNSLANGA
 - GH * GÓLFSTÚTOR FYRIR TENGINGU BAKRENNSLIS HITAVEITU
 - HRL * HREINSILOK
 - F * FALLPÍPA
 - S * HÆÐ Á RENNSLISBOTNI SKOLPLAGNAR
 - R * HÆÐ Á RENNSLISBOTNI REGNVATNSLAGNAR
 - J * HÆÐ Á RENNSLISBOTNI JARÐVATNSLAGNAR
 - BK * HÆÐ Á BRUNNBOTNI

Øa PVC (ST) n %	PÖKKUÐ SKOLPLÖGN ÚR a mm PLAST- EDA STEINRÖRUM MED n % HALLA
Øa PVC (ST) n %	PÖKKUÐ REGNVATNSLÖGN ÚR a mm PLAST- EDA STEINRÖRUM MED n % HALLA
Øa PVC (ST) n %	HÁLFPÖKKUÐ REGNVATNS- OG JARÐVATNSLÖGN ÚR a mm PLAST- EDA STEINRÖRUM MED n % HALLA
Øa PVC (ST) n %	JARÐVATNSLÖGN ÚR PLASTI- EDA STEINRÖRUM MED n % HALLA
Øa PEH	KALDAVATNSHEIMÆÐ ÚR PLAST- EDA STEINRÖRUM MED n % HALLA
---	KALT NEYSLUVATN
---	HEITT NEYSLUVATN
---	BLANDAÐ NEYSLUVATN
---	TÖPPUNARSTADUR FYRIR KALT NEYSLUVATN
---	TÖPPUNARSTADUR FYRIR HEITT NEYSLUVATN
---	RENNILOKI MED SPINDLI UPP ÚR JÖRÐU
---	LOFTPÚÐI (SÁ SKÝRINGARMYND 1)
---	FRAMRENNSLI HITALAGNA
---	BAKRENNSLI HITALAGNA
• AYP	a mm FALLPÍPA, SEM LEIDD ER UPP Í GEGNUM ÞAK
ÚT ↗ a	a mm LOFTRÁS MED HETTU

FRÁRENNSLISLAGNIR UTANHÚSS:

ALLT LAGNAEFNI SKAL VERA VOTTAD SAMKVÆMT BYGGINGAREGLUGERÐ
LAGNIR SÉU STEINRÖR, STEYPUJÁRN RÖR, PEH-RÖR EDA RÖR ÚR STÍFU PVC PLASTI, SAMSKEYTI ÞEIT MED ÞAR TIL GERÐUM GÚMMIHRINGJUM EDA SAMSETNINGUM.
LAGNIRNAR SKAL EKKI LEGGJA MED MINNI HALLA EN 20a/100 NEMA ANNARS SÉ GETID Á TEIKNINGUM. ÖLL HÆÐARMÁL ERU Í METRUM OG MIDAST VID RENNSLISBOTNI Í RÖRUM OG TENGISTYKKJUM.
LAGNIRNAR SKAL LEGGJA Í MINNST 10 cm ÞJAPPAD SANDLAG, ÞANNIG AD ÞÆR HVÍLI Á BELGJUM EN EKKI MUFFUM OG SKAL LÖGNIN VERA BEIN MILLI BROTPUNKTA. AD OG YFIR LAGNIRNAR SKAL FYLLA MED MINNST 15 cm SANDLAGI. ÞAR SEM PVC LAGNIR VERÐA FYRIR UMFERÐARLAGI, SKULU ÞÆR STYRKAR Á VIDEIGANDI HÁTT.
FRÁRENNSLISLAGNIR SKAL LEGGJA SKV. ÍST-65, MIDAD VID "AÐVELD SKILYRÐI" NEMA ANNARS SÉ GETID Á TEIKNINGUM EDA Í VERKLYSINGUM.

JARÐVATNSLAGNIR:

ALLT LAGNAEFNI SKAL VERA VOTTAD SAMKVÆMT BYGGINGAREGLUGERÐ
SÉ ANNAD EKKI TEKIÐ FRAM SKULU JARÐVATNSLAGNIR GERÐAR ÚR Ø100 mm ÖPÖKKUÐUM STEINPÍPUM EDA Ø100 RAUFUÐUM PVC RÖRUM.
JARÐVATNSLAGNIR SKAL LEGGJA MED 10a/100 HALLA NEMA ANNARS SÉ GETID Á TEIKNINGUM. AD OG YFIR PÍPURNAR SKAL FYLLA MED GRÖFRI MÖL, KORNASTÆRÐ 2-20 mm, EINS OG SÝNT ER Á SKÝRINGARMYND 2.

HREINSIBRUNNUR:

ALLT LAGNAEFNI SKAL VERA VOTTAD SAMKVÆMT BYGGINGAREGLUGERÐ
HREINSIBRUNNUR, STÆRDIR SKV. TEIKNINGUM, SKULU GERÐIR ÚR STEINPÍPUM OG KEILUM, MED ÞREPUM NIDUR Í BOTN OG LOKI ÚR STEYPUJÁRN EDA STEINSTEYPU.
ALLAR LAGNIR, AÐRAR EN JARÐVATNSLAGNIR, SKAL TENGJA NEDST Í BRUNN NEMA ANNAD SÉ Á TEIKNINGUM.

FRÁRENNSLISLAGNIR INNAHÚSS:

ALLT LAGNAEFNI SKAL VERA VOTTAD SKV. ÁKVÆÐI BYGGINGAREGLUGERÐAR.
LAGNIR SÉU ÚR VIDURKENNUÐU PLASTI TIL NOTKUNAR INNAHÚSS EDA STEYPUJÁRN OG MINNSTI HALLI SKAL VERA 50a/100 NEMA ANNARS SÉ GETID Á TEIKNINGUM.

FESTINGAR Á FALLPÍPUM SKULU VERA VID HVERJA GÓLFPLÖTU OG TVÆR Á MILLI PLATNA. EITT ÞENSLUSTYKKI SKAL VERA Á HVERRI HÆÐ. EF SAMSKEYTI ERU SÖÐIN SAMAN, ANNARS ER NÆGILEGT AD DRAGA RÖR TIL Í MUFFUM T.D. 10 mm TIL AD TAKA UPP ÞENSLUNA.

FALLPÍPUR SKAL LOFTRÆSTA UPP Í GEGNUM ÞAK OG EITT HREINSILOK SKAL VERA Á HVERRI FALLPÍPU.

LAGNIRNAR SKAL EINANGRA MED 25 mm GLERULLARMOTTUM OG VEJFA MED SÍSA-PAPPA EDA PLASTDÚK.

NEYSLUVATNSLAGNIR:

ALLT LAGNAEFNI SKAL VERA VOTTAD SKV. ÁKVÆÐI BYGGINGAREGLUGERÐAR.
HEIMÆÐAPÍPA FYRIR KALT VATN SÉ ÚR PEH PLASTI (ATH. MÁL Á PLASTPÍPUM ER YTRAPVERMÁL).

NOTA SKAL HITAPOLIN PLASTRÖRI FYRIR KALT OG HEITT NEYSLUVATN. HITAPOLIN PLASTRÖR SKULU VERA Í FLOKKI 2 EDA OFAR SKV. ISO EVRÖPU STÖÐLUM. ÞAU SKULU ÞOLA SAMTALS NOTKUN VID 70°C Í 49 ÁR OG VERA Í ÞRÝSTIFLOKKI 10 BÖR. TENGI SKULU VERA AFSINKUNARÞOLIN.

PÍPURNAR SKAL EINANGRA MED A.M.K. 20 mm STEINULLARHÖLKUM OG VEJFA SÍÐAN MED SÍSA-PAPPA EDA PLASTDÚK EDA Á ANNAN VIDURKENNDAN HÁTT. ÞÁ SKAL ENNFREMUR VEJFA KALDAVATNSLÖGN MED PLASTDÚK EDA Á ANNAN VIDURKENNDAN HÁTT AÐUR EN EINANGRUNN ER SETT Á LÖGNINA.

PÍPUR Í VEGGJUM SKULU LIGGJA MINNST 100 mm YFIR GÓLFPLÖTU, EFST Á ÖLLUM LÖÐRETTUM STOFNUM OG HLIDARGREINUM, SEM ERU LENGRI EN 4 m, SKAL VERA 30 cm LANGUR LOFTPÚÐI, SÁ SKÝRINGARMYND 1.

ALLAR TENGINGAR VID HREINLEITISTÆKI ERU Í 16x2,2 mm NEMA ANNARS SÉ GETID Á TEIKNINGUM.

AÐUR EN PÍPUTENGINGAR ERU HULDAR SKAL ÞRÝSTIPRÓFA KERFIÐ MED KÖLDU VATNI OG 15 BAR EDA 1,5 x HÁMARKS VEITUÞRÝSTINGI. ÞRÝSTIPRÓFUN SKAL GERÐ Í ÞREPUM SAMKVÆMT FYRIRMÆLUM FRAMLEIDANDA.
EFNI OG VINNA SKAL VERA Í SAMRÆMI VID GILDANDI REGLUGERÐ UM HEITAR OG KALDAR VATNSLAGNIR.

LAGNING OG MEDFERÐ EFNISINS SKAL VERA Í SAMRÆMI VID ÁKVÆÐI BYGGINGAREGLUGERÐAR OG ÞEIRRA STAÐLA SEM HÚN VÍSAR TIL, Þ.M.T. ÍST 67 OG DS-439

HITALAGNIR:

ALLT LAGNAEFNI SKAL VERA VOTTAD SKV. ÁKVÆÐI BYGGINGAREGLUGERÐAR.

PÍPUR SKULU VERA SVARTAR STÁLPIPUR. PÍPURNAR SKAL EINANGRA MED 20 mm STEINULLARHÖLKUM OG VEJFA SÍÐAN MED SÍSA-PAPPA EDA PLASTDÚK, EDA Á ANNAN VIDURKENNDAN HÁTT. GETA SKAL ÞESS AD EDLILEG ÞENSLA Í HITALÖGNINI HINDRIST EKKI. STÆRDIR OFNA ERU MIDADAR VID ΔT=40°C NEMA ANNARS SÉ GETID Í OFNATOFU. Á ALLA OFNA KOMI LOFTTÆMISKRÚFA, STILLITÉ OG SJALFVIRKUR FRAMRENNSLIS- (F) EDA BAKRENNSLISLOKI (B) EINS OG SAGT ER FYRIR UM Á TEIKNINGUM.

HITABLÁSARAR SKAL TENGJA ÞANNIG AD FRAMRENNSLI SKAL TENGT VID ÞANN STÚT SEM NÆR ER UTBLÁSTURSHLID.

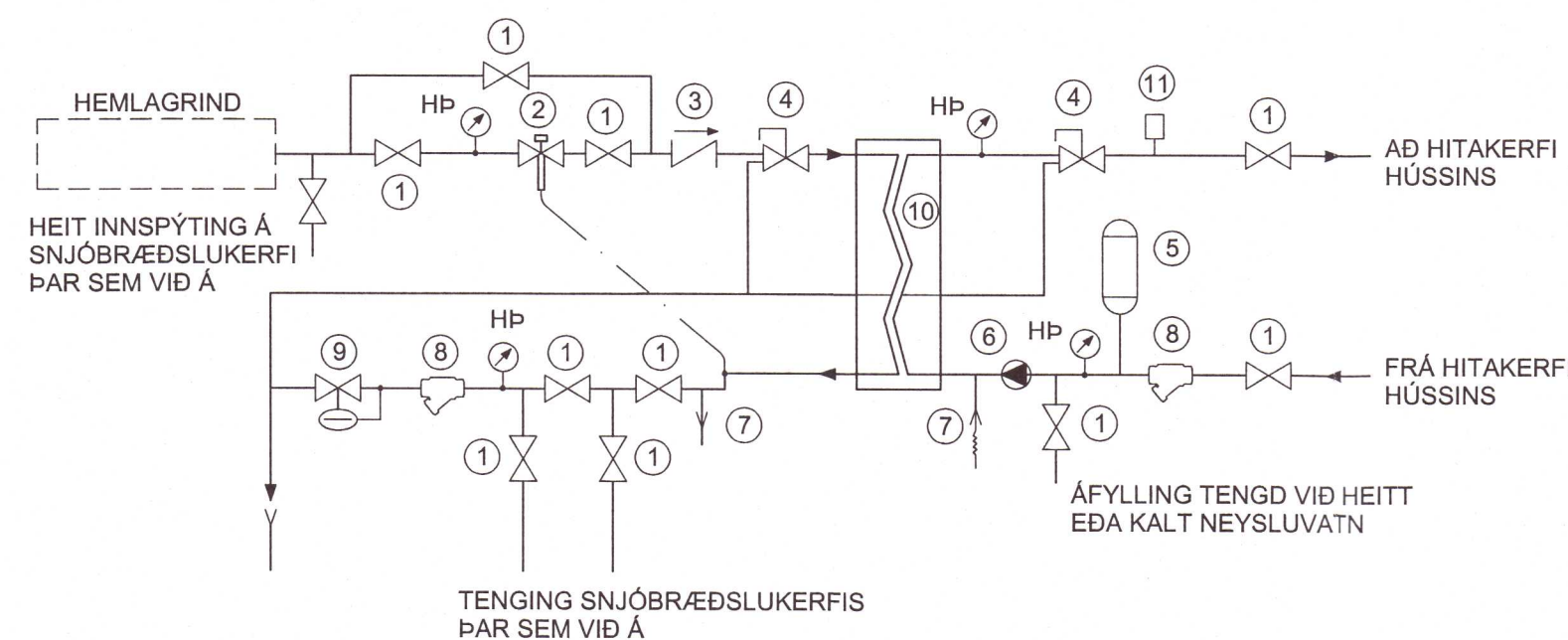
LAGNIR FYRIR GÓLFHITAKERFI SKULU VERA ÚR HITAPOLNU PLASTI MED SÚREFNISKÁPU (PEX-a). LAGNAEFNI SKAL UPPFYLLA ÞREN ISO 15875-1:2001, DIN 4716 OG DIN 4726.

AÐUR EN PÍPUTENGINGAR ERU HULDAR SKAL ÞRÝSTIPRÓFA KERFIÐ MED KÖLDU VATNI OG 6 kg/cm² ÞRÝSTINGI. SKAL HANN STANDA Á KERFINU Í 24 KIST. ÁN ÞESS AD FALLA.

ÞRÝSTIPRÓFUN Á PLASTLÖGNUM SKAL GERÐ Á VIDURKENNDAN HÁTT. EFNI OG VINNA SÉ Í SAMRÆMI VID GILDANDI REGLUGERÐ UM HITALAGNIR.

LAGNING OG MEDFERÐ EFNISINS SKAL VERA Í SAMRÆMI VID ÁKVÆÐI BYGGINGAREGLUGERÐAR OG ÞEIRRA STAÐLA SEM HÚN VÍSAR TIL, Þ.M.T. ÍST 67 OG DS-439

TENGING HITAKERFIS MED VARMASKIPTI SKEMATÍSK MYND

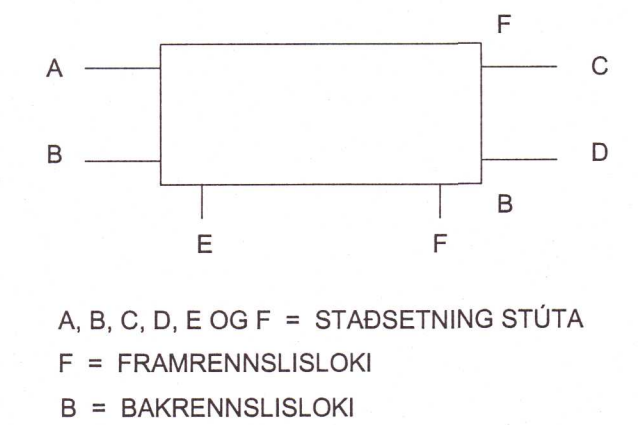


SKÝRINGAR:

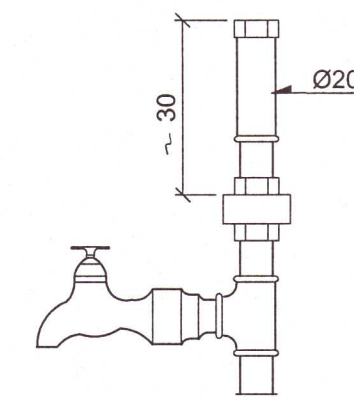
- ① ÚTBODSMÖRK (Í EINSTAKA TILFELLUM GETUR ÞURFT AD SKIPTA UM OG LOKA EDA MÆLA UTAN VID ÞESSI ÚTBODSMÖRK)
- ② KÜLU- EDA RENNILOKI
- ③ HITASTÝRÐUR LOKI T.D. DANFOSS AVTB SVIÐ 20°-50°C
- ④ ÖRYGGISLOKI
- ⑤ ÞENSLUKER
- ⑥ HRINGRÁSARDELA
- ⑦ TÆMILOKI MED SLÖNGUSTÚT
- ⑧ SÍA
- ⑨ SLAUFULOKI
- ⑩ VARMASKIPTIR
- ⑪ LOFTSKILJA

HP HITÁ- OG ÞRÝSTIMÆLIR

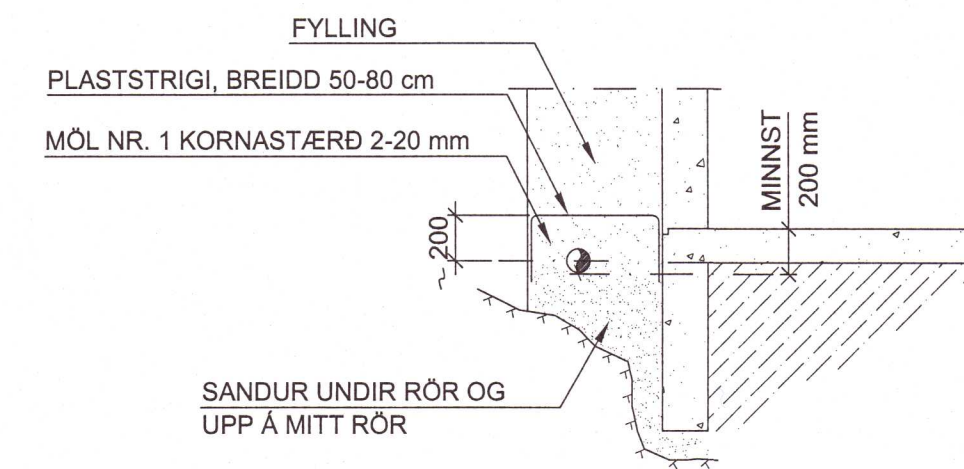
SKEMATÍSK MYND AF TENGINGU OFNA



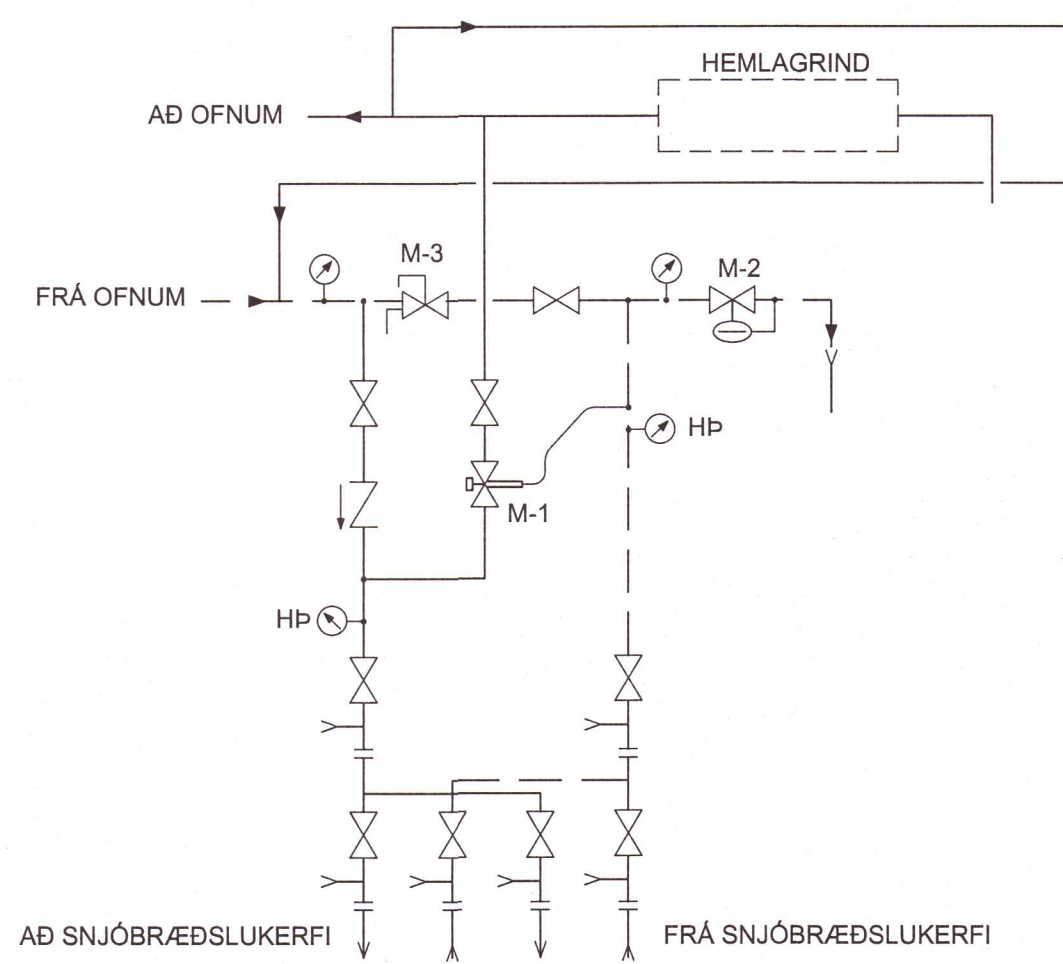
SKÝRINGARMYND 1. LOFTPÚÐI



SKÝRINGARMYND 2. FRÁGANGUR JARÐVATNSLAGNA

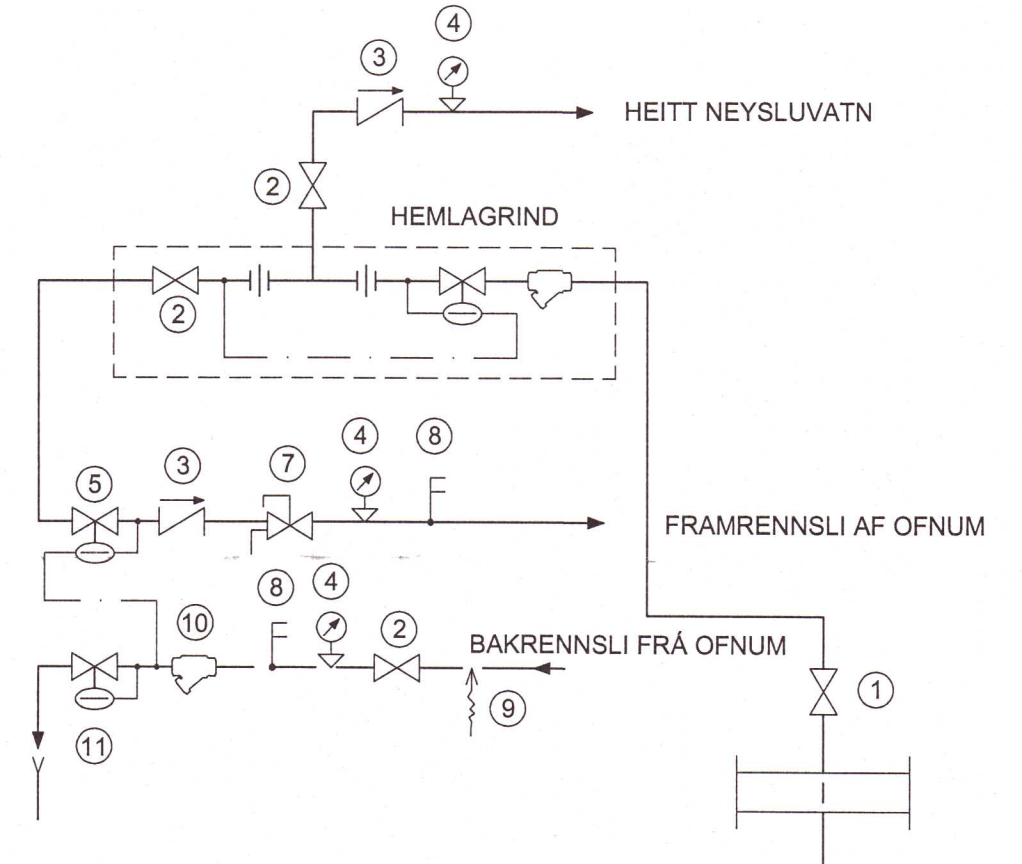


TENGING SNJÖBRÆDSLUKERFIS SKEMATÍSK MYND



- M-1 DANFOSS AVTB, SVIÐ 10-38 EDA SAMBÆRILEGUR
- M-2 SLAUFULOKI STILLING 2,0 kg
- M-3 ÖRYGGISLOKI STILLING 2,0 kg

TENGING HITAKERFIS SKEMATÍSK MYND



SKÝRINGAR:

- ① INNTAKSLOKI (EIGN HITAVEITU)
- ② RENNILOKI
- ③ EINSTEYMISLOKI
- ④ ÞRÝSTIMÆLIR
- ⑤ ÞRÝSTIJAFNARI
- ⑦ ÖRYGGISLOKI, YFIRFALL
- ⑧ HITAMÆLIR
- ⑨ TÆMIKRANI
- ⑩ SÍA
- ⑪ SLAUFULOKI

Samanburðartafla fyrir innanmál "Ø" og nefnistærðir "DN" mismunandi lagnaefna

Gerðir lagnaefna	Nefnimál þvermál (mm)	DN10	DN12	DN14	DN15	DN20	DN25	DN32	DN40	DN50	DN65	DN80	DN100	DN125	DN150	DN200
		ø ¹ ø ^U	ø ¹ ø ^U	ø ¹ ø ^U	ø ¹ ø ^U	ø ¹ ø ^U	ø ¹ ø ^U	ø ¹ ø ^U	ø ¹ ø ^U	ø ¹ ø ^U	ø ¹ ø ^U	ø ¹ ø ^U	ø ¹ ø ^U	ø ¹ ø ^U	ø ¹ ø ^U	ø ¹ ø ^U
Svart stál og galv. (mm)	DIN 2440	12			16	22	27	36	42	53	69	81	105	130	159	
Svart stál þunnvegja (mm)	DIN 2394	10 12	13 15		16 18	19 22	25 28	32 35	39 42	51 54	64 72	76 85	89 104	108		
Ryðfrítt þunnvegja (mm)	DVGW W 541		13 15		16 18	20 22	26 28	32 35	39 42	51 54	64 72	76 85	89 104	108		
Eirlagnir (mm)	DIN EN 1057	10 12	12 15		15 18	19 22	25 28	32 35	39 42	50 54	60 64					
Pex (mm)	DIN 1988		12 16		14 20	18 25	23 32	29 40	36 50	46 63						
Pe-ál-Pe (mm)	DIN 1988	10 14	12 16	14 18	16 20	20 25	26 32	32 40	41 50	51 63	60 75					
PP-R PN10, SDR11 (mm)	DIN 1988				16 20	20 25	26 32	33 40	41 50	51 63	61 75	74 90	90 110			
PP-R Faser PN20 (mm)	DIN 1988			14 20	18 25	23 32	29 40	36 50	46 63	54 75	65 90	80 110				
PB PN10, (mm)	DIN 1988		12 16		16 20	20 25	26 32				90					
PEH PN10 (mm)	DIN8074/8075				16 20	20 25	26 32	33 40	41 50	51 63	61 75	74 90	90 110	114 140	131 160	184 225

ø¹ : Innra þvermál
ø^U : Ytra þvermál
DN : Nefnimál

Nr.	Dags.	Breyting.	Mkv.	Dags.	Verk.nr.	Tekn.nr.	Samb.
Frumstærð blaðs A:1	Minnað í 1.41 A:3			02-08-2020	VS 310	P-000	
				Þórsstígur 15 Ásgarður Grímsnes- og Grafingshreppur FRÁRENNSLIS-, HITÁ OG NEYSLUVATNSLAGNIR ALMENNAR SKÝRINGAR			
Samb.: Brynjólfur Guðmundsson				Sambæringsráðgjafi: Ingibjörg Björnsson			