

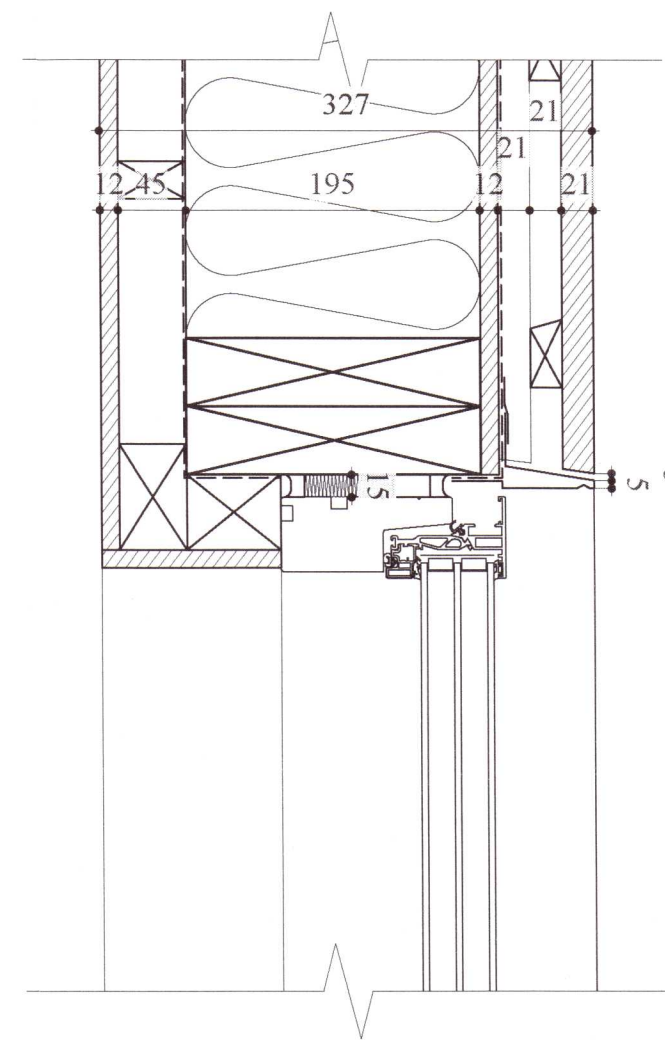
**Deili 1:**  
mæting sökkull og léttur veggur  
mkv: 1:5

**Léttur útveggur**

inni  
12mm birkikrossviður 1.fl / hvíttaður og lakkaður í samráði við arkitekt  
45mm lagnagrind (24x45mm láréttar lektur)  
Rakasperra  
195mm timburgrind (195x45mm grindarefni)  
200mm steinullareinangrun á milli stöða  
12mm krossviður  
Vindpappi á krossvið og milli timbers og steypu  
/ frágangur sbr. leiðbeiningar framleiðanda og teikningum verkfræðings  
21x45mm lóðréttar lektur (svartar)  
21x45mm láréttar lektur (skáskornar að ofan / svartar)  
21x120mm standandi lerkiklæðning (svört)  
30/42 x 72mm úrtak í steypu undir klæðningu  
úti

**Steyptur útveggur**

inni  
12mm krossviður  
12mm votrýmisgips (eldvörn)  
100mm plasteinangrun (límd á steypu)  
200mm staðsteyptur sökkull með 25x145mm liggjandi  
óhefluðum borðum - timburáferð sjáanleg ofanjarðar / sílanborin  
úti



**Deili 2:**  
Efri brún glugga  
mkv: 1:5

**Gluggi**

Áfella í flúgti við klæðningu / droprauf / loftuð  
- frágangur í samráði við arkitekt  
15mm kitti / einangrun / þéttipulsa / kitti eða sbr. leiðb. framl.  
Velux 200 gluggi  
Krossviðsklæðning í flúgti við gluggakarm

**Fyrirvari**

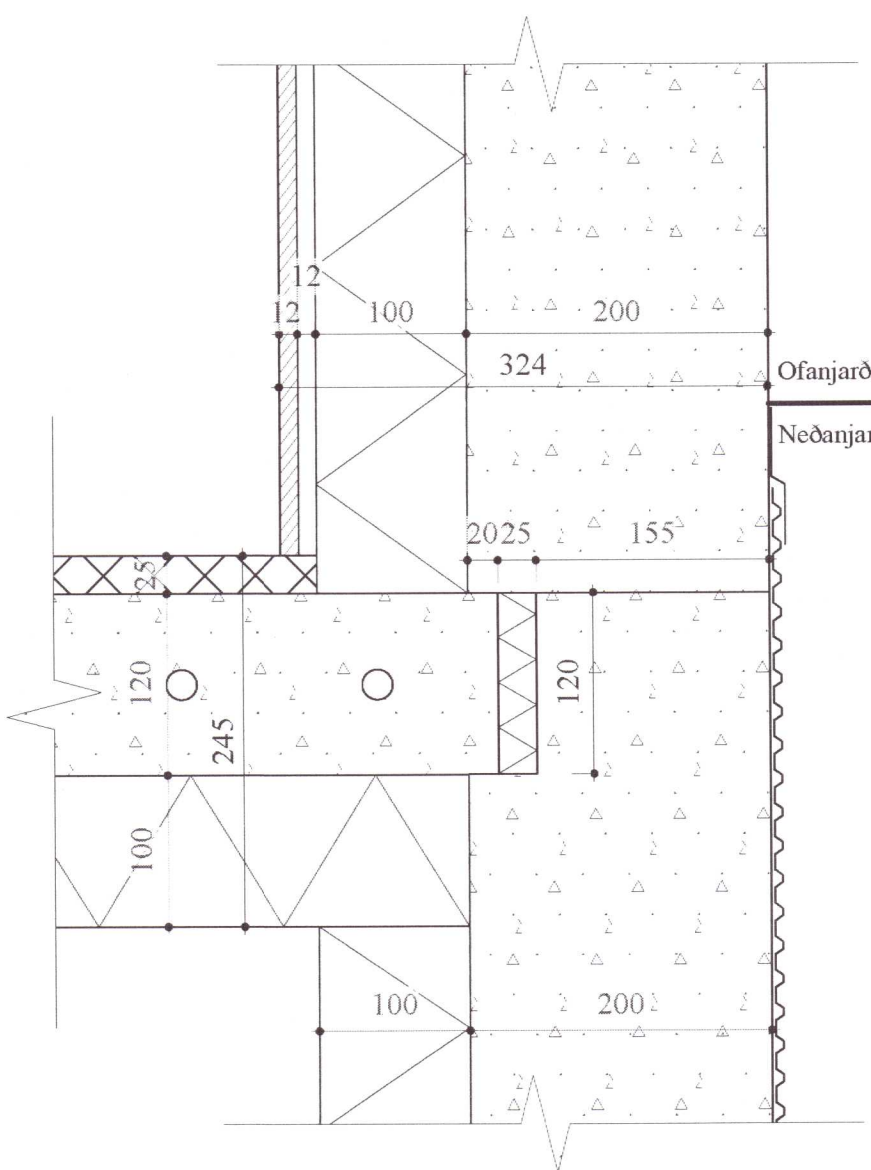
Hæðakótar og málsetningar eru í millimetrum (mm)

Mælið ekki af teikningum.

Teikning skal lesin með viðeigandi gögnum, verklysingum, teikningum annarra hönnuða og leiðbeiningum framleiðenda einstakra byggingaefna og/eða byggingarhluta.

Öll mál skal athuga á staðnum áður en smíði hefst.

Misræmi í teikningum og vafaatriði skal tilkynna arkitektum strax.



**Deili 3:**  
sökkull / gólf  
mkv: 1:5

**Steyptur útveggur**

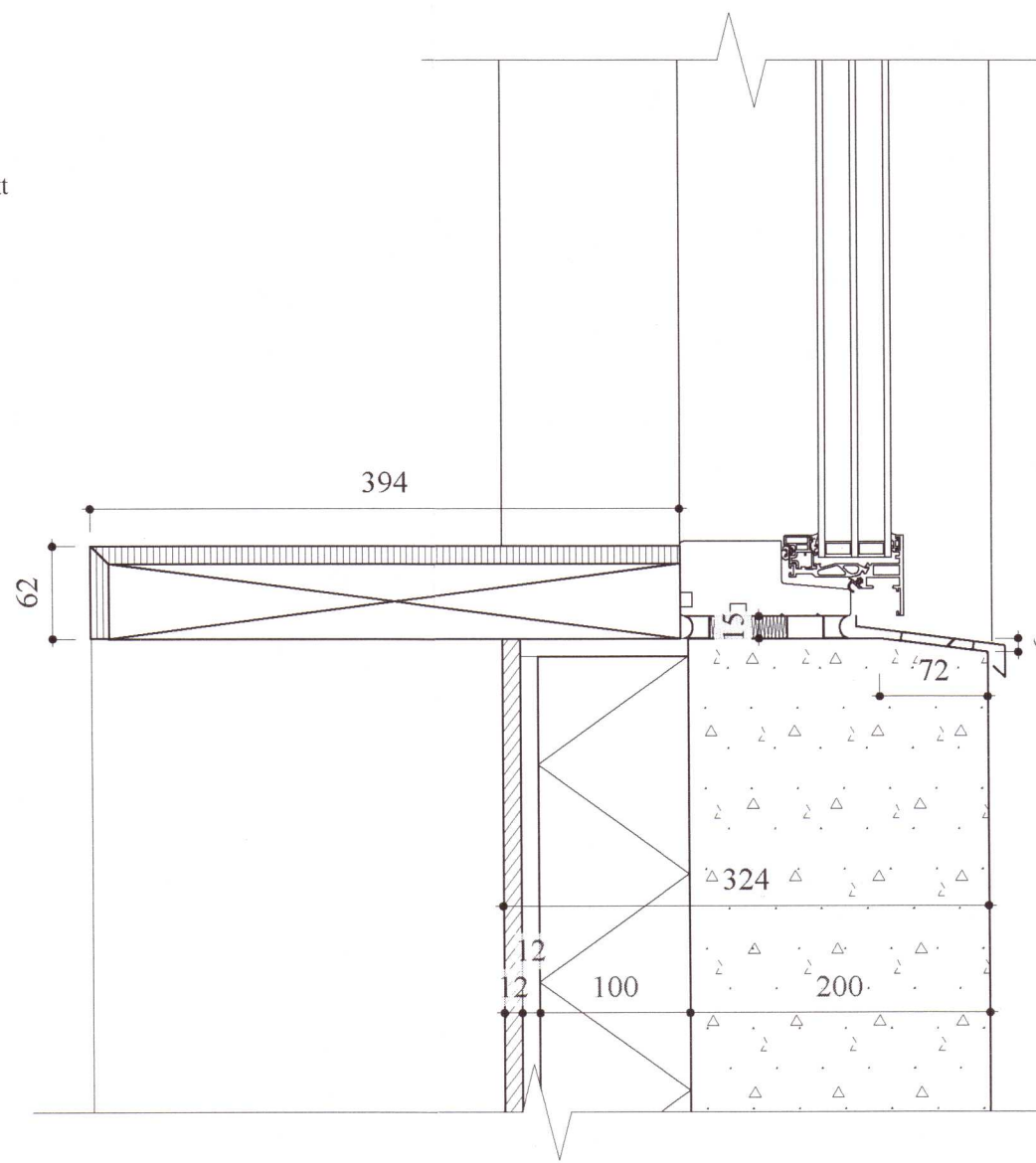
inni  
12mm birkikrossviður 1.fl / hvíttaður og lakkaður í samráði við arkitekt  
12mm votrýmisgips (eldvörn)  
100mm plasteinangrun (límd á steypu)  
200mm staðsteyptur sökkull með 25x145mm liggjandi  
borðum - timburáferð sjáanleg ofanjarðar / sílanborin  
úti

**Gólf**

inni  
25mm flöt  
120mm staðsteypt gólfplata m. hitalögnum (sjá verkfr. teikningar)  
100mm plasteinangrun  
undir

**Sökkull**

innan  
100mm plasteinangrun (límd á steypu)  
200mm staðsteyptur sökkull  
Steypa tjöruborin og klædd takkadúk / drenmöl  
Takkadúkur  
Drenmöl  
utan



**Deili 4:**  
Gluggi á steyptum sökkli  
mkv: 1:5

**Gluggi**

Gluggakista / bekkur í flúgti við gluggakarm  
Velfac 200 gluggi  
15mm kitti / einangrun / þéttipulsa / kitti eða sbr. leiðb. framl.  
Áfella lögð í kitti

**Steyptur útveggur**

inni  
12mm birkikrossviður 1.fl / hvíttaður og lakkaður í samráði v. ark.  
12mm votrýmisgips (eldvörn)  
100mm plasteinangrun (límd á steypu)  
200mm staðsteyptur sökkull með 25x145mm liggjandi  
óhefluðum borðum - timburáferð sjáanleg ofanjarðar / sílanborin  
úti

20201129

Útgáfa	Breyting	Dags.	Teiknað	Yfirfarið
-	-	-	-	-
<b>Neðra Apavatn</b>				
Stgr. 8719-1-64000040   Landnr. L169296				
<b>Sumarhús</b>				<b>096</b>
Tegund verks				Verknr.
<b>Séruppdrættir</b>				<b>1:5</b>
Deili				Mkv.
<b>B-501</b>	-			<b>8/12 A2</b>
Raðnúmer	Útgáfa		Blað	Stærð
<b>AGLA</b>	<b>JDA</b>			<b>12.05.20</b>
Teiknað	Yfirfarið			Útgáfa dags.

**TRÍPÓLÍ ARKITEKTAR**

Klapparstíg 16 | 101 Reykjavík | s: 519-2930 | www.tripoli.is | tripoli@tripoli.is

Andri G. L. Andrésson | Arkitekt ETH FAI | kt: 240182-3949 | andri@tripoli.is  
Guðni Valberg | Arkitekt FAI | kt: 250880-5299 | gudni@tripoli.is  
Jón Davíð Ásgeirsson | Arkitekt FAI | kt: 250280-5729 | jon@tripoli.is

©Tripólí Arkitektar  
Öll alnot og afritun teikningar að hluta eða í heild er háð skriflegu leyfi höfunda.