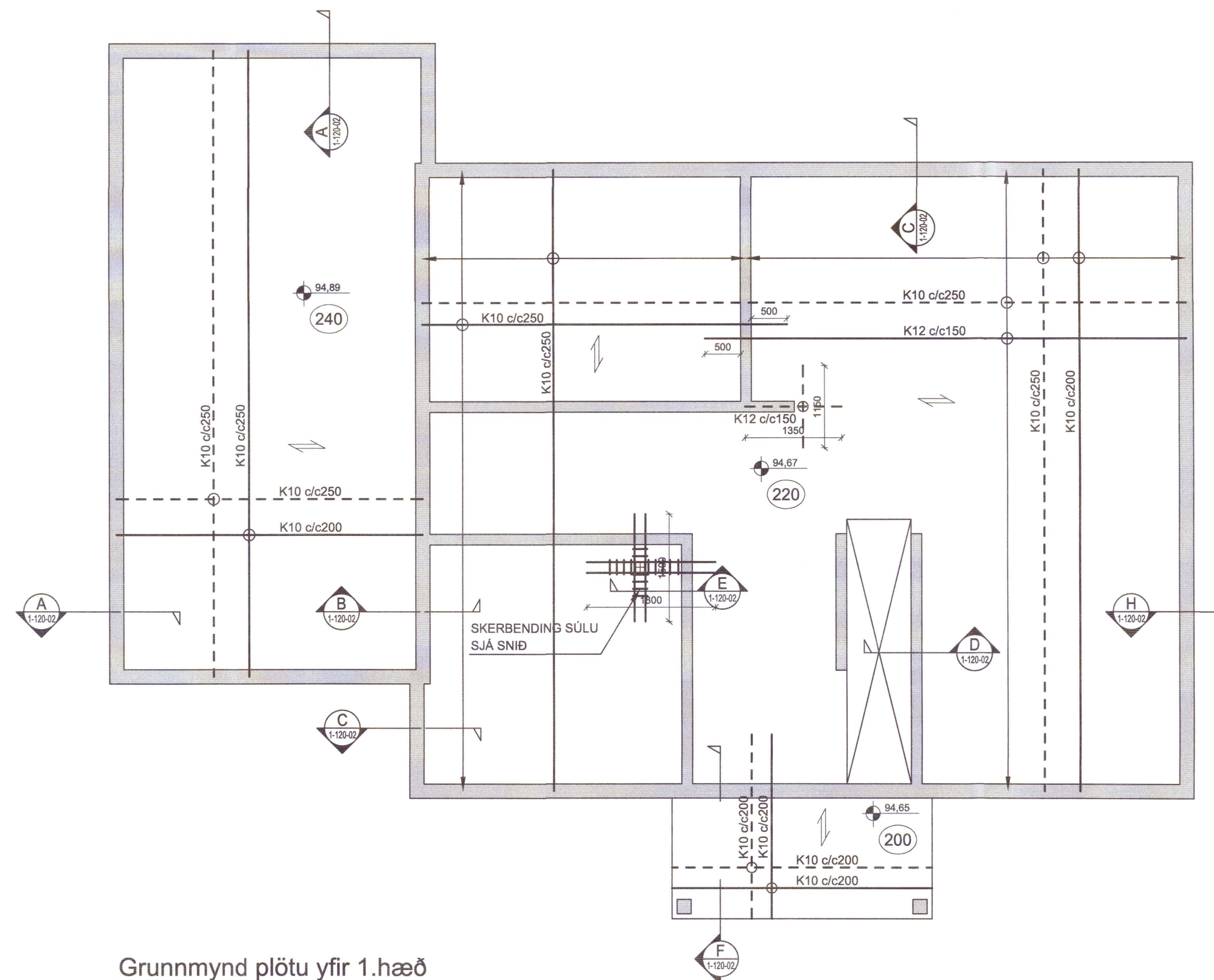


Grunnmynd veggja 1.hæð

M 1:50

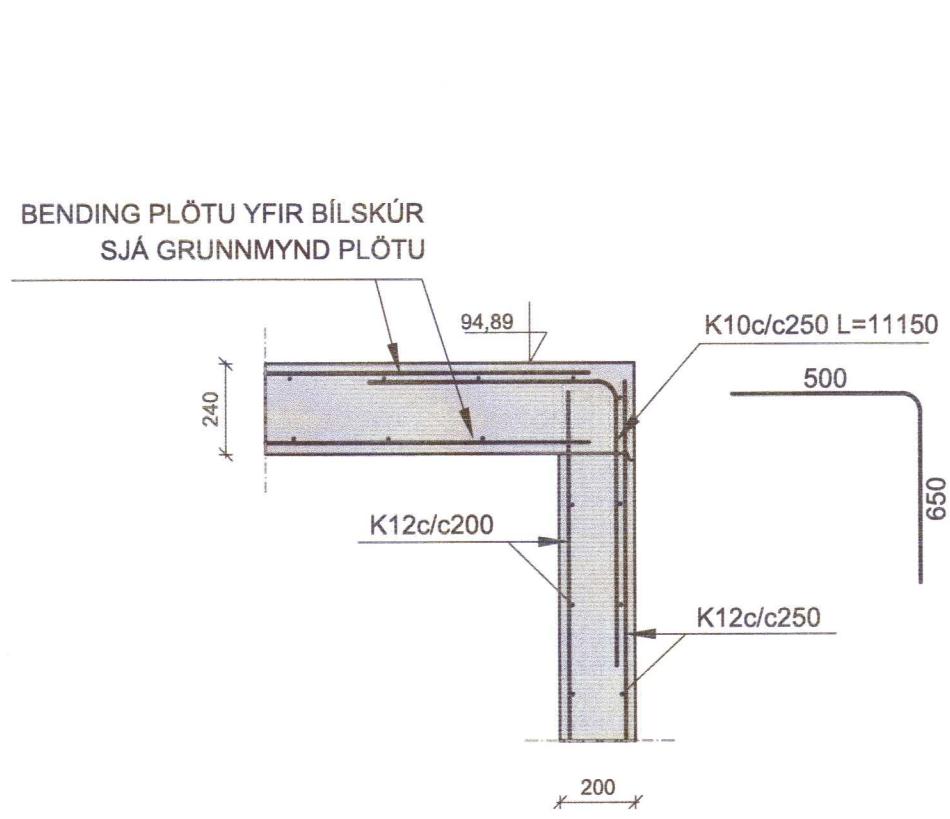


Grunnmynd plötu yfir 1.hæð

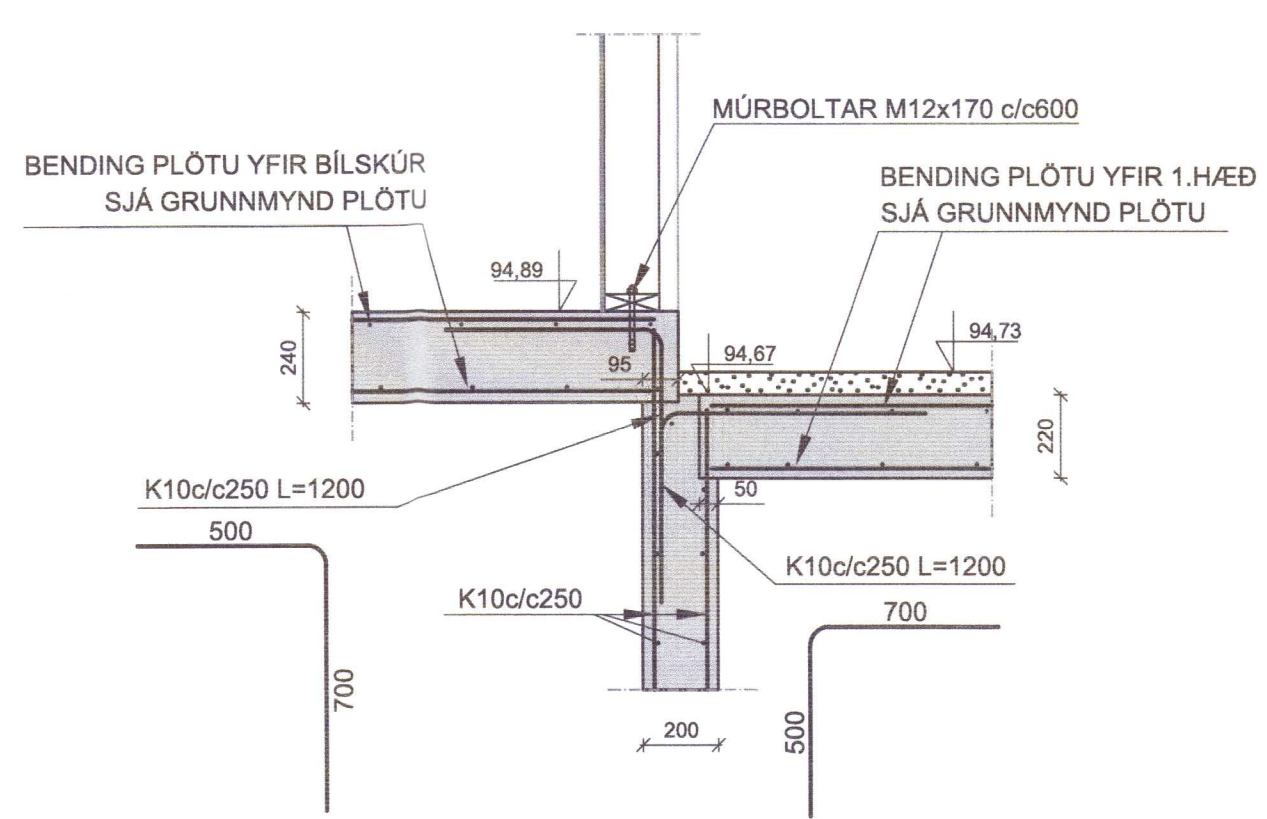
M 1:50

Umhverfis- og tæknisvið Uppsveita
Yfirfarið
15 JUN 2020
Byggingarfulltrúi

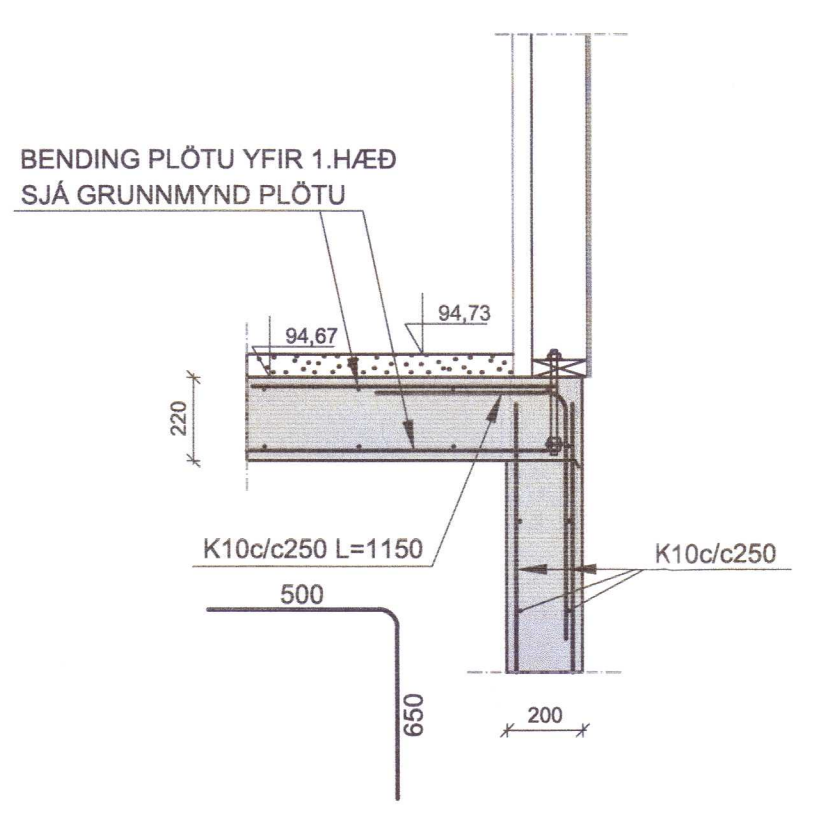
Vistað 7.5.2020 11:07:46	Útrentun 11:10:59 f.h.	
ÚTA: DAGS	ÚTGAUFERILL	HANNAÐ TEKN. YFIR:
B1	06.02.2020 Járnþending útveggja bílskúrs breytt	KA
B2	05.05.2020 Breytt vegna nokkurn varamóta	KA



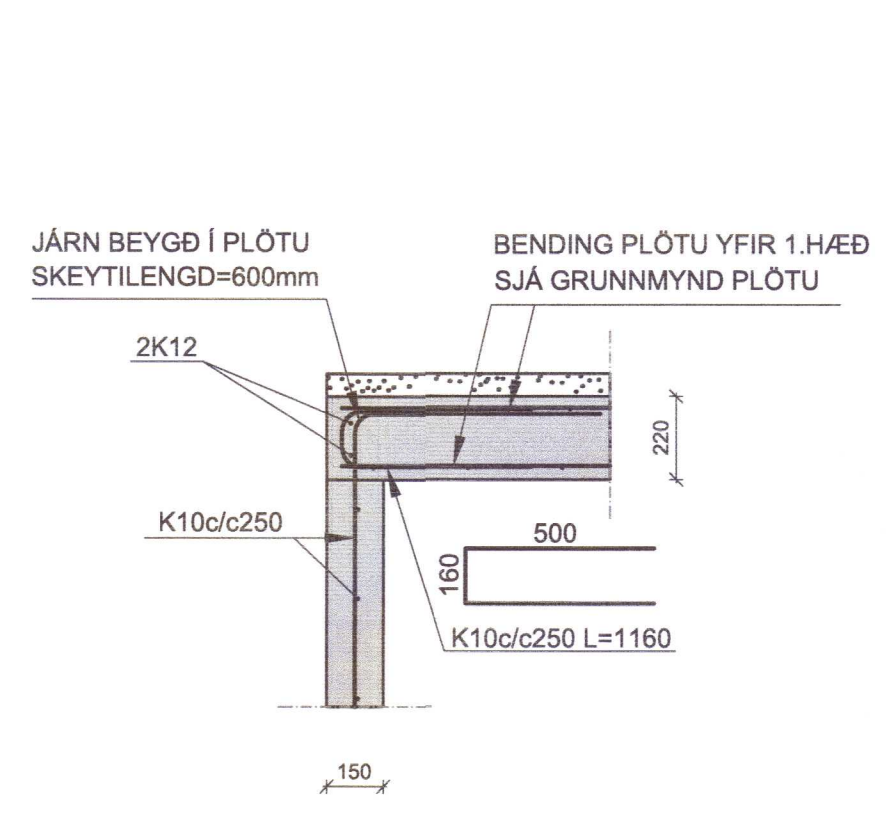
A Snið
01-120-02 M 1:20



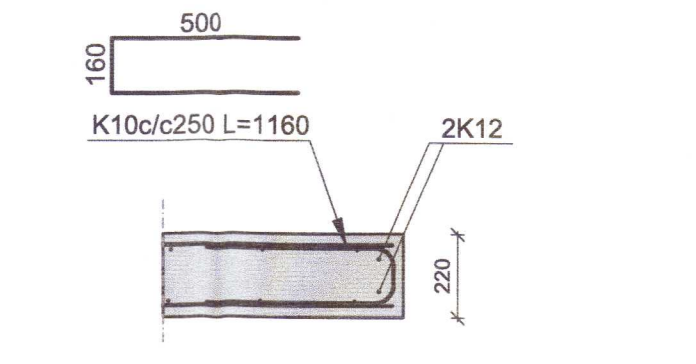
B Snið
01-120-02 M 1:20



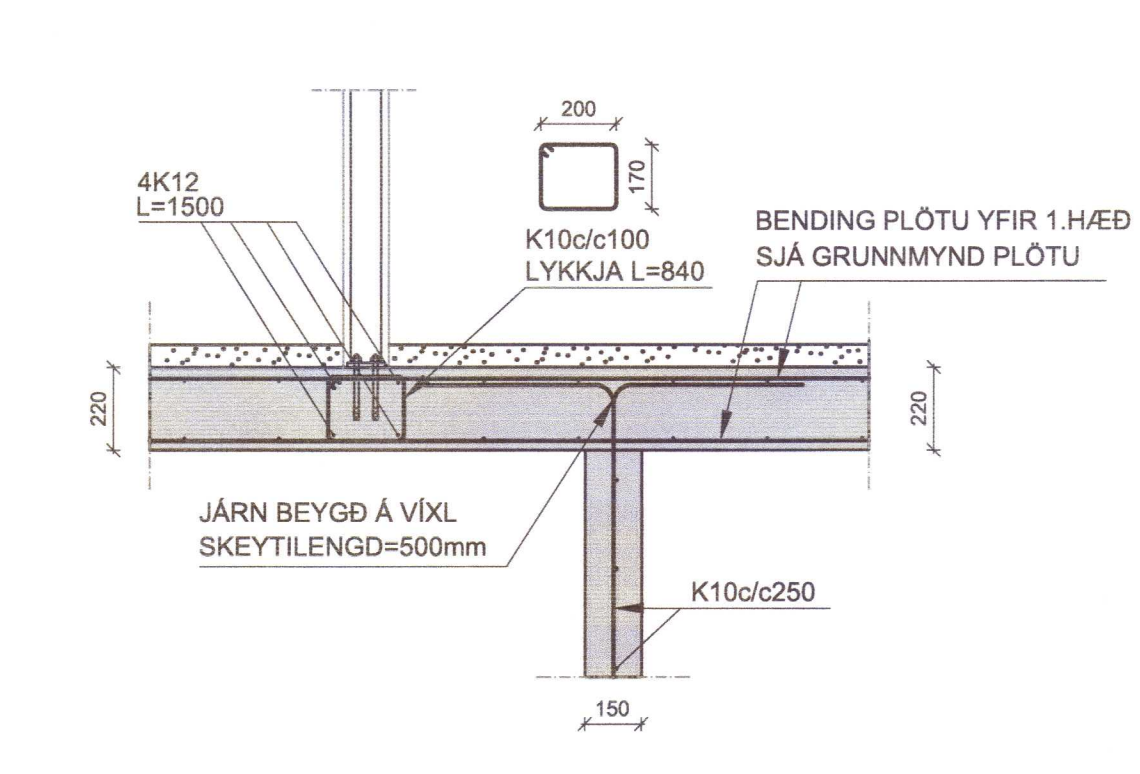
C Snið
01-120-02 M 1:20



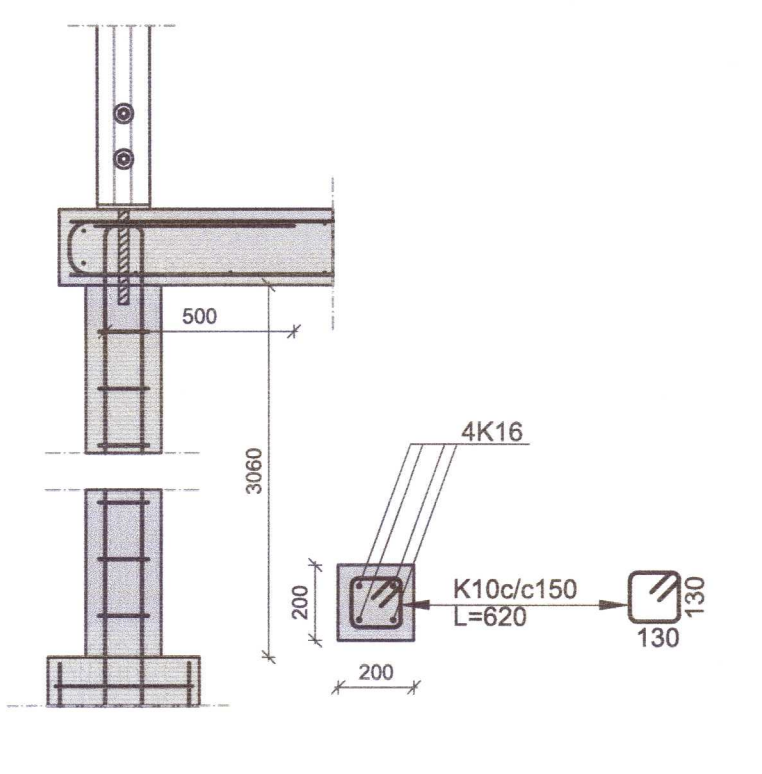
D Snið
01-120-02 M 1:20



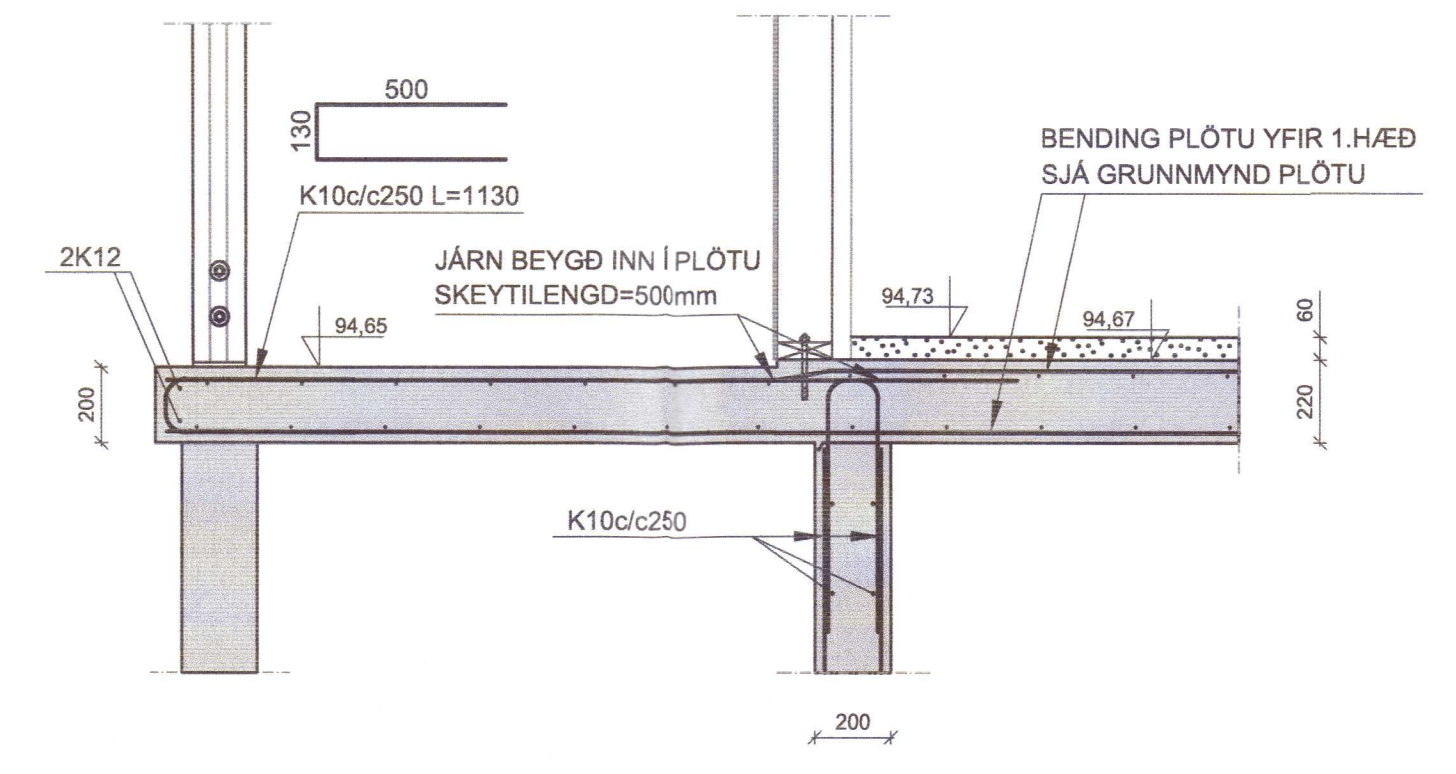
E Snið - Frágangur við op
01-120-02 M 1:20



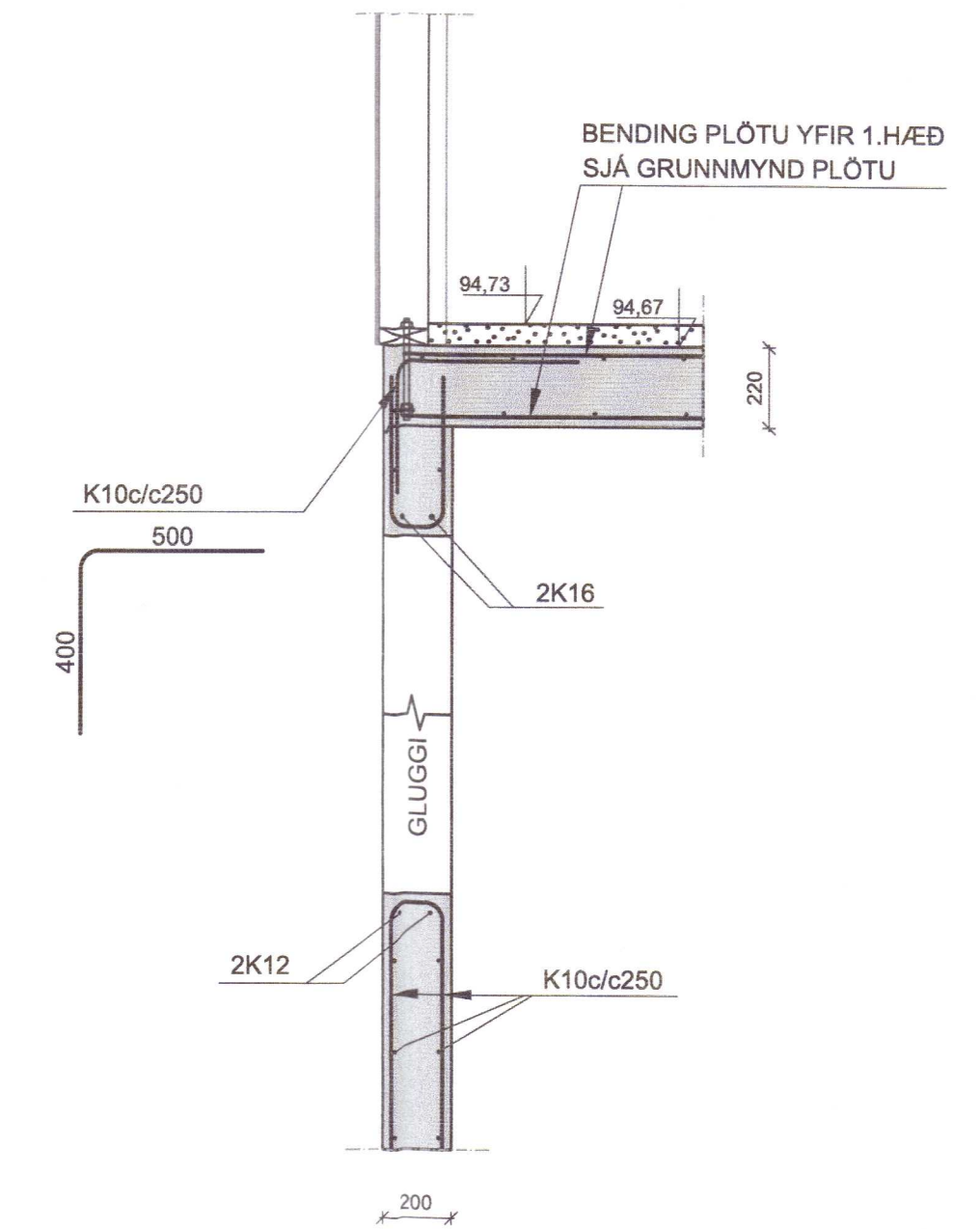
F Snið
01-120-02 M 1:20



S1 Súla undir svölum
01-120-02 M 1:20



G Snið
01-120-02 M 1:20



H Snið
01-120-02 M 1:20

EFLA

Högnarstigur 18
845 Flúðum
Íbúðarhús 20201151

Burðarvirki
Veggir 1.hæð og plata yfir 1.hæð
Grunnmynd og snið

TEKNIKNÚMÉR	BLAÐSTÆRÐ	HANNAÐ	KA
8019-001	A1	TEKNAÐ	KA
01-120-02		YFIRFARAÐ	GH

DAGS	MÆLKVARÐI	ÚTGAFA
06.02.2020	1:50/1:20	B2

Útgáfunúmer og dagsetning aðiluppdráttar: 06.09.2019
Höfundur:
Höfundarstjórn:
Guðmundur Hjaltason kt. 070966-5579