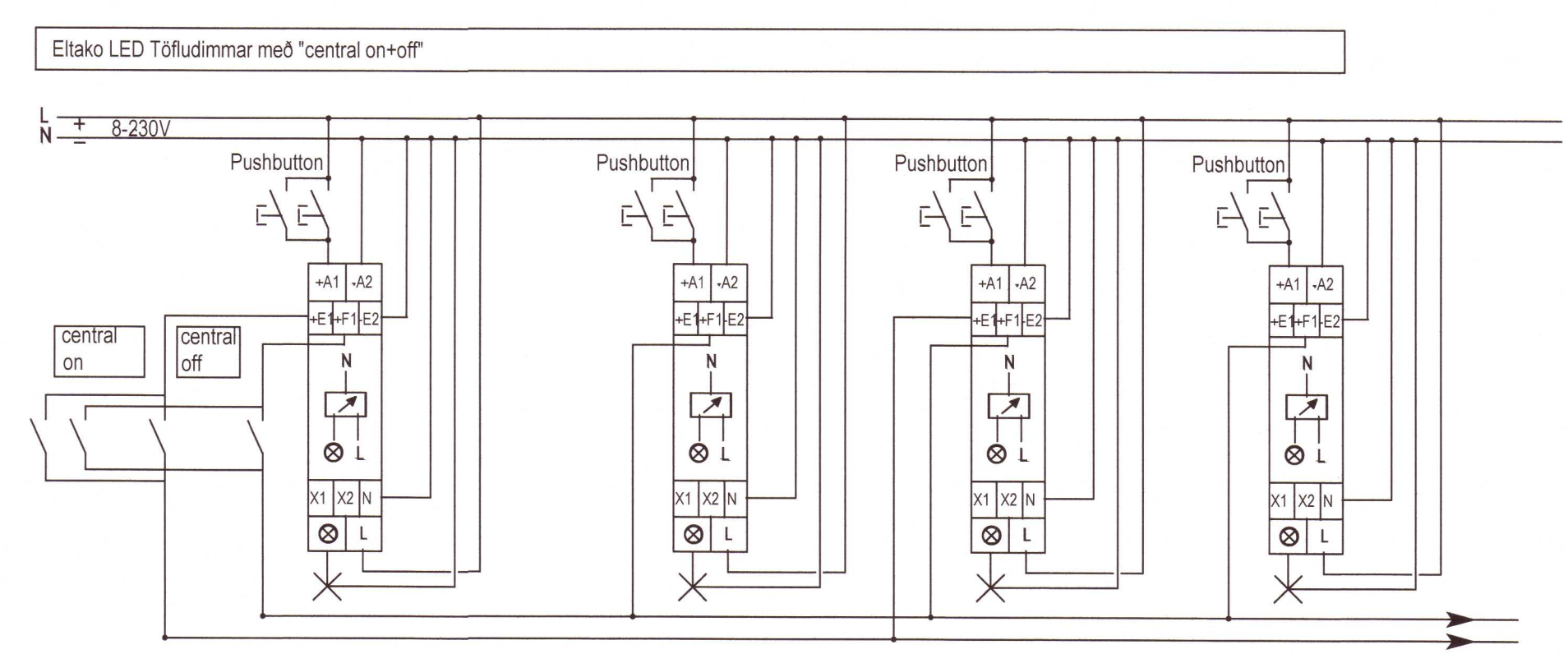
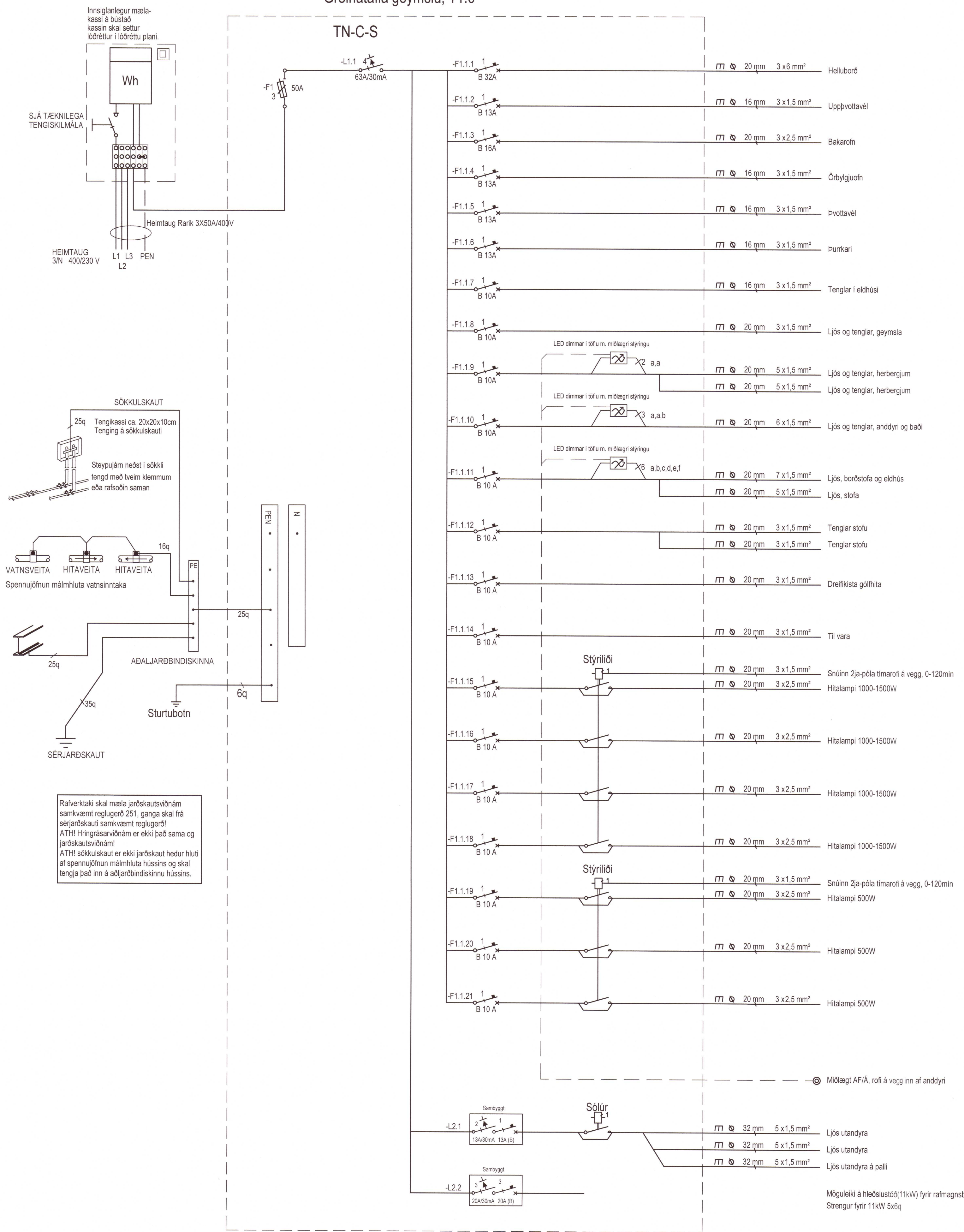


Greinatafla geymslu, T1.0



ATH! rafvirki þarf að slaufa milli línu fyrir "miðlægt af" á milli allra dimma í töflunni. en fyrir "miðlægt á" þarf að velja hvaða dimmar eiga að vera miðlægt á. t.d. Rofi miðlægt af/á við anddyri og á herbergisgangi

ÚTG.	DAGS	ÚTGÁFUERILL	HANNAÐ	TEKIN	YFIRF.
-	-	-	-	-	-
-	-	-	-	-	-
-	-	-	-	-	-
-	-	-	-	-	-
-	-	-	-	-	-
-	-	-	-	-	-
-	-	-	-	-	-
-	-	-	-	-	-
-	-	-	-	-	-

Rafverktaki skal mæla jarðskautsvöðum samkvæmt reglugerð Z51, ganga skal frá sérjarðskauti samkvæmt reglugerð. ATH! Hringrásarvöðum er ekki það sama og jarðskautsvöðum! ATH! sökkulskaut er ekki jarðskaut heldur hluti af spennuöfnun málmhluta hússins og skal tengja það inn á aðjarðbndiskinnu hússins.

20201159



Sumarhús Viðlundur 12
Landnr. 170509, staðgr.8721-5-35700120
806 Selfossi

Rafkerfi
Einlínunmynd
Aðaltafli T1.0

TEIKNUNUMER	BLAÐSTÆRÐ	HANNAÐ	SVE
200203.1	A1	TEIKNAD.	HMH
01_15_01		YFIRFARIÐ	SVE
DAGS	MELIKVARDI	ÚTGÁFA	
17.02.2020	Enginn		A

Dagteining áskjalpróttar: 05.11.2019
Höfundur: Svanbjörn Einarsson kt.180265-3339
Höfundarskýlið: Þórhallur Sigurðsson kt. 070864-4419

SE
Þórhallur Sigurðsson