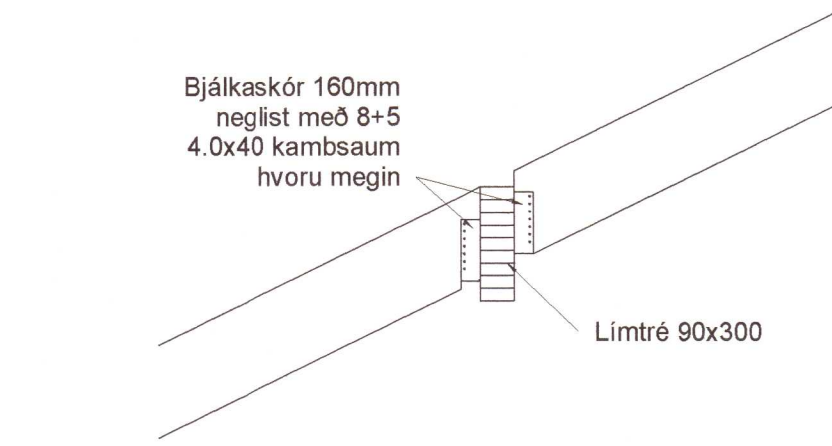
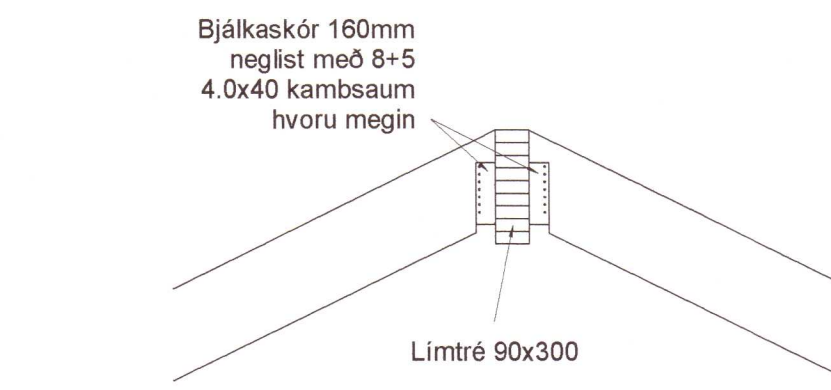


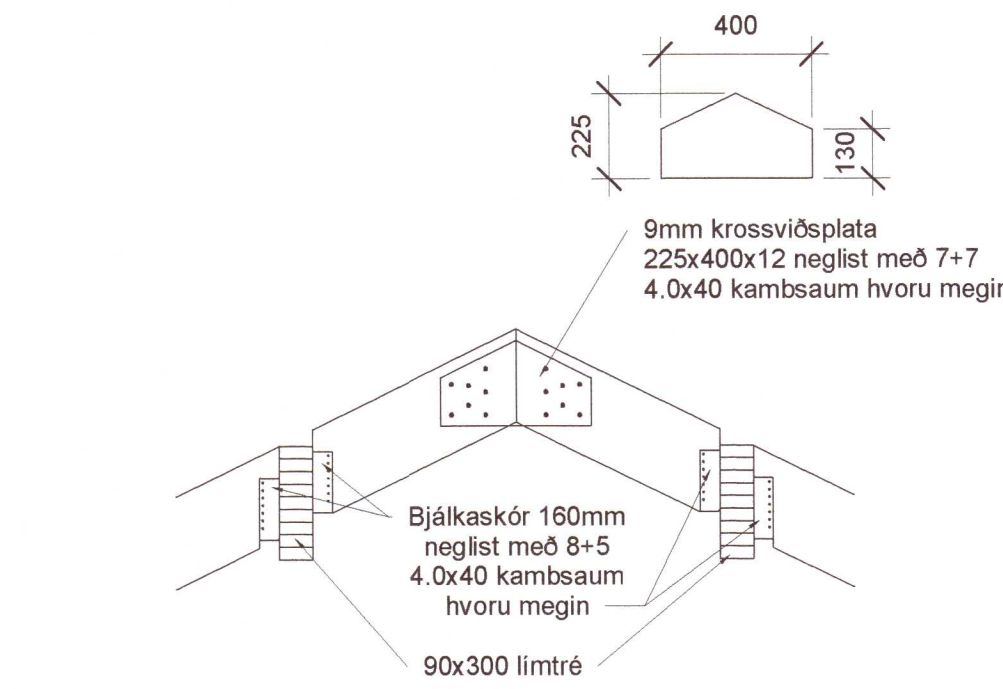
1 Snið
204 1 : 20



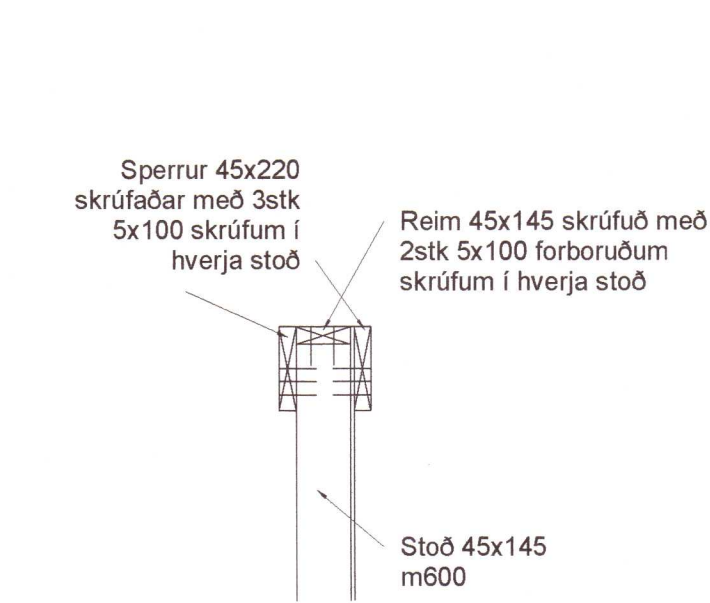
2 Snið
204 1 : 20



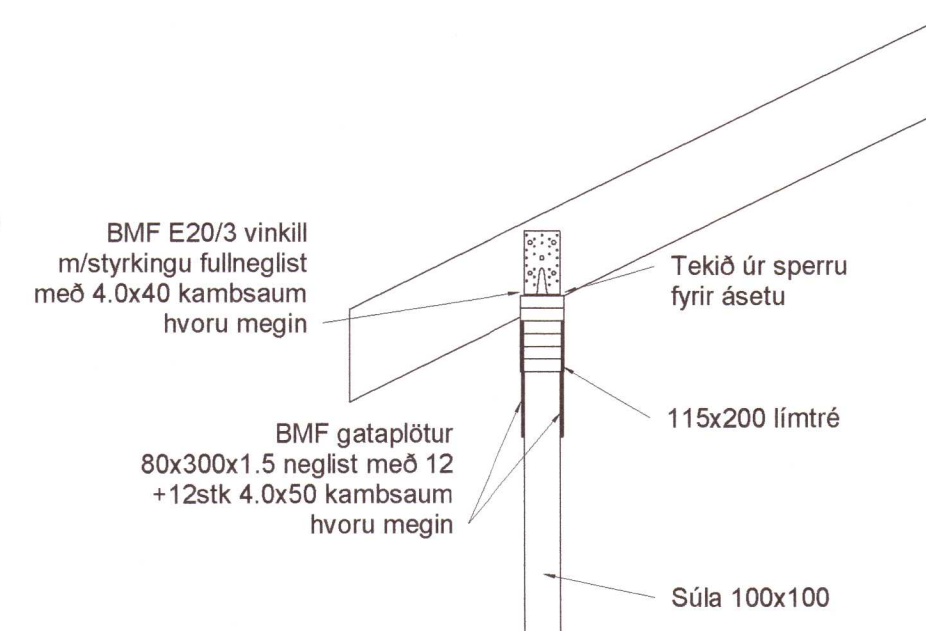
3 Snið
204 1 : 20



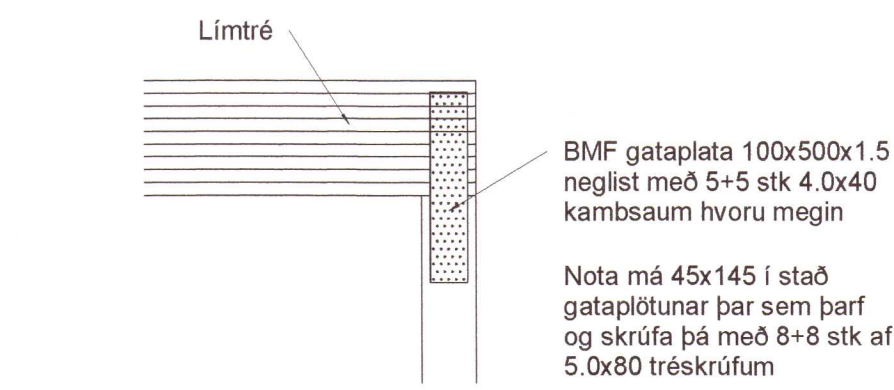
4 Snið
204 1 : 20



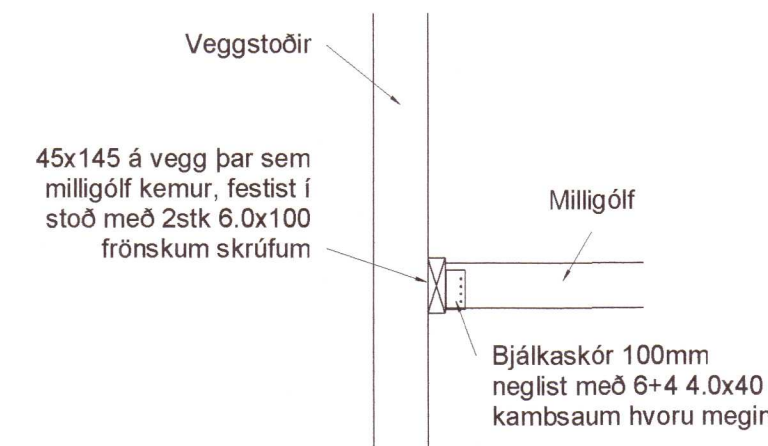
5 Snið
204 1 : 20



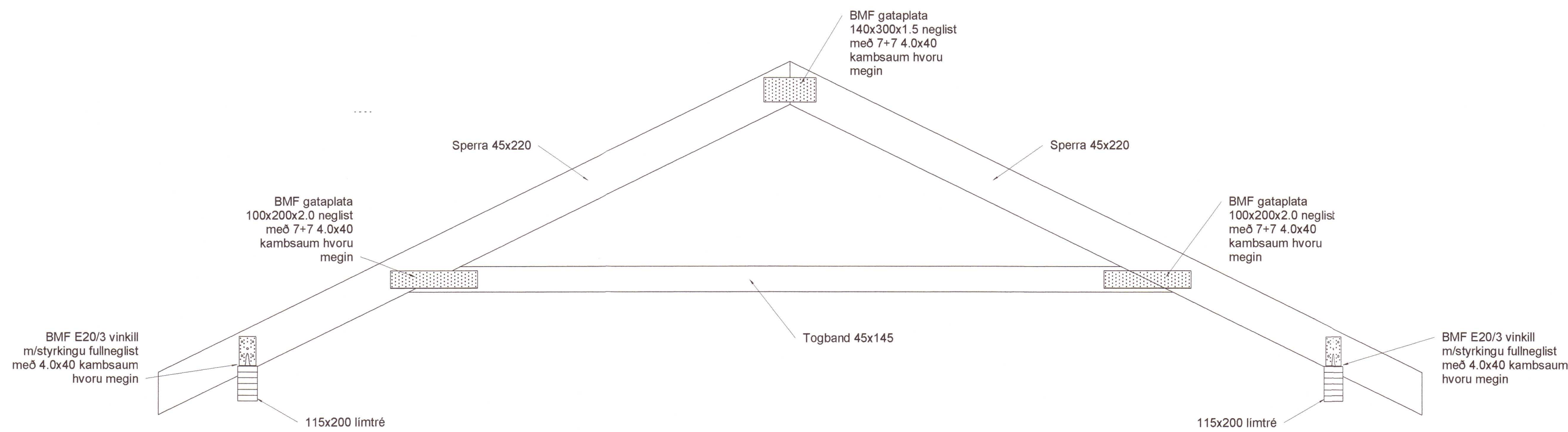
6 Snið
204 1 : 20



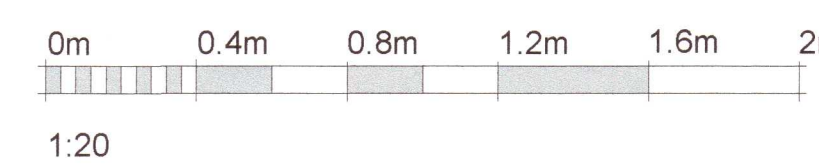
7 Snið
204 1 : 20



8 Festing milligólfs
204 1 : 20



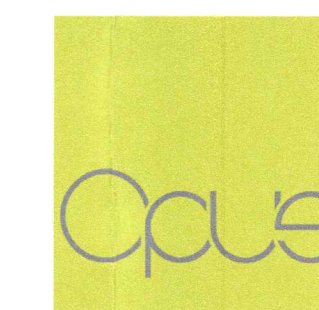
9 Kraftsperra
204 1 : 20



20201190

A	Verkeikning	ÞS	12.05.2020
Útg	Útgáfa	Hönnuður	Dags

Hönnunarstjóri: *Sigurður Sel*



Opus ehf Strandgata 13 600 Akureyri Sími: 461 4014 opus@opus ehf.is	Hlyngerði 8 Snið	Verk nr.: 04-2015 Kvarði: 1:20 Dags: 12.05.2020 Stærð: A1
Trygvi Tryggvason 090963-3666 Þróstur Sigurðsson 160563-4439	Verkeikning Teiknað: FME <i>Sigurður Sel</i>	Teikn nr.: 204 Yfirfarið: ÞS