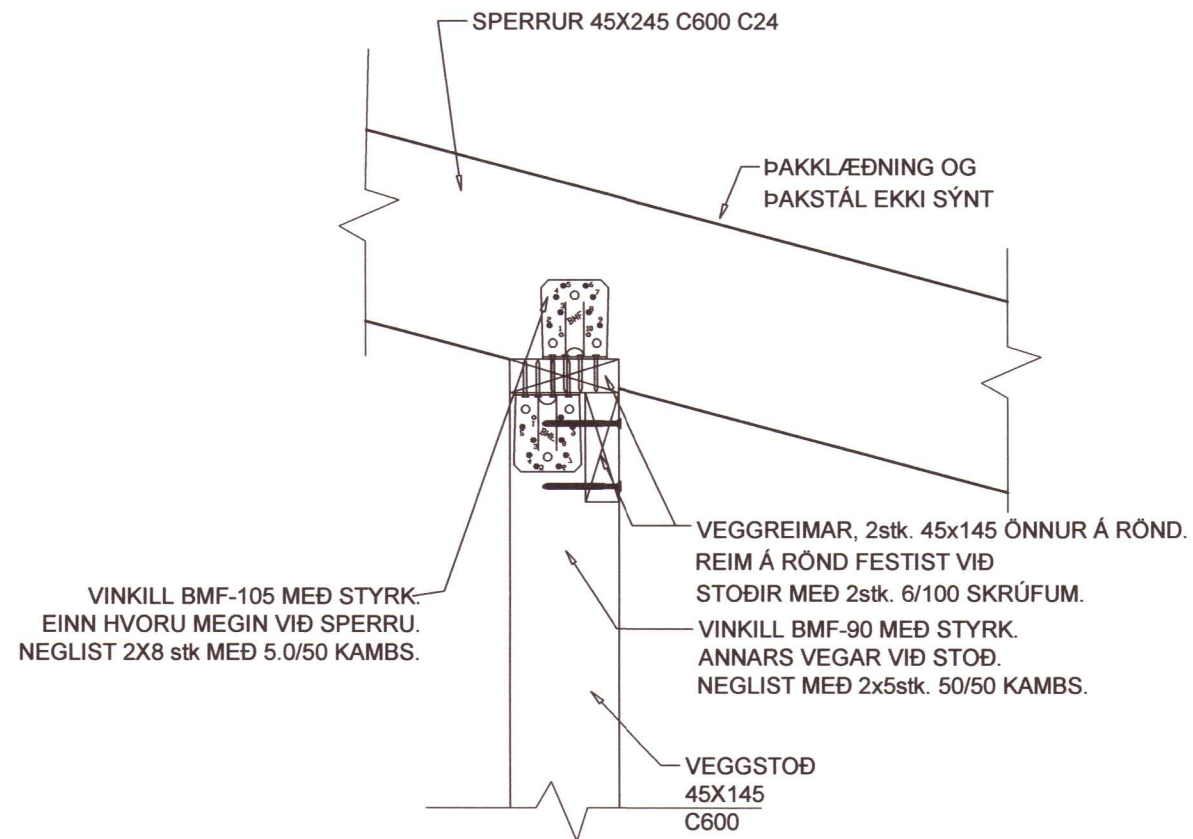


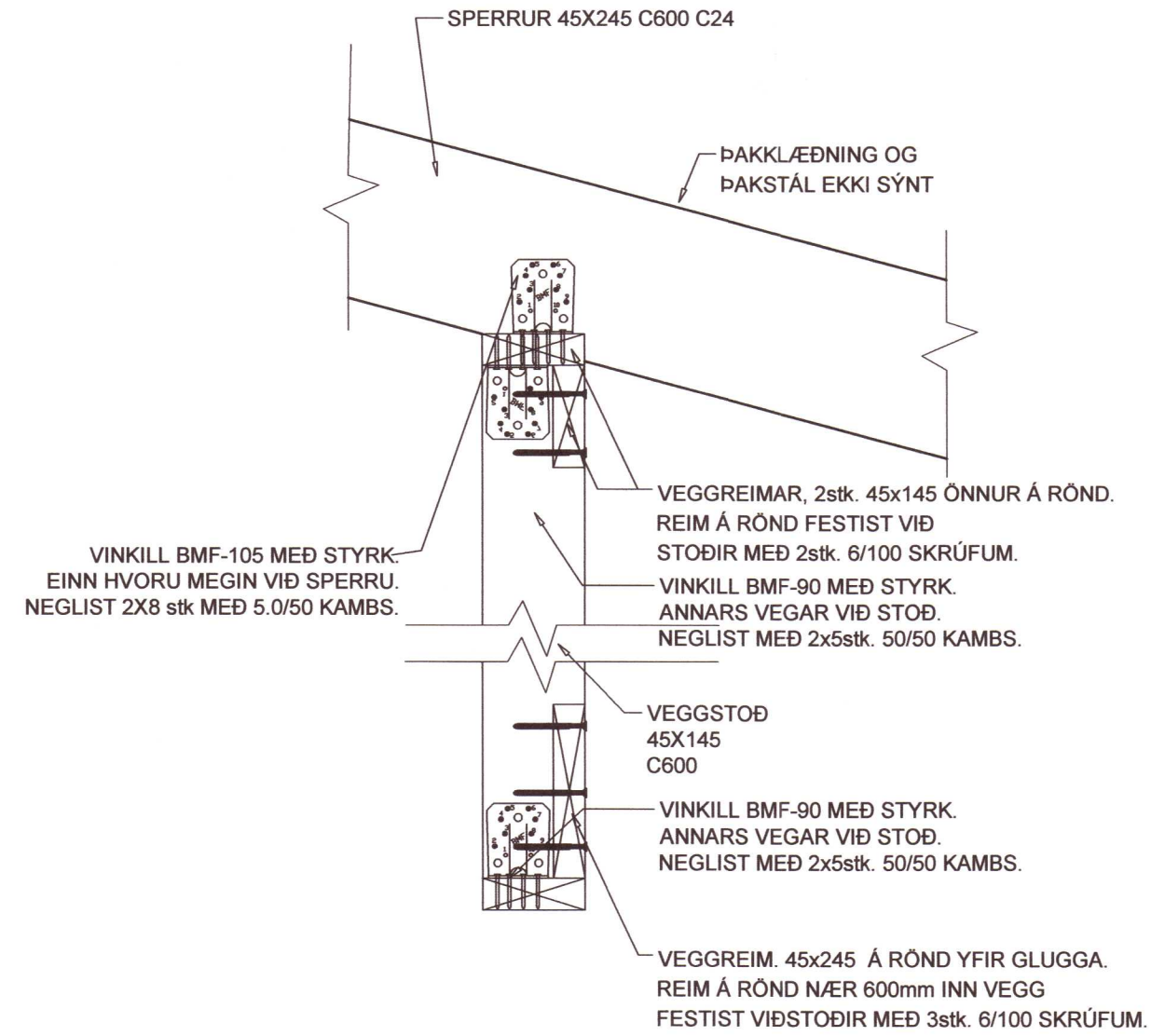
FESTING, F7 1:10

ATH! FRÁGANGI ÞAKKANTS, LOFTUN ÞAKRÝMIS, EINANGRUN O.S.FR.V. ER LÝST Á TEIKNINGUM ARKITEKTS



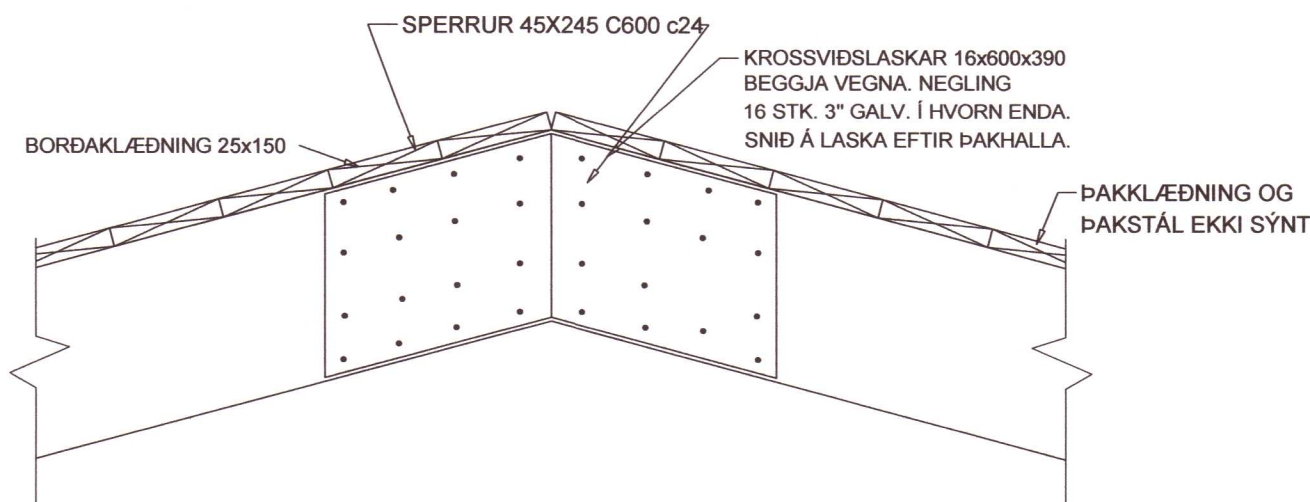
FESTING, F8 1:10

ATH! FRÁGANGI ÞAKKANTS, LOFTUN ÞAKRÝMIS, EINANGRUN O.S.FR.V. ER LÝST Á TEIKNINGUM ARKITEKTS



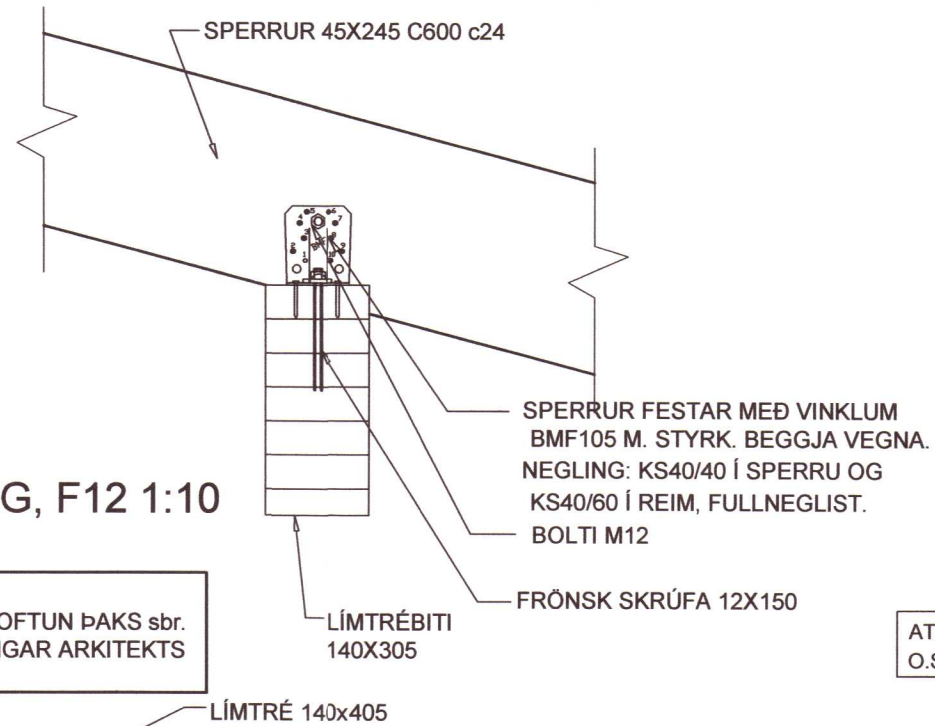
FESTING, F9 1:10

ATH! FRÁGANGI ÞAKKANTS, LOFTUN ÞAKRÝMIS, EINANGRUN O.S.FR.V. ER LÝST Á TEIKNINGUM ARKITEKTS



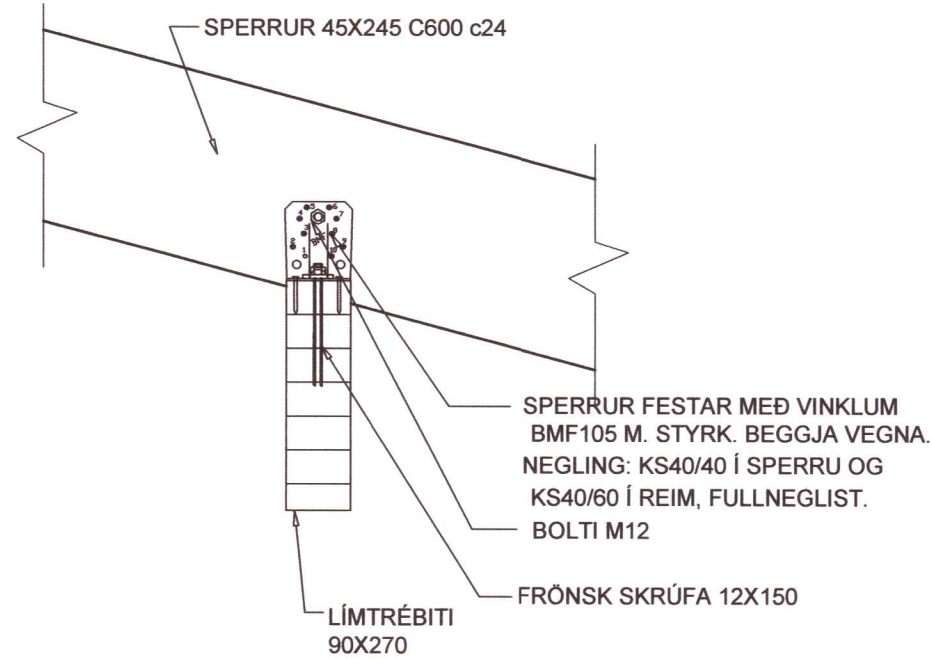
FESTING, F10 1:10

ATH! FRÁGANGI ÞAKKANTS, LOFTUN ÞAKRÝMIS, EINANGRUN O.S.FR.V. ER LÝST Á TEIKNINGUM ARKITEKTS



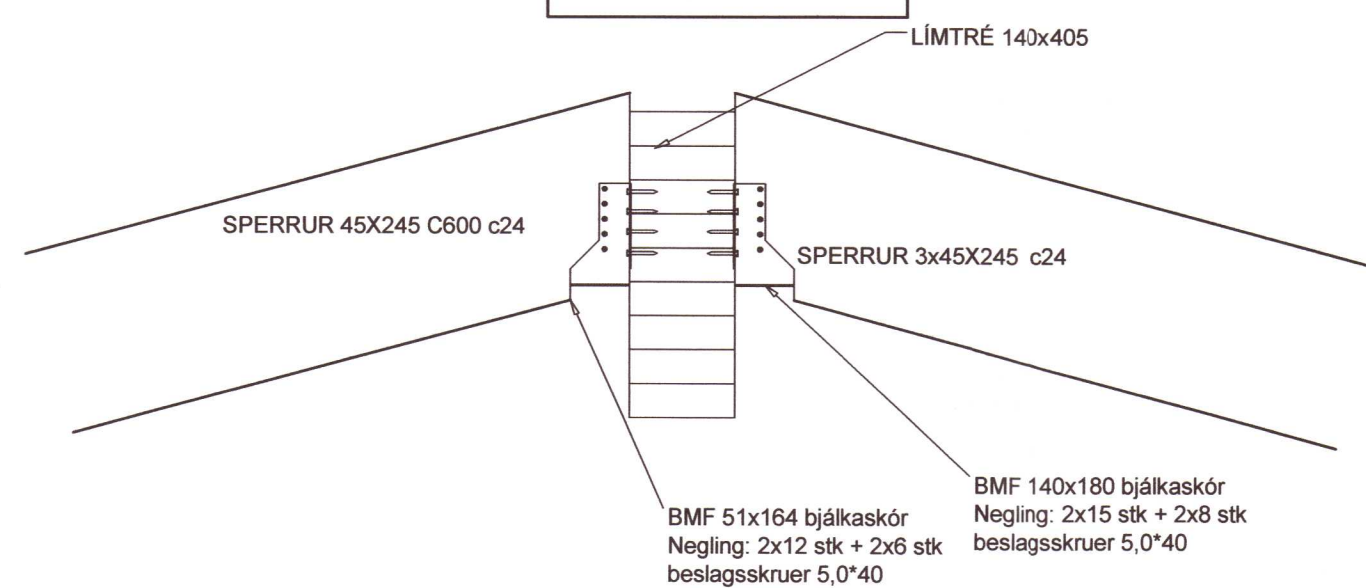
FESTING, F11 1:11

ATH! FRÁGANGI ÞAKKANTS, LOFTUN ÞAKRÝMIS, EINANGRUN O.S.FR.V. ER LÝST Á TEIKNINGUM ARKITEKTS



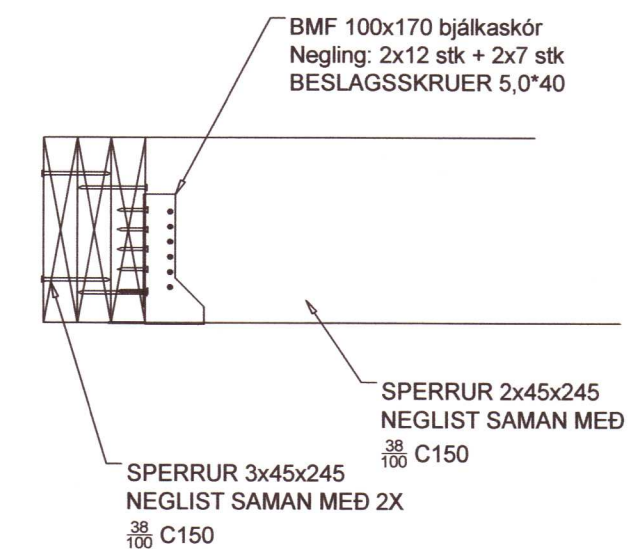
FESTING, F12 1:10

LOFTUN ÞAKS sbr. TEIKNINGAR ARKITEKTS



FESTING, F13 1:11

ATH! FRÁGANGI ÞAKKANTS, LOFTUN ÞAKRÝMIS, EINANGRUN O.S.FR.V. ER LÝST Á TEIKNINGUM ARKITEKTS



Umhverfis- og tæknisvið Uppsveita
Yfirfarið
- 3 JUL 2020
Stefna
Byggingarfulltrúi

20201247

Verkfræðistofa Ívars Haukssonar ehf.

VÍH

Síðumúli 13, 108 Reykjavík
Sími: 695-4337
e-mail: ivar@vha.is
Heimasíða: www.vha.is
Kennitala: 540212-2790

Hannað í.H. Teiknað í.H. Samþykkt: *Ivar Hauksson* Kennitala 110383-5339

HRAUNLUNDUR 94
GRÍMSNES- OG GRAFNINGSHREPPI

BURÐARVIRKI
FESTINGAR ÞAKS

Mkv. 1:10 Teikn. nr. 2-1.3 Verk nr. 1554

Áritun samræmingarhönnuðar / hönnunarstjóra: *Ivar Hauksson* Útgáfa A Dags. MAI'20