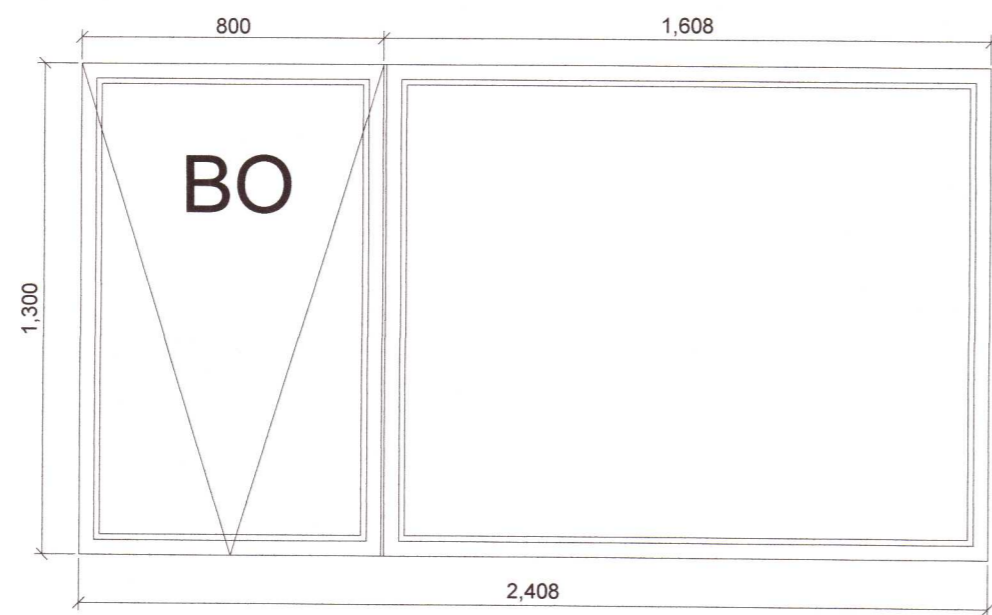
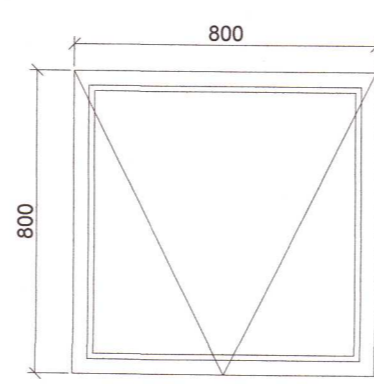


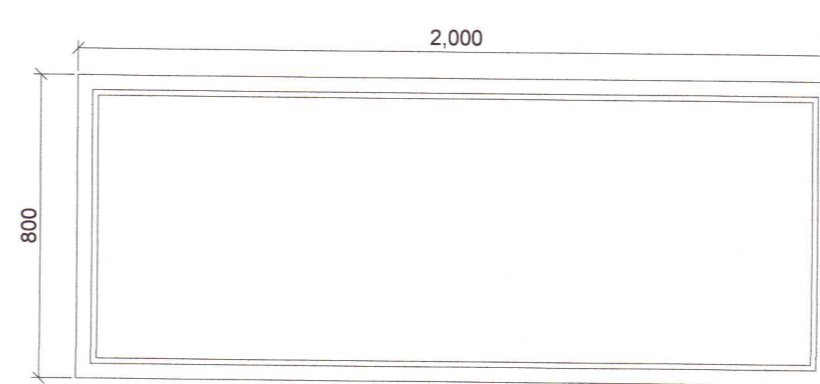
G1
Gluggi m/opnanlegu fagi/björgunaropi
2 stk



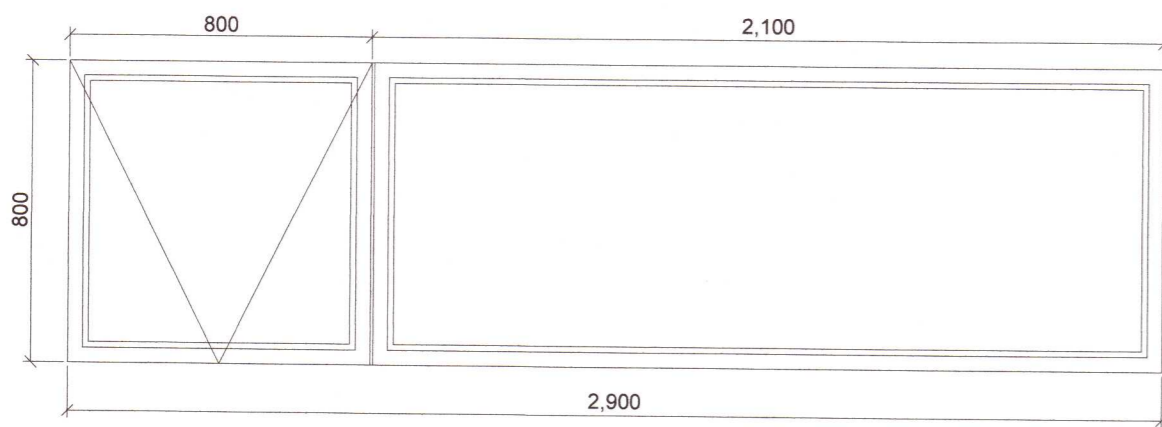
G2
Gluggi m/opnanlegu fagi/björgunaropi
1 stk



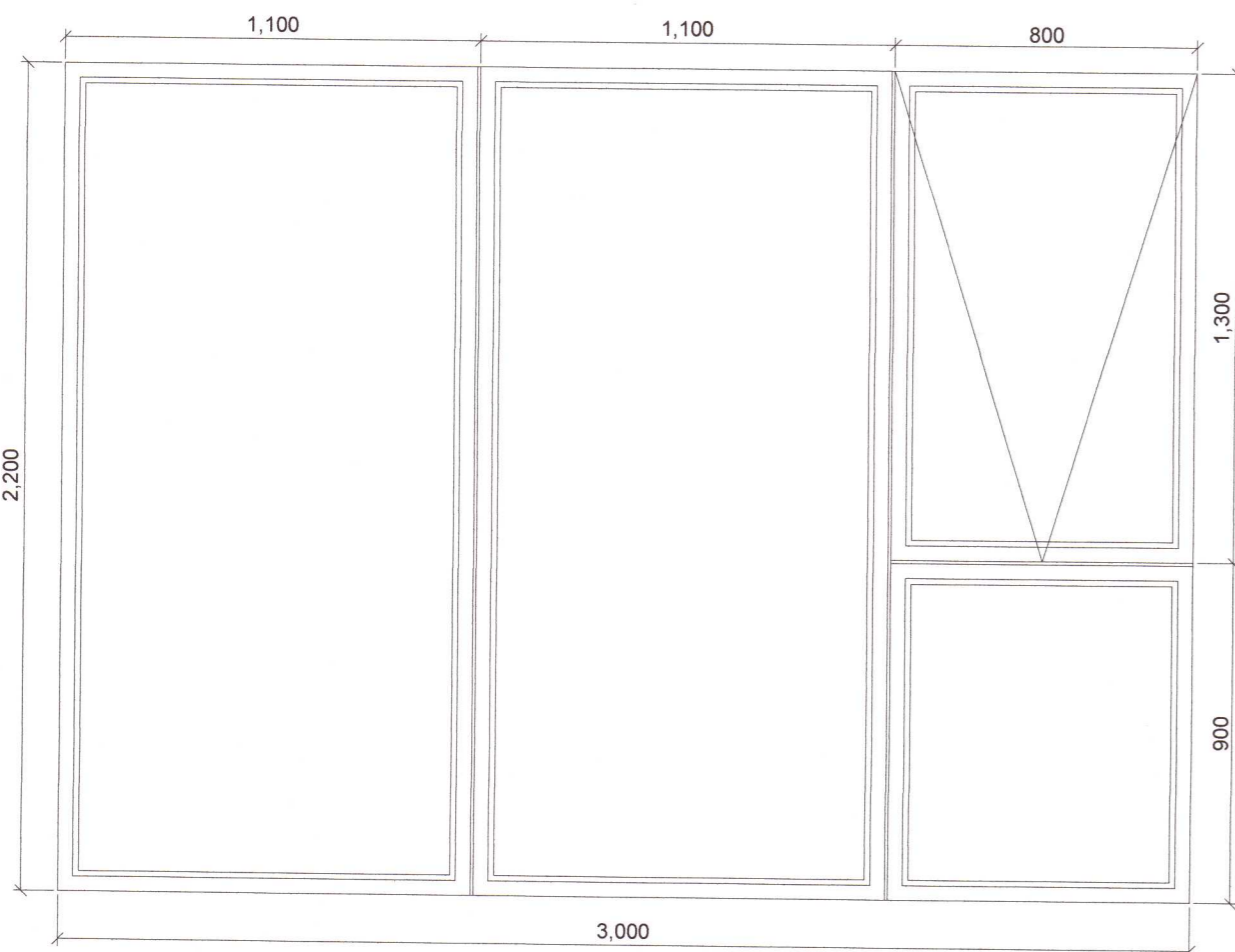
G3
Gluggi m/opnanlegu fagi
2 stk



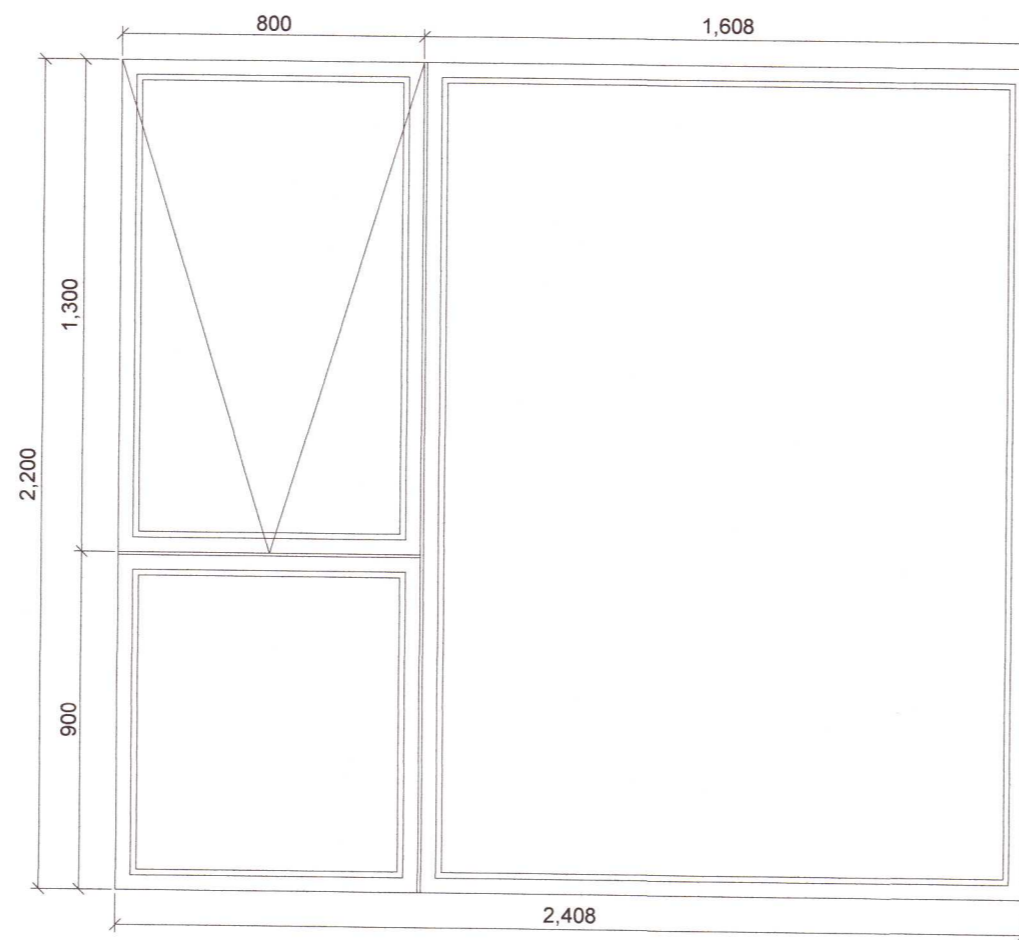
G4
Gluggi
1 stk



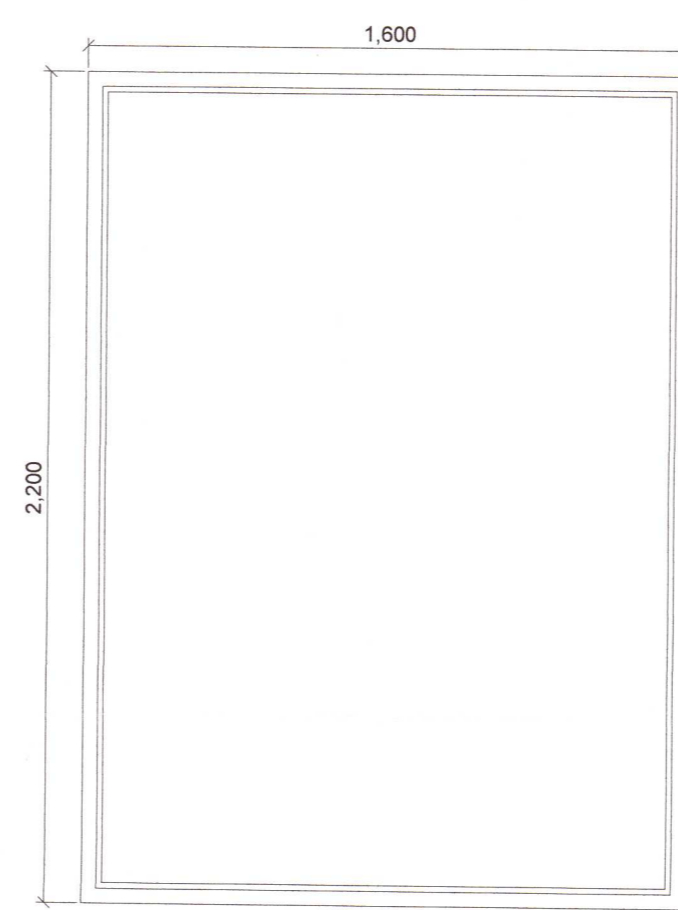
G5
Gluggi m/opnanlegu fagi
1 stk



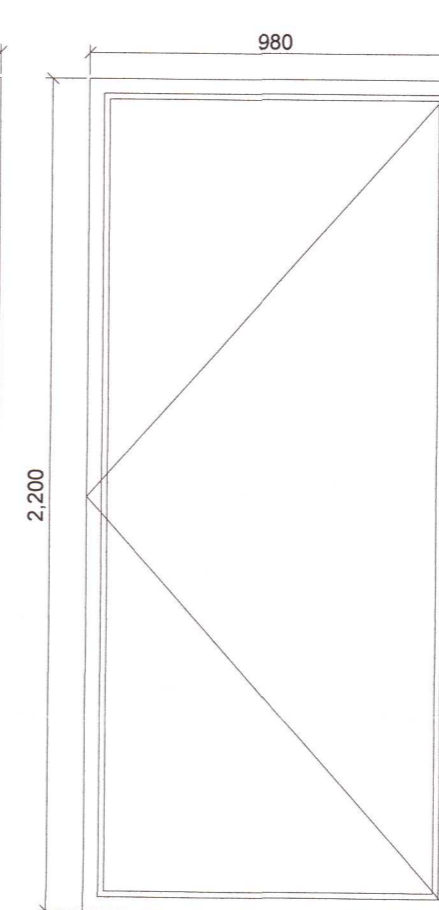
G8
Gluggi m/opnanlegu fagi
1 stk



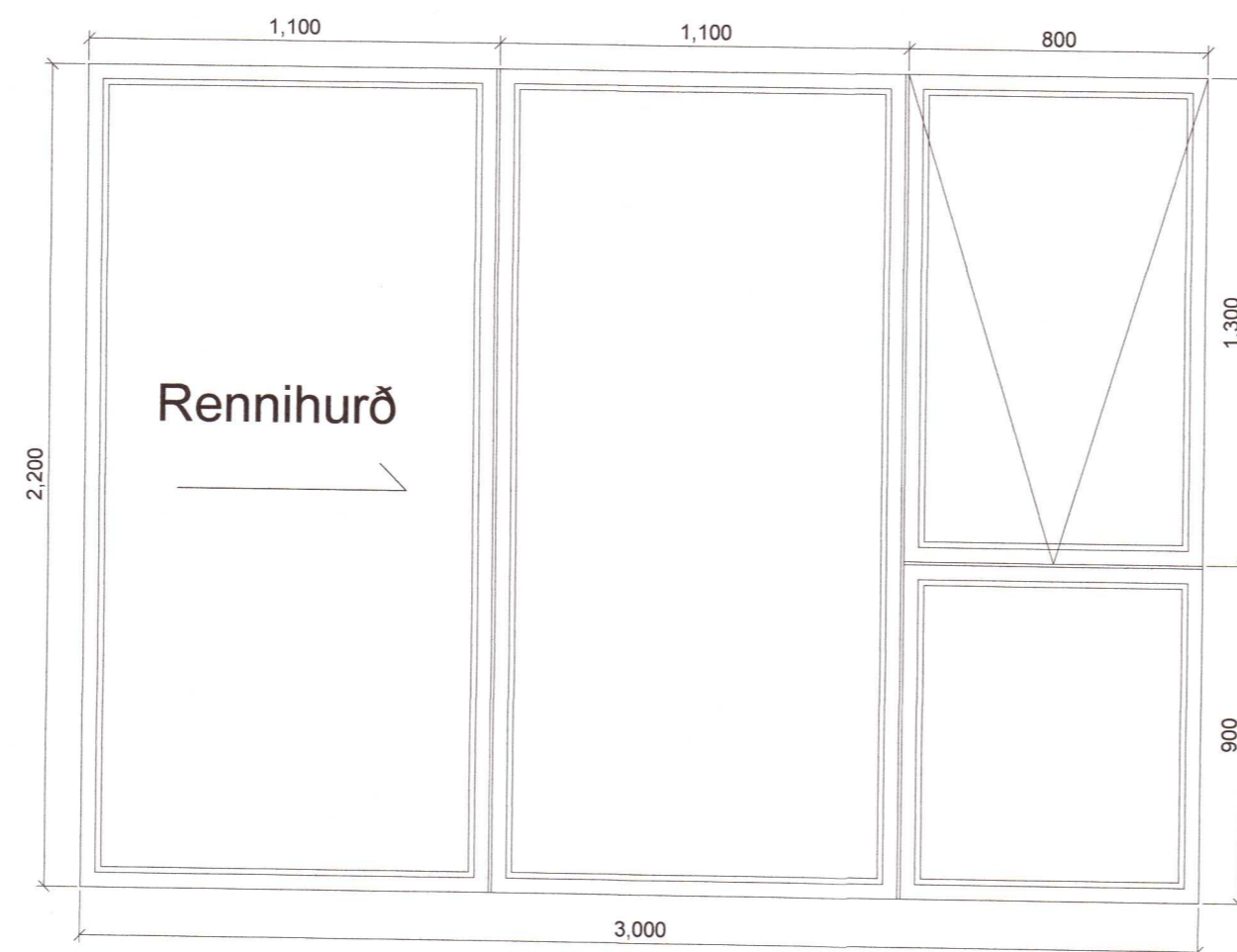
G6
Gluggi m/opnanlegu fagi
1 stk



G7
Gluggi
1 stk



SH1
Svalahurð
1 stk



RH1
Rennihurð og gluggi m/opnanlegu fagi
1 stk



HV1
Hurð - opnast inn - Vinstri opnun
1 stk

Umhverfis- og tæknisvið Uppsveita
Yfirfarið
04. maí 2020
David Sigurdsson
Byggingarfulltrúi

20201318

Dags	Breytingar	Nafn

Útey 21	Teikn nr:	
801 Bláskógabyggð	301	
Sérteikningar	Frumstærð:	
Ásýndir glugga og hurða	A2	
Dags: 02.02.2019	Mkv: 1:20	Hann: AI
Samþ: <i>[Signature]</i>	KT: 140181-4639	Teikn: AI
Hönnunarstjóri: <i>[Signature]</i>	V.nr: 03 018	

Arn-Verk ehf.
Hönnun og teikning
Austurmörk 19, 810 Hveragerði
S: 6634619/4611108
arnarangi@gmail.com