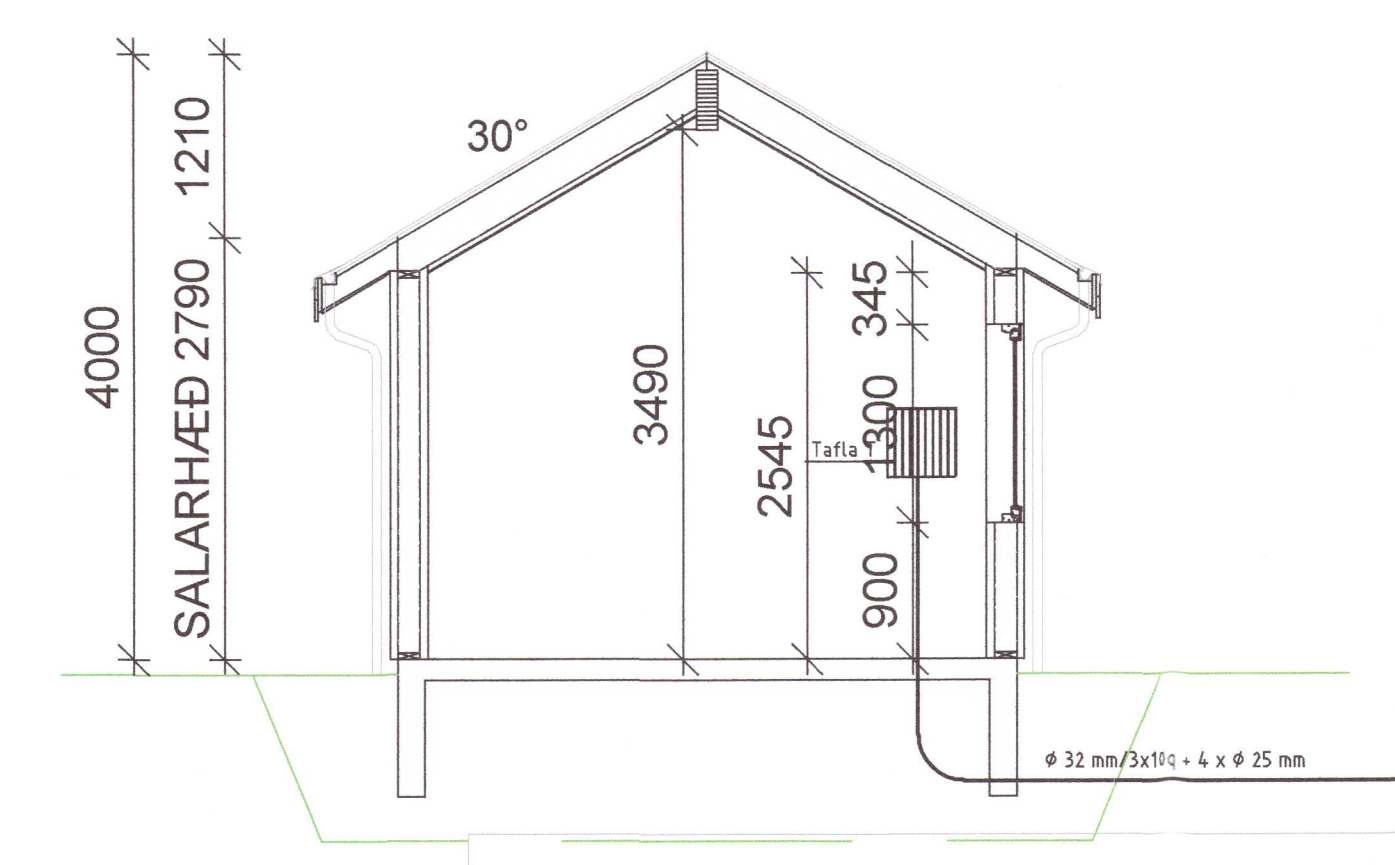
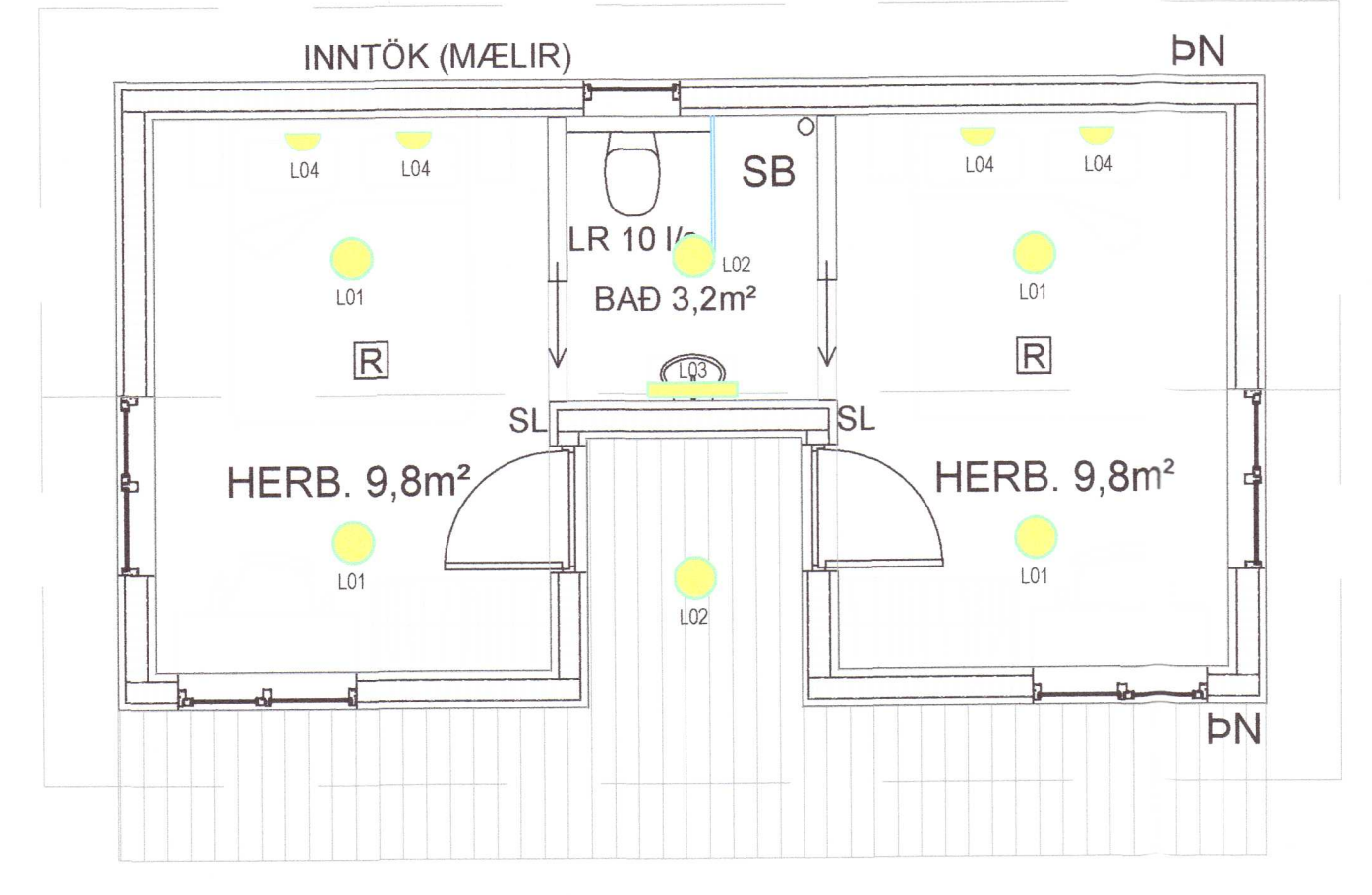
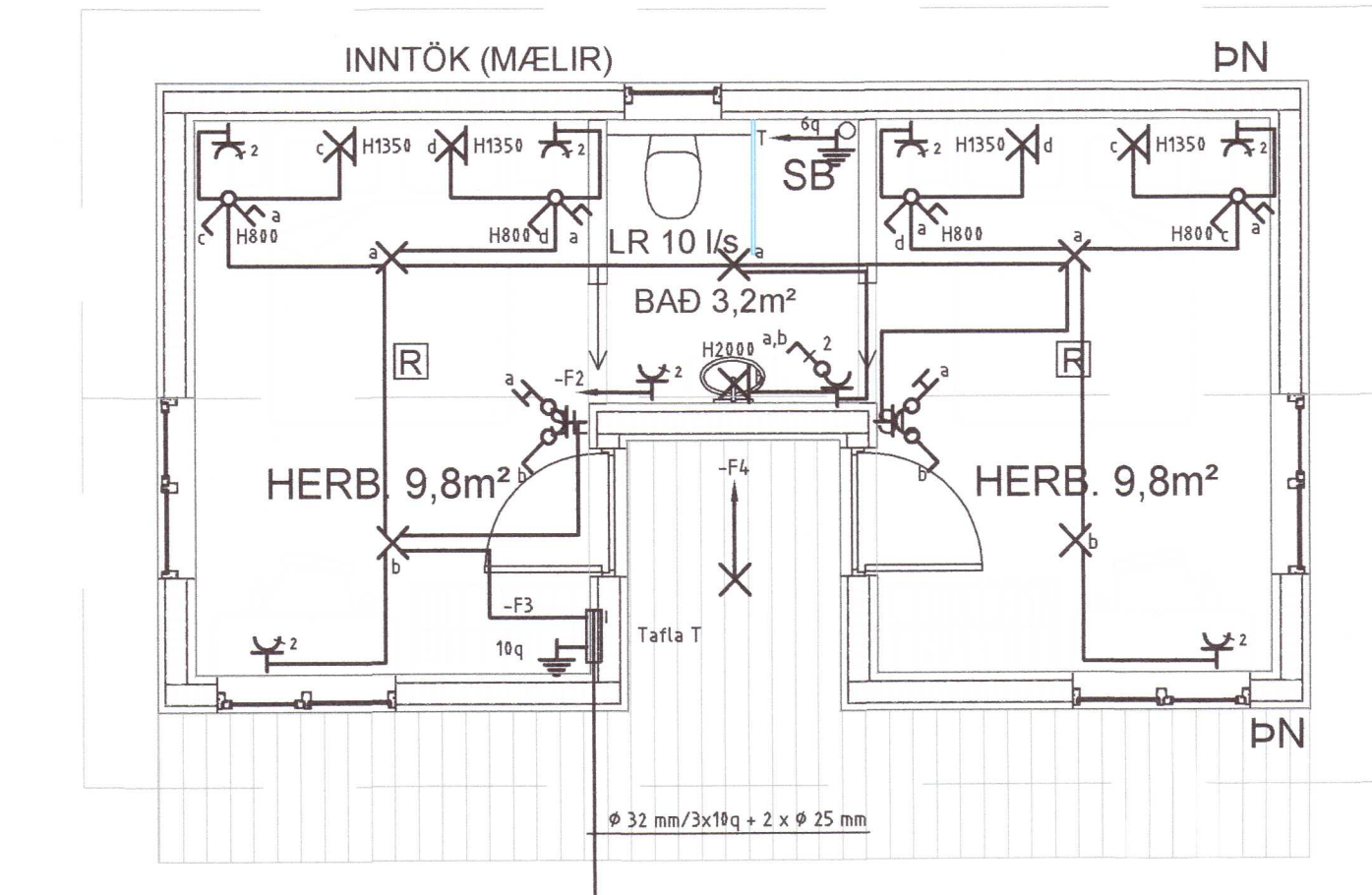
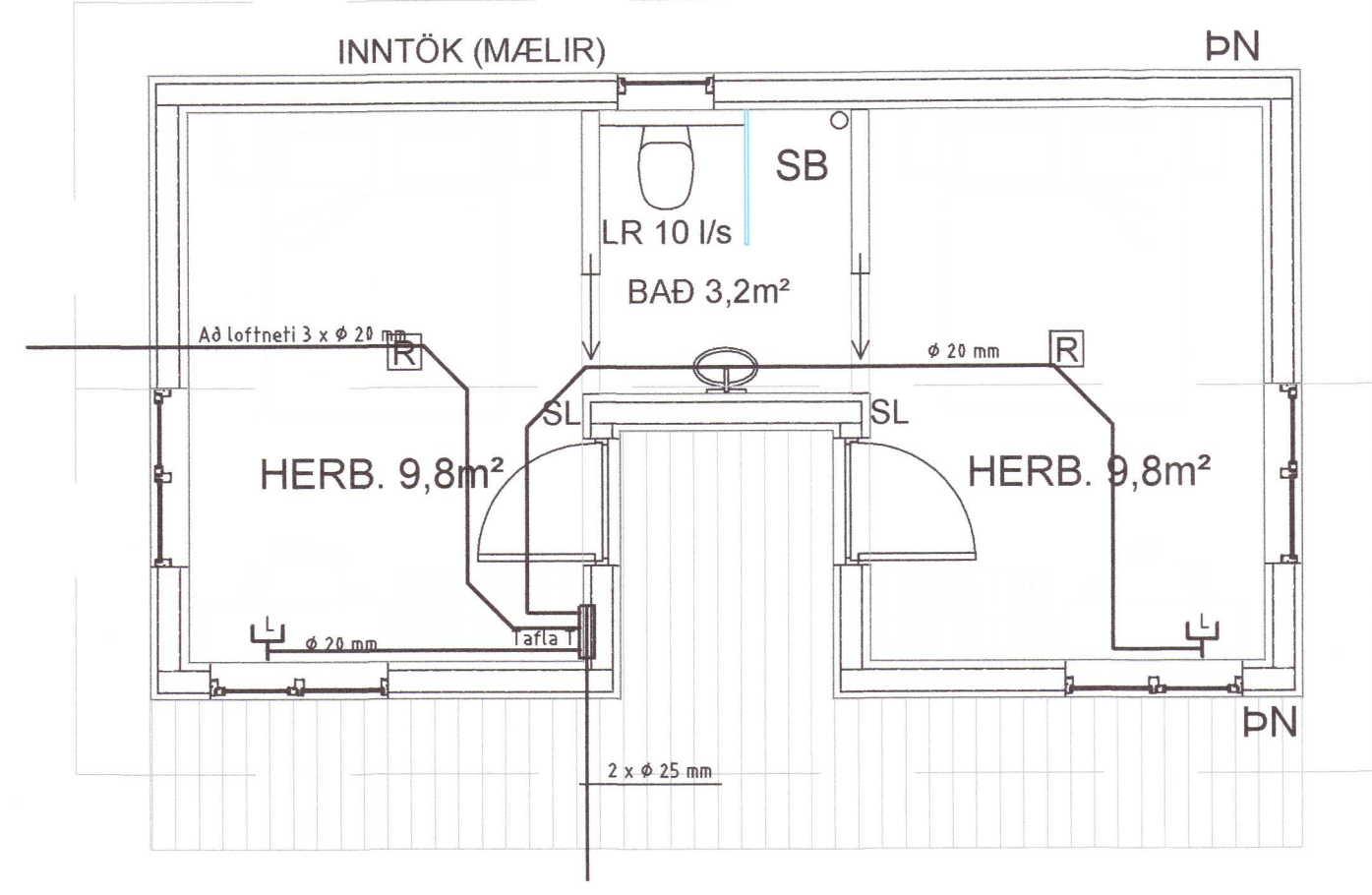
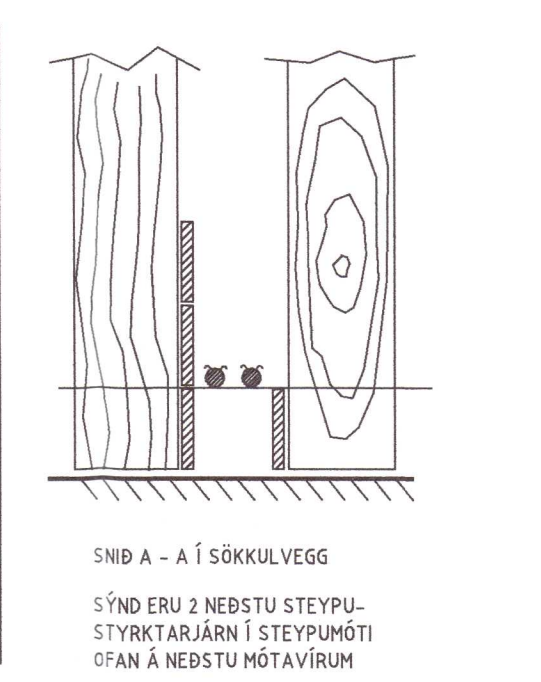
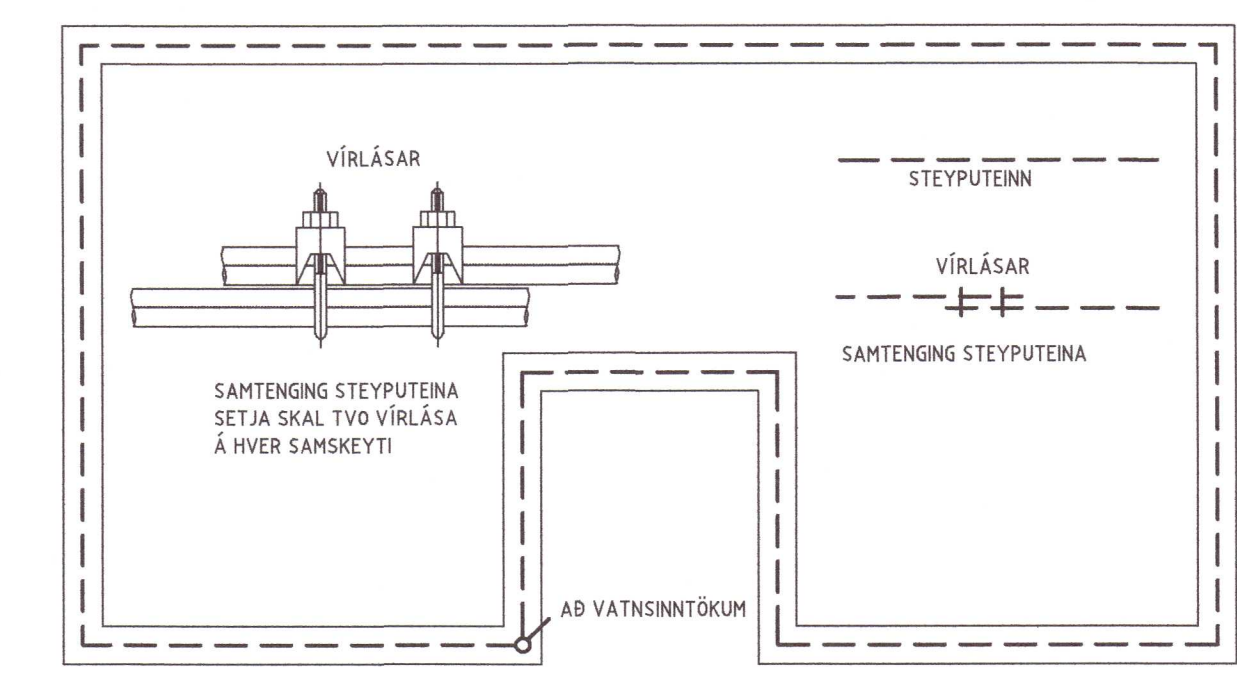
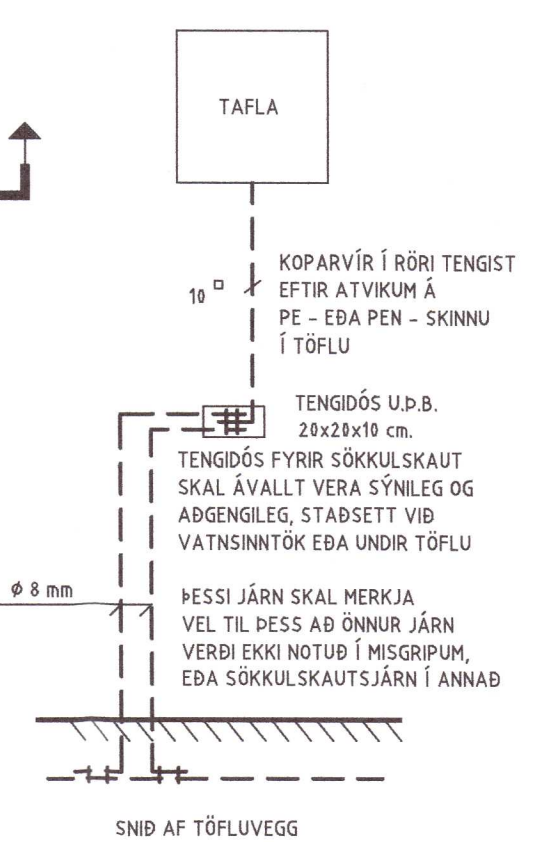
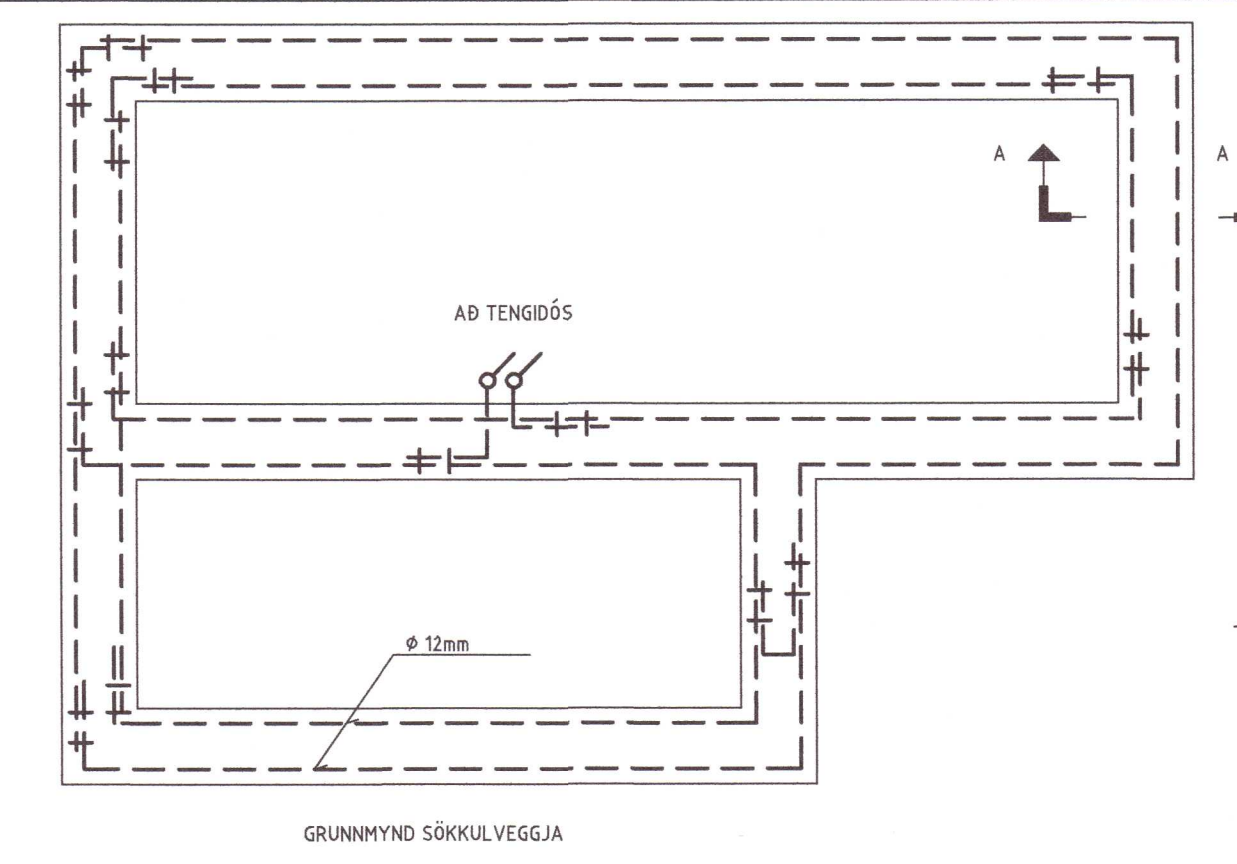


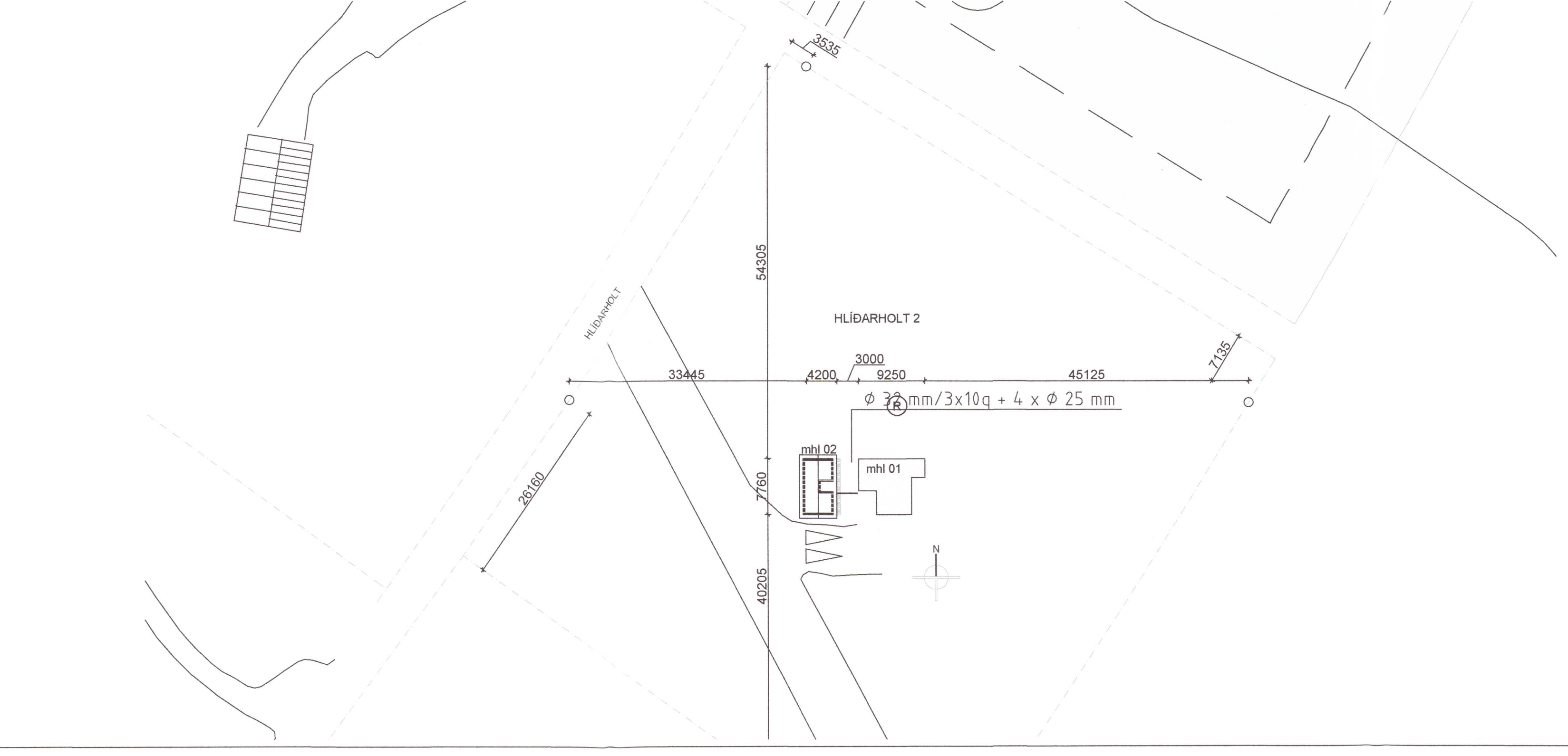
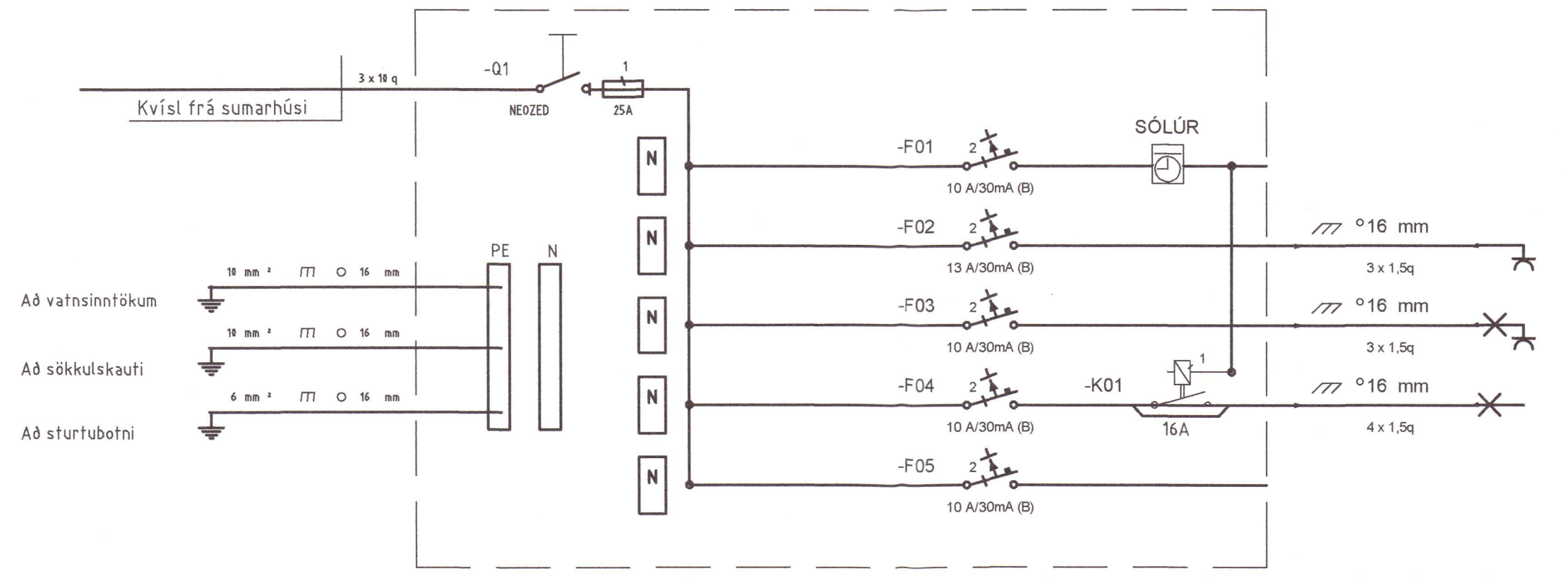
Umhverfis- og tæknisvið Uppsveita  
 Yfirfarið  
 15 júlí 2020  
 David Sveinsson  
 Byggingarfulltrúi



- SKÝRINGAR
- |  |  |  |   |
|--|--|--|---|
|  | Hreyfiskynjari                                       |  | Dós fyrir loftnet (ekki dregið í)       |
|  | Viðveruskynjari                                      |  | Dós fyrir síma (ekki dregið í)          |
|  | Tenglar og rofi - H:1100 mm                          |  | Dyrasími                                |
|  | Tvöfaldur tengill H: alltaf 200 nema annað komi fram |  | Símatengill                             |
|  | Einfaldur tengill H: alltaf 200 nema annað komi fram |  | Loftnetstengill                         |
|  | Einfaldur tengill í hæð 1100 mm                      |  | Jarðtenging                             |
|  | Loftljós   |  | Rakapöttur tengill útf./innf. IP44      |
|  | Einfaldur rofi                                       |  | Rör upp á næstu hæð                     |
|  | Samrofi  |  | Rör niður á næstu hæð                   |
|  | Þrýstirofi f. t.d. dimma í töflu                     |  | Rör gegnum hæð                          |
|  | Dimmer í dós, þrýstidimmer eða snúnings              |  | Að rafmagnstöflu eða tengikassa         |
|  | Rafmagnstafli/ smáspennutafli                        |  | Að rafmagnstöflu T1.4 fer á grain -F1.6 |
|  |  |  | Röralögn í gólf                         |
|  | Veggljós   |  | Innfallt halógenljós / LED ljós         |
|  | Reykskynjari   |  | Innfallt halógenljós með spennu         |
|  | Loftdós  |  | Veggdós                                 |
|  | Krossrofi  |  | Tölvutengill                            |



- Kúpull á loft L01
- Kúpull á loft rakapöttur L02
- Veggljós fyrir ofan spegl L03
- Veggljós fyrir ofan rúm L04



HÖNNUÐUR:  
 Þór Stefánsson  
 YFIRFARIÐ:  
 Þór Stefánsson  
 SAMÞYKKT: KT:  
 BREYTINGAR:

Blaðstærð - A3 1:100 / A1 1:50

VERKHEITI  
 Gestahús  
 Hlíðarholt 2  
 Biskupstungum

VERKHLUTI  
 Raflagnir

Mkv: 1:50 / 1:500



RAFLAGNATEIKNINGAR  
 ÞÓR STEFÁNSSON RAFIÐNFRÆÐINGUR  
 EYRAVEGI 32 SELFOSSI SÍMAR 482 3480 & 897 8718  
 NETFANG: raffteikn@gmail.com FAX 482 3366

ÁRITUN ADALHÖNNUÐAR 20201329

ÚTPRENTAÐ: 22.6.2020 11:59:33  
 SÍÐAST VISTAÐ: 22.6.2020 11:58:16  
 TÖLVUNAFN: Raflögn-20 061-2339.dwg  
 SLÓÐ: F:\OD\Verk\SUMARHUS\Hlíðarholt 2  
 VERKNÚMUR: 2339-2020-036 1 af 1  
 DAGSETNING: 19 júní 2020