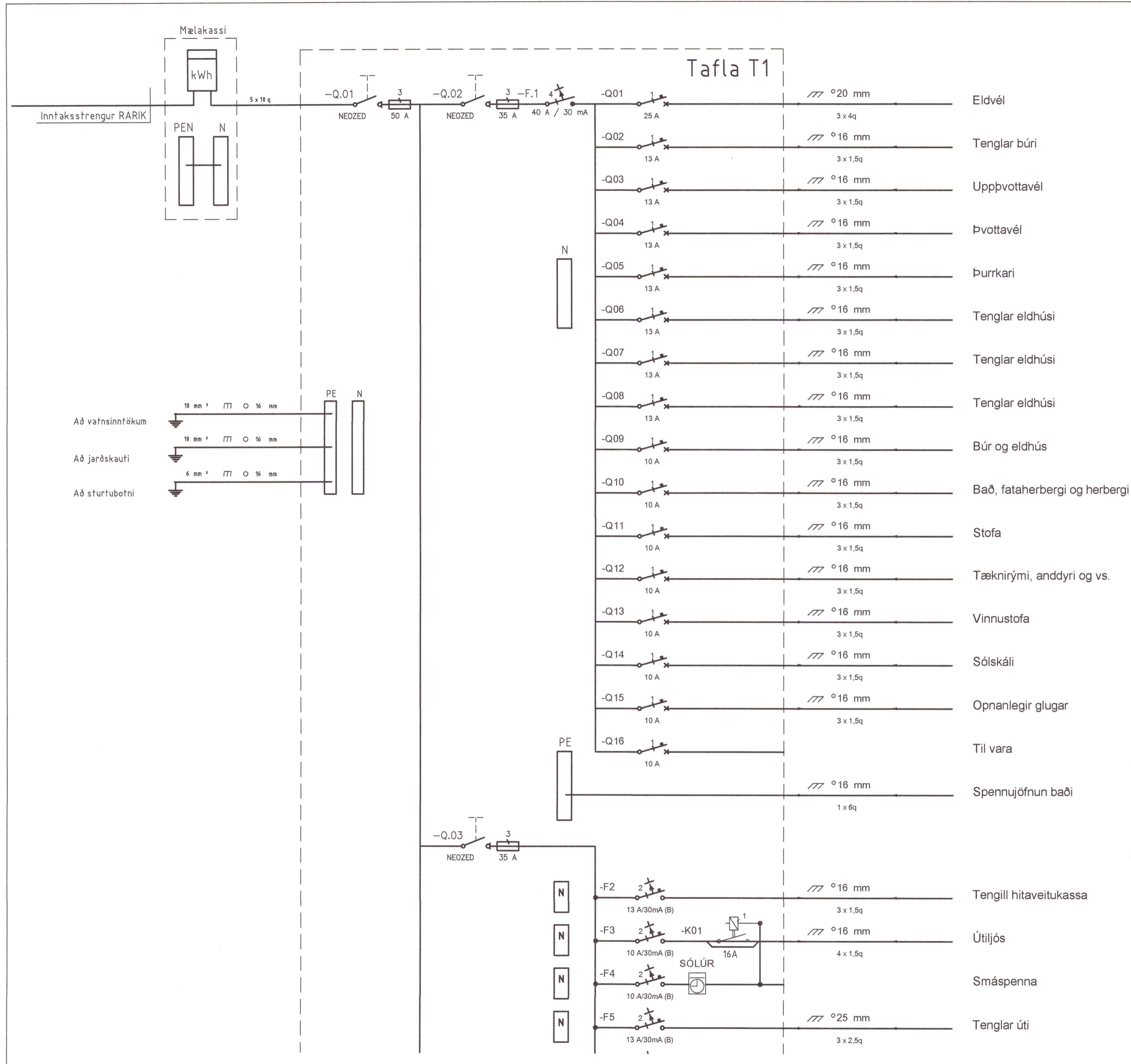


Umhverfis- og tæknisvið Uppsveita
 Yfirfarið
 15. júlí 2020
 Davíð Sigurðsson
 Byggingarfulltrúi



- Eldvél
- Tenglar búri
- Uppbottavél
- Þvottavél
- Þurrkari
- Tenglar eldhúsi
- Tenglar eldhúsi
- Tenglar eldhúsi
- Búr og eldhús
- Bað, fataherbergi og herbergi
- Stofa
- Tæknirými, anddyri og vs.
- Vinnustofa
- Sólskáli
- Opnanlegir glugar
- Til vara
- Spennujöfnun baði
- Tengill hitaveitukassa
- Útiljós
- Smáspenna
- Tenglar úti

HÖNNUÐUR:
 Þór Stefánsson
 YFIRFARIÐ:
 Þór Stefánsson
 SAMÞYKKT: *[Signature]* KT:
 BREYTINGAR:

Bláðstærð - A4 1:100 / A2 1:50
 VERKHEITL
 Sumarhús
 Biskupstungnabraut 3
 Grímsnesi
 VERKHLUTI
 Einlínamynd Tafla T1



RAFLAGNATEIKNINGAR
 ÞÓR STEFÁNSSON RAFIÐNFRÆÐINGUR
 EYRAVEGI 32 SELFOSSI SÍMAR 482 3488 & 897 8718
 NETFANG: rafteikn@gmail.com FAX 482 3366

ÁRITUN ABALHÖNNUÐAR 20201361
 ÚTPRENTAÐ: 30.6.2020 09:05:01
 SÍÐAST VISTAÐ: 29.6.2020 12:58:00
 TÖLVUNAFN: Raflögn 20 06-2340.dwg
 SLÖÐ: F:\OD\Verk\SUMARHUS\Bisk 3\Teikn
 VERKNÚMER 2340-2020-038 BLAÐ 6 af 8
 DAGSETNING: 23 júní 2020