

Grunnmynd bjálka og festinga

M 1:50

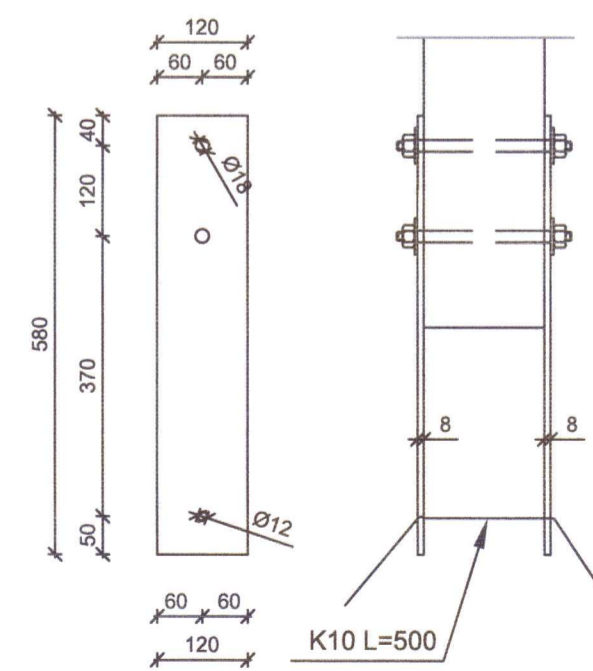
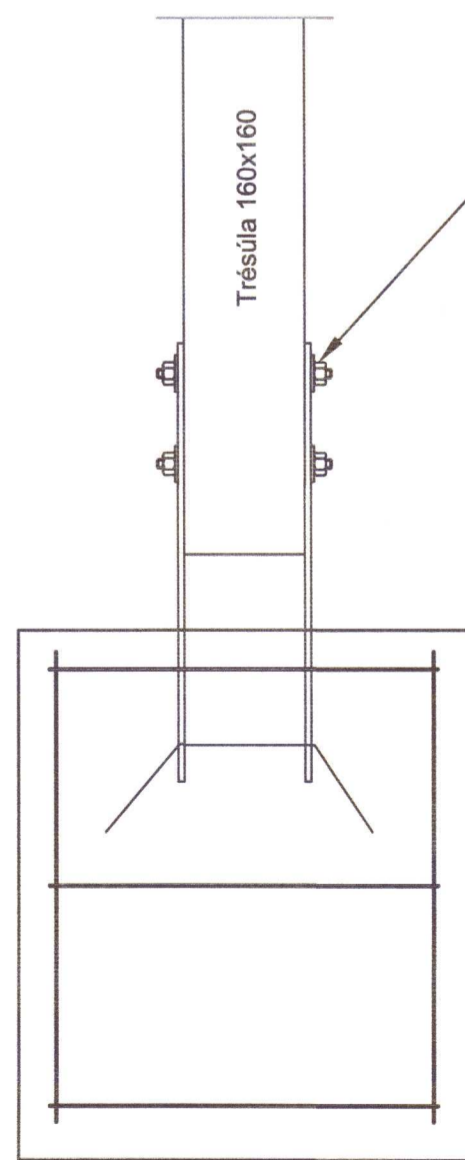
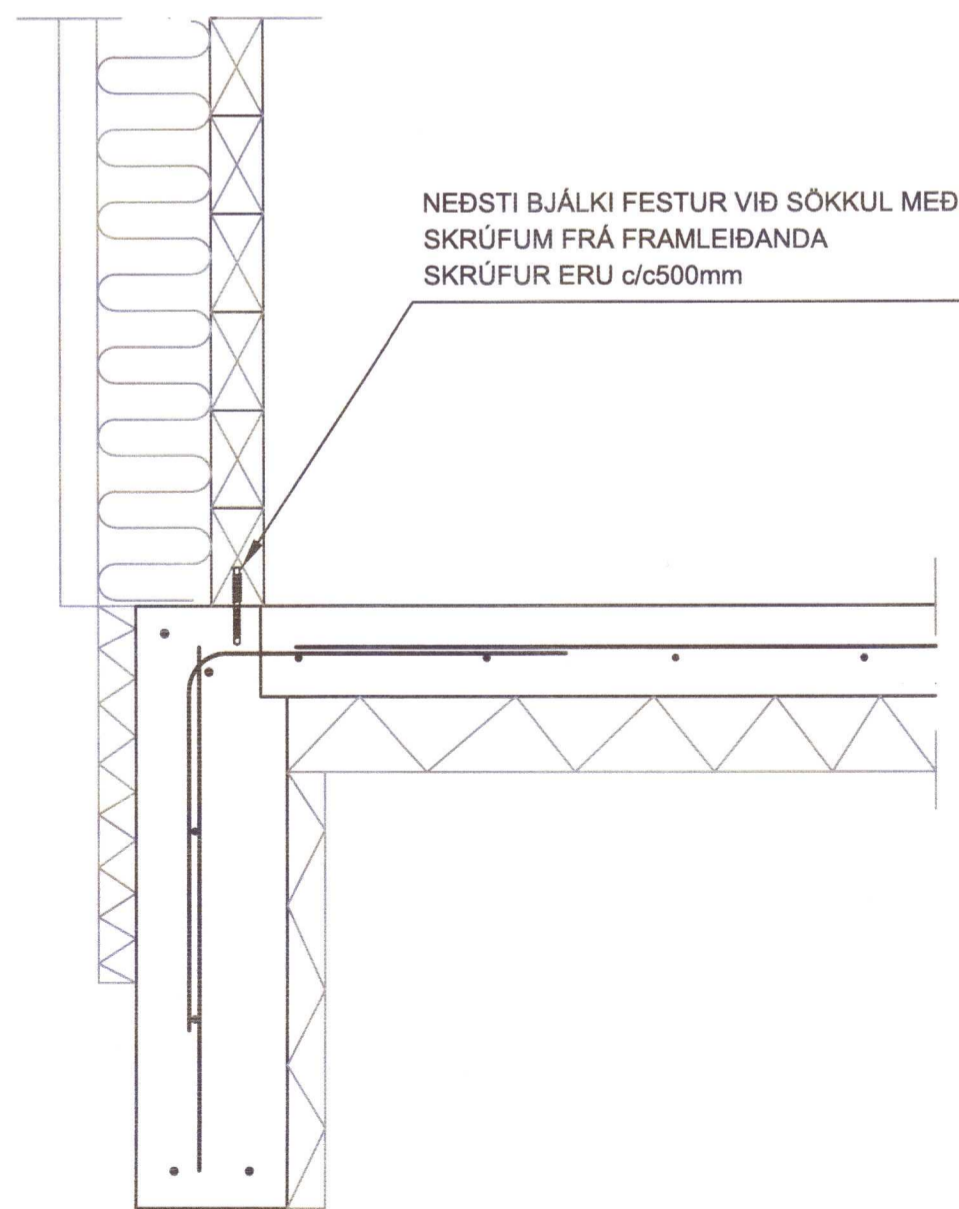
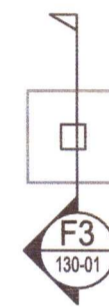
Húsið er tilsníðið bjálkahús úr 70mm þykkum bjálkum.

**Festing F1:**  
Húsið er fest við sökkla með skrúfum og stögum samkvæmt lausn framleiðanda.

**Festing F2:**  
Á hornum húss og við hvern kross bjálka í útvegg skal setja 12mm tein er nái frá sökkli upp í efsta bjálka og festur þar. Teinn er innlímdur í sökkla, bordþýpt 400mm. Á teinenda komi skífa 40x40x4Ø14

**Festing F3:**  
Súlur þaks eru festar með boltum og innsteyptri festingu

**Aðrar festingar:**  
Meðfram gluggum og útidrym komi festingar samkvæmt lausnum framleiðanda sem stagi húsið saman kringum op.



Flatstál skulu vera innsteypt í steypu

**F1** Snið - Festing bjálka við sökkul - F1  
130-01 M 1:10

**F3** Snið - Súlufesting - F3  
130-01 M 1:10



Umhverfis- og tæknisvið Uppsveita  
**Yfirfarið**  
15. júlí 2020  
*David Sigurðsson*  
Byggingarfulltrúi

Vistað 10.7.2020 11:11:54

Útprintun 11:12:10

ÚTG. DAGS. ÚTGÁFUFERILL

HANNAÐ TEIKN. YFIRF.

20201391



**Hnaus, Flóahreppi**

801 Selfoss  
Frístundahús

Burðarvirki

Trévirki  
Grunnmynd og snið

TEIKNINÚMÉR	BLADSTÆRÐ	HANNAÐ:	KA
8137-001	A2	TEIKNAD:	KA
130-01		YFIRFARID:	GH

DAGS.	MÆLIKVARÐI	ÚTGÁFA
08.07.2020	1:50/1:10	<b>A</b>

Útgáfunúmer og dagsetning aðaluppdráttar: A 18.12.2019

Hönnuður: *Guðmundur Hjaltason*  
Hönnunarsjóni: *Guðmundur Hjaltason kt. 070966-5579*