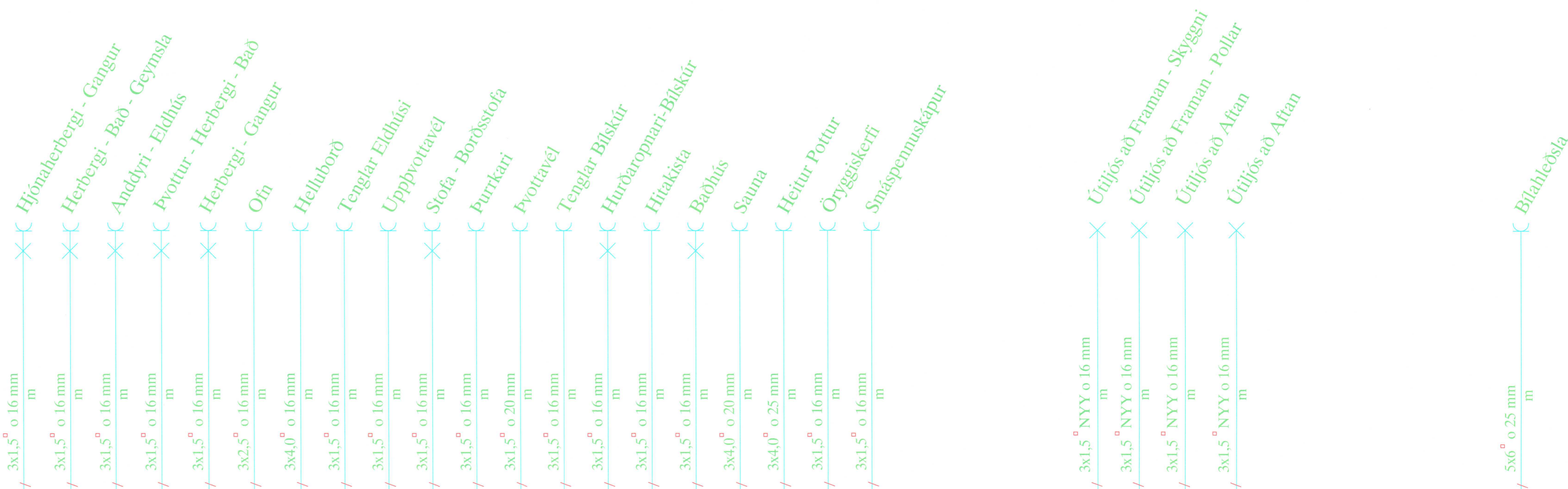
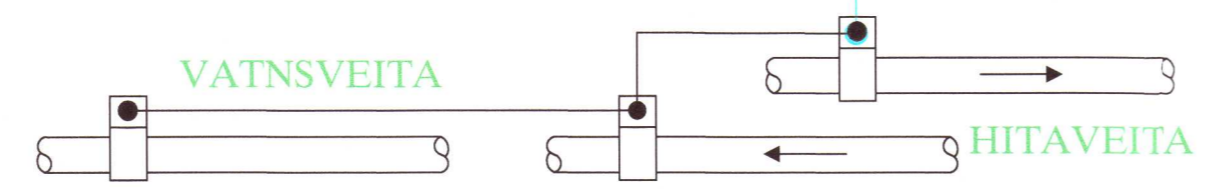
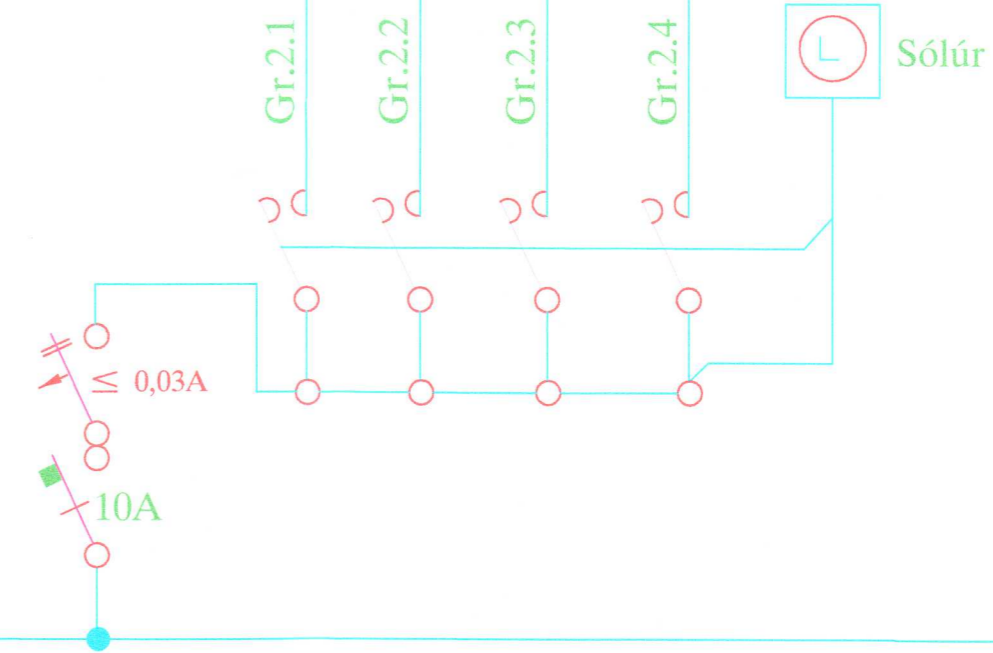
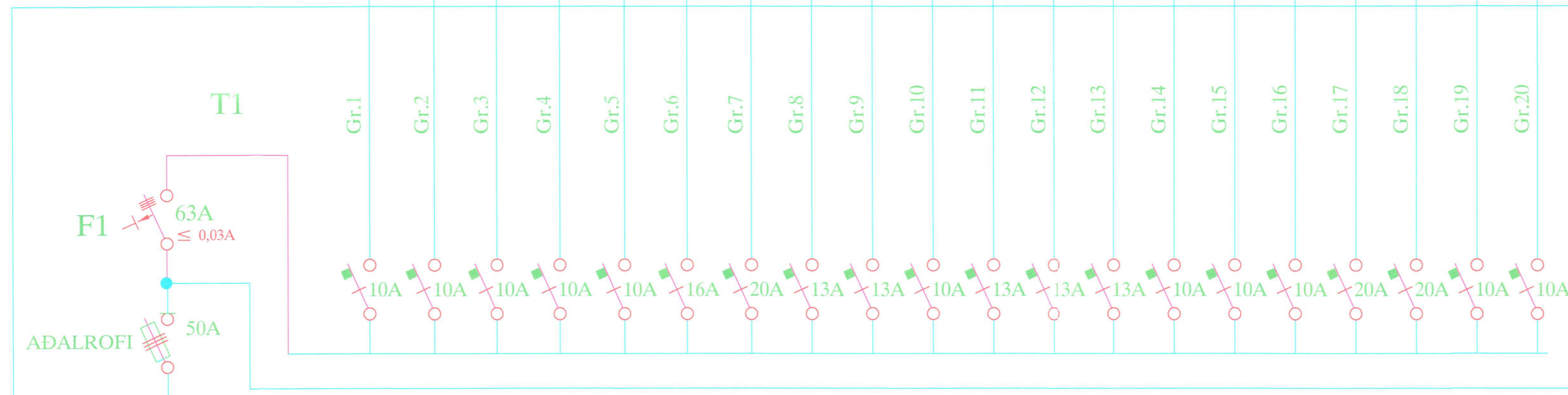
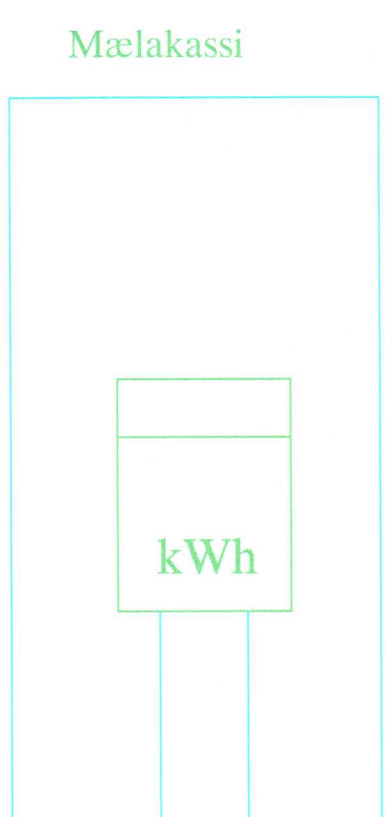


Umhverfis- og tæknisvið Uppsveita  
**Yfirfarið**  
 20 JUL 2020  
*SAI*  
 Byggingorfulltrúi



20201401

ÁRITUN HÖNNUNARSTJÓRA:  
**ÚTI INNI**  
 ARKITEKTAR  
 BALDUR Ó. SVAVARSSON  
 ARKITEKT FAI SAMARK  
 KT: 120357 5149

Raflagnateikningar

Þreytt  
 Þreytt  
 Þreytt

**Raflax**

Sigurður Sigurðsson  
 kt.181061-2439  
 sími: 5672099 gsm: 8962099  
 Garðsstaðir 64 112 Reykjavík  
 email: raflax@raflax.is

Verkhelti: Kriúbraut 4 Flúðum  
 Aðaltafla

Teikning 2 of 4

ekki daga: 31 Maí 2019  
 hönnuð: telknað: SS

nafn: