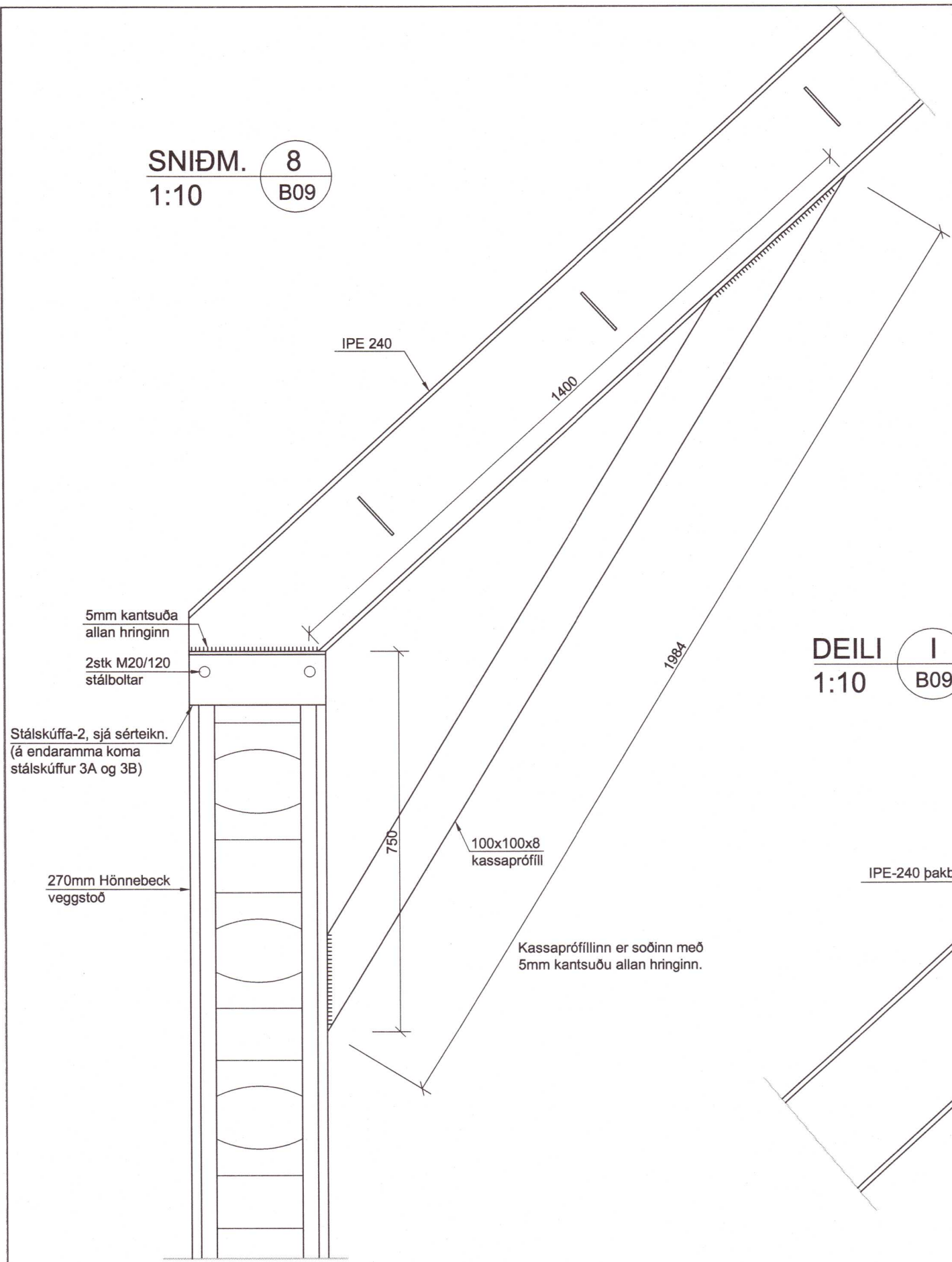
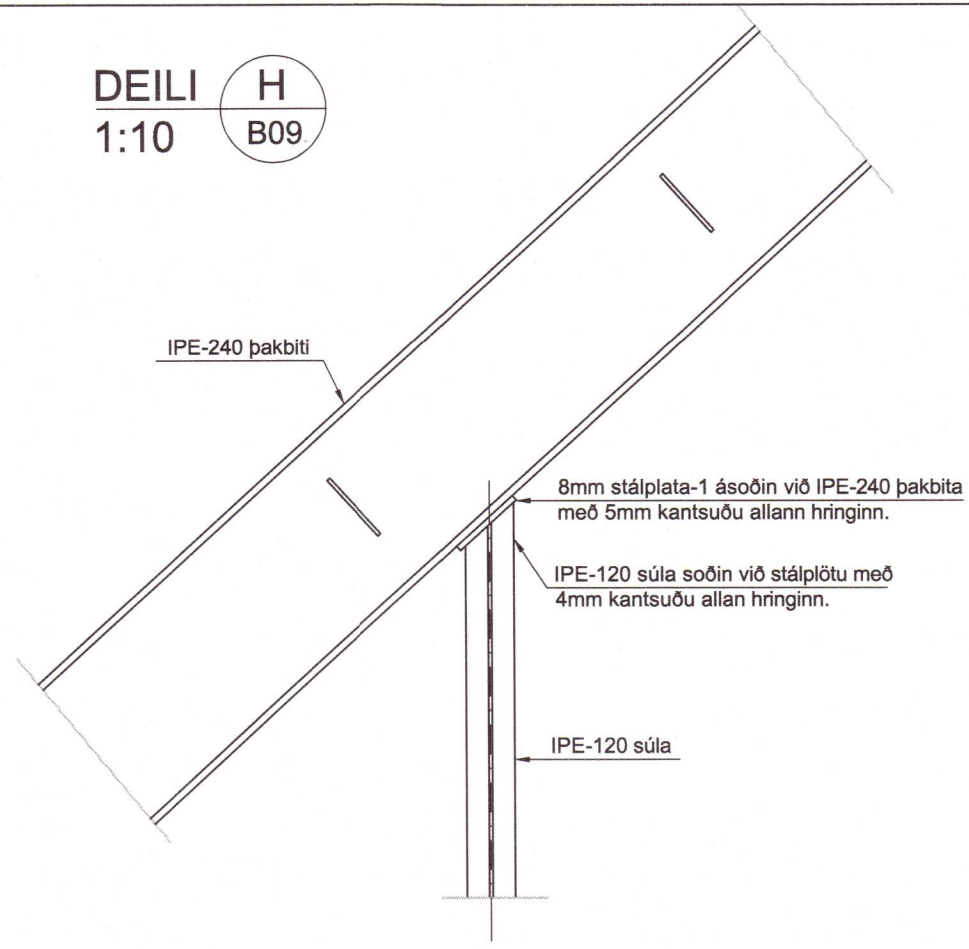


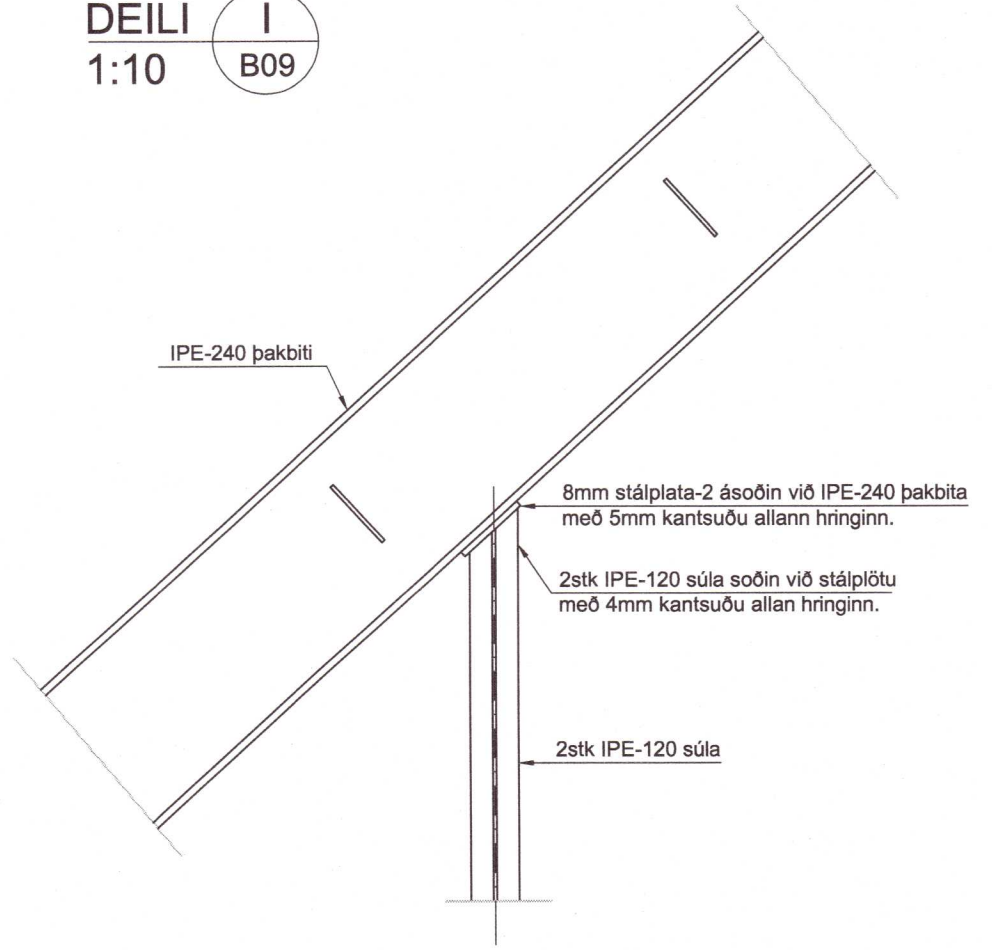
SNIDM. 8
 1:10 B09



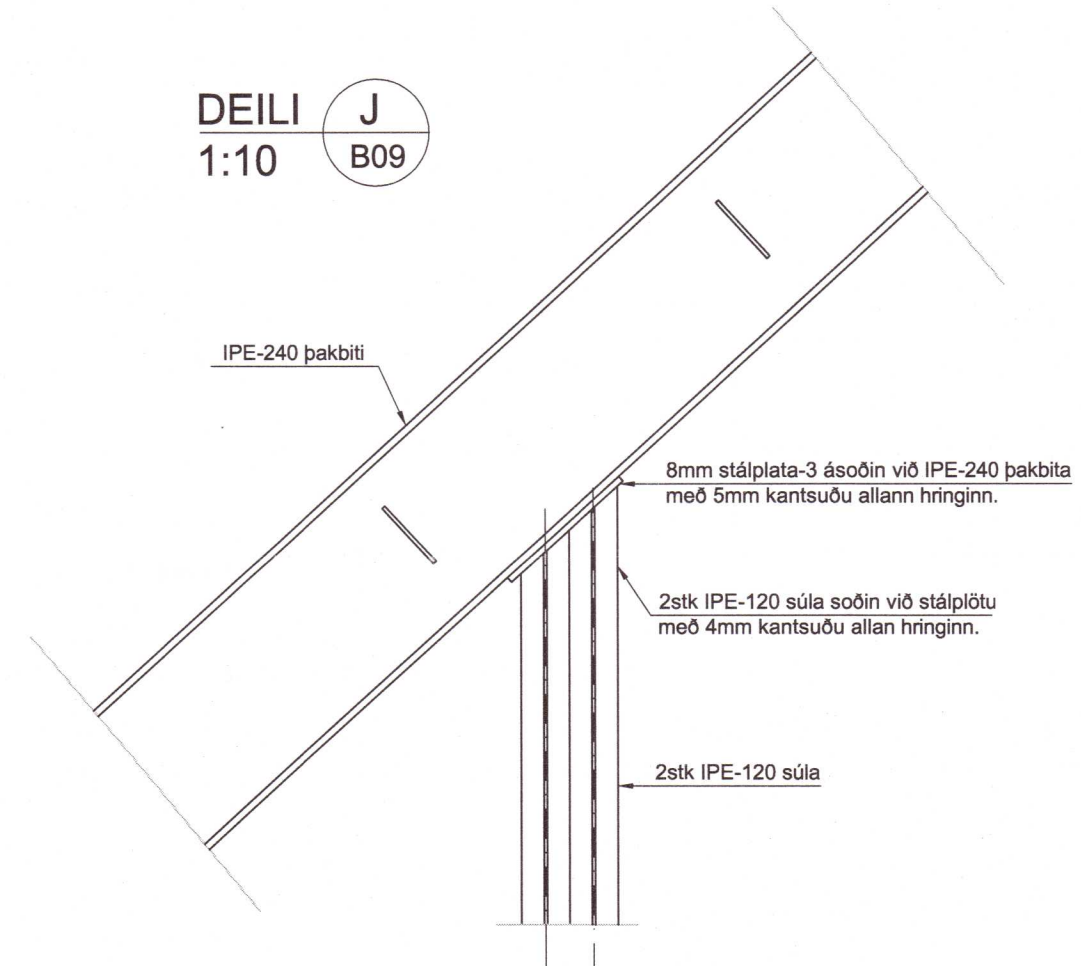
DEILI H
 1:10 B09



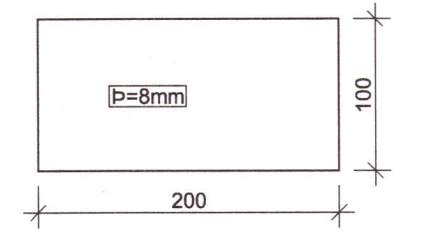
DEILI I
 1:10 B09



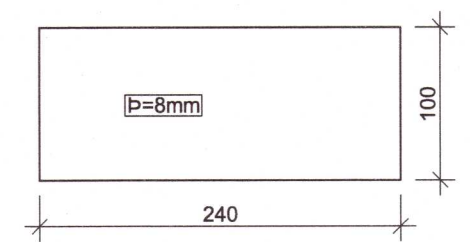
DEILI J
 1:10 B09



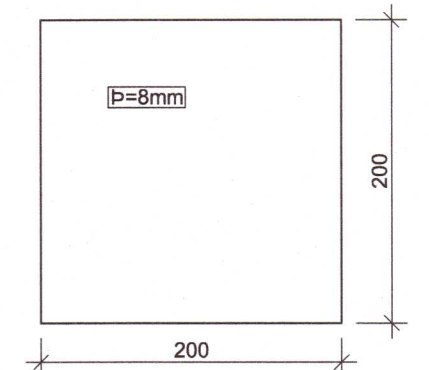
Stálplata-1
 Mkv. 1:5



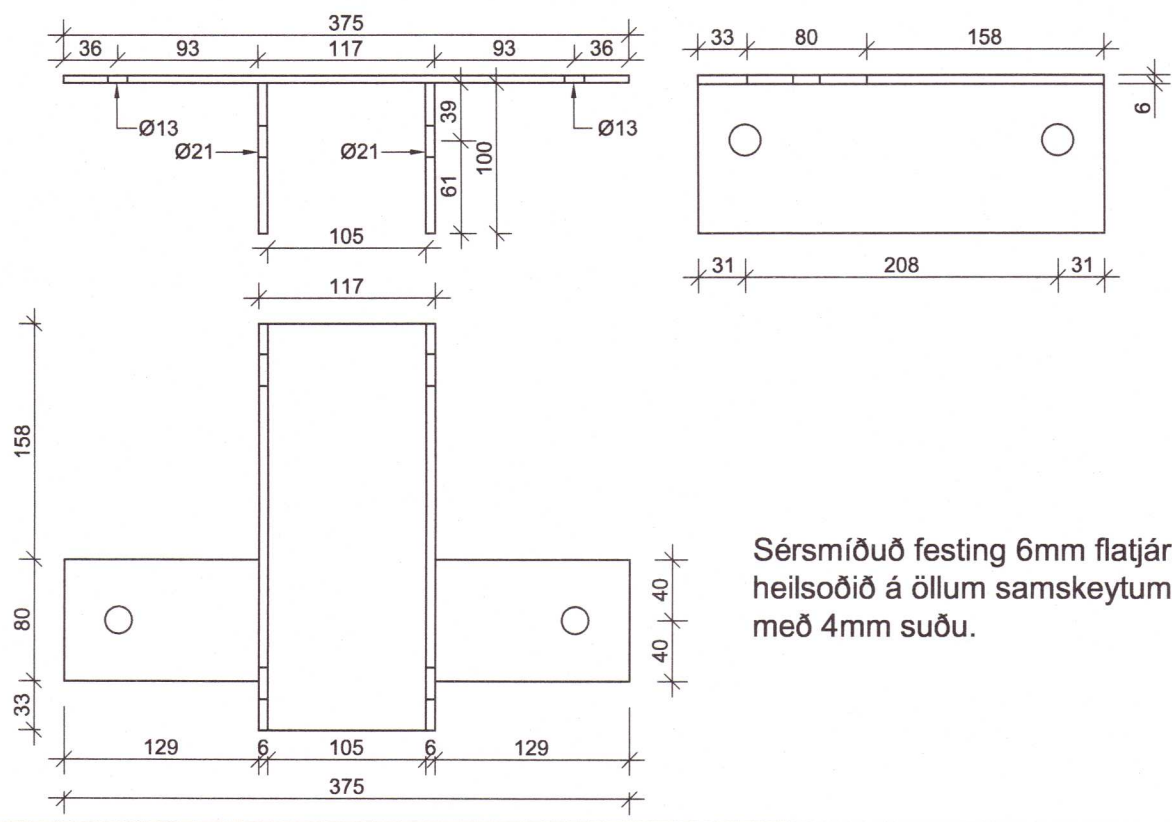
Stálplata-2
 Mkv. 1:5



Stálplata-3
 Mkv. 1:5

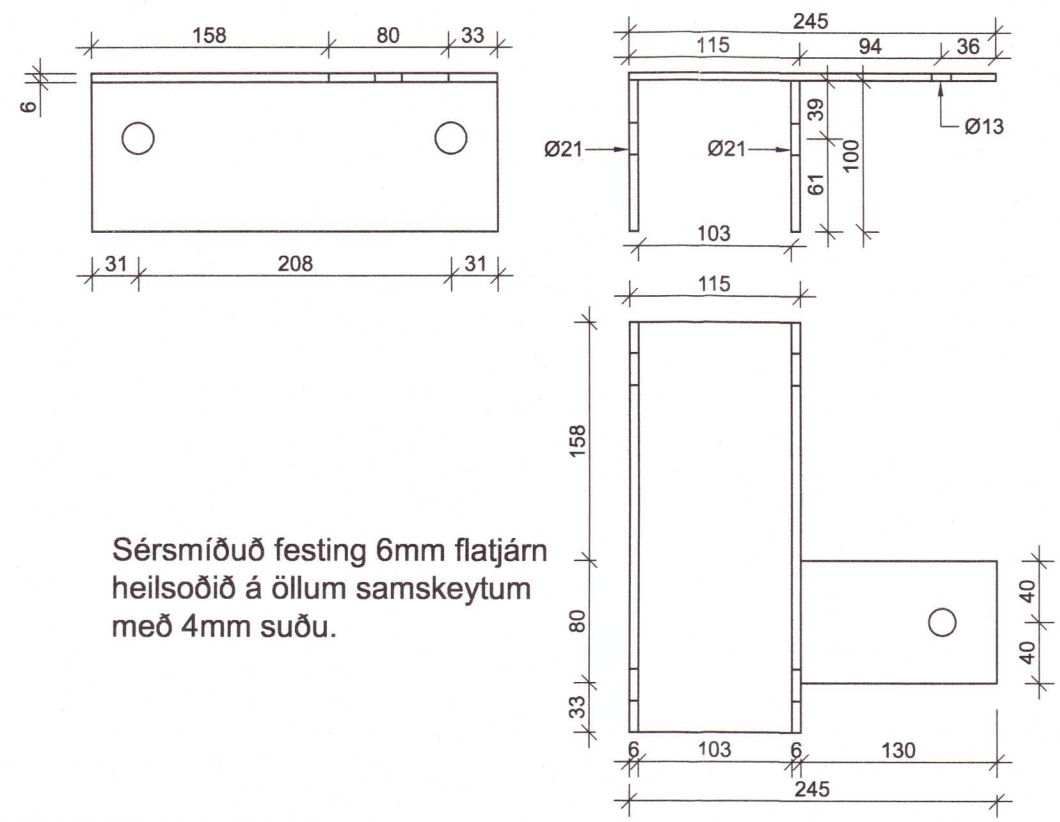


Sérsmíðuð skúffa-2
 Mkv. 1:5
 16 stk



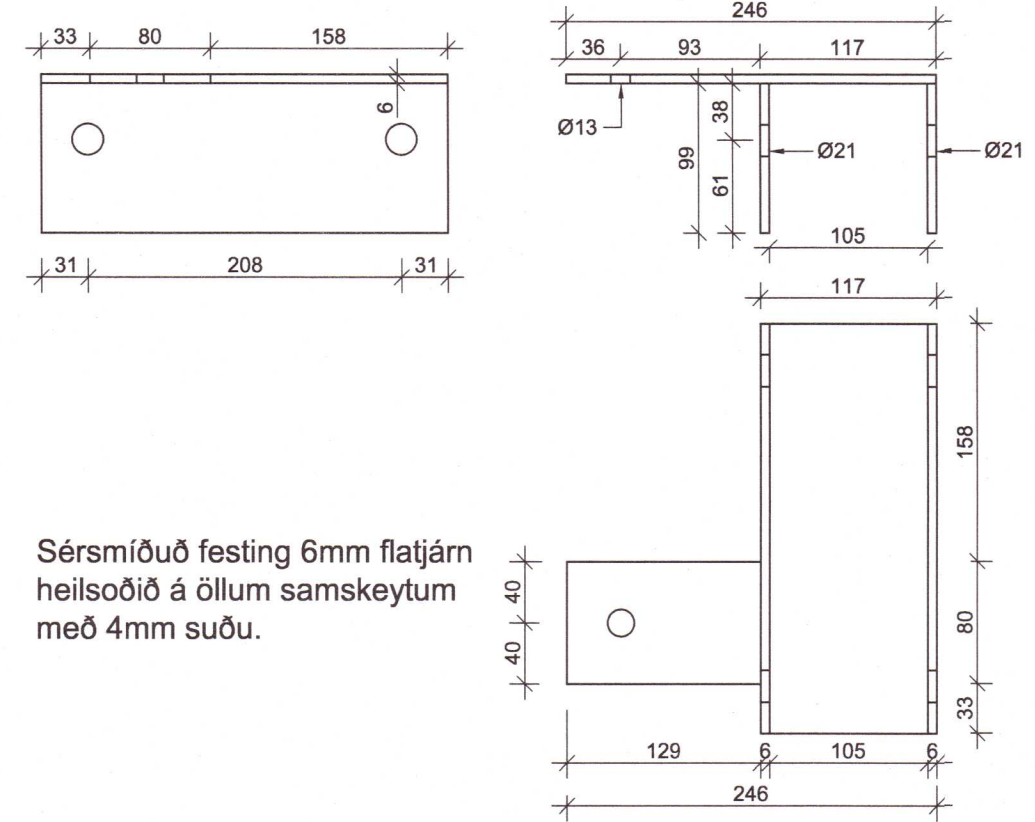
Sérsmíðuð festing 6mm flatjárn heilsoðið á öllum samskeytum með 4mm suðu.

Sérsmíðuð skúffa-3A
 Mkv. 1:5
 2 stk



Sérsmíðuð festing 6mm flatjárn heilsoðið á öllum samskeytum með 4mm suðu.

Sérsmíðuð skúffa-3B
 Mkv. 1:5
 2 stk



Sérsmíðuð festing 6mm flatjárn heilsoðið á öllum samskeytum með 4mm suðu.

20201457

Nr.	Dags.	Breyting	Af
STEFÁN GUÐMUNDSSON Hraungerði, 801 Selfoss Sími: 864-2621, Netfang: mor@simnet.is			
ÁRMÓTSFLÖT 5 FLÓAHREPPUR			
BURÐARVIRKI STÁLVIKRI GRUNNMYND OG DEILI			
Teikn. SG	Hönnuður aðaluppdr. <i>EIP</i>		
Dags: 20-04-18	Mkv: 1:20/50	Nr: B10	
Samp. <i>SG</i> Stefán Guðmunds. kt. 301171-4989			