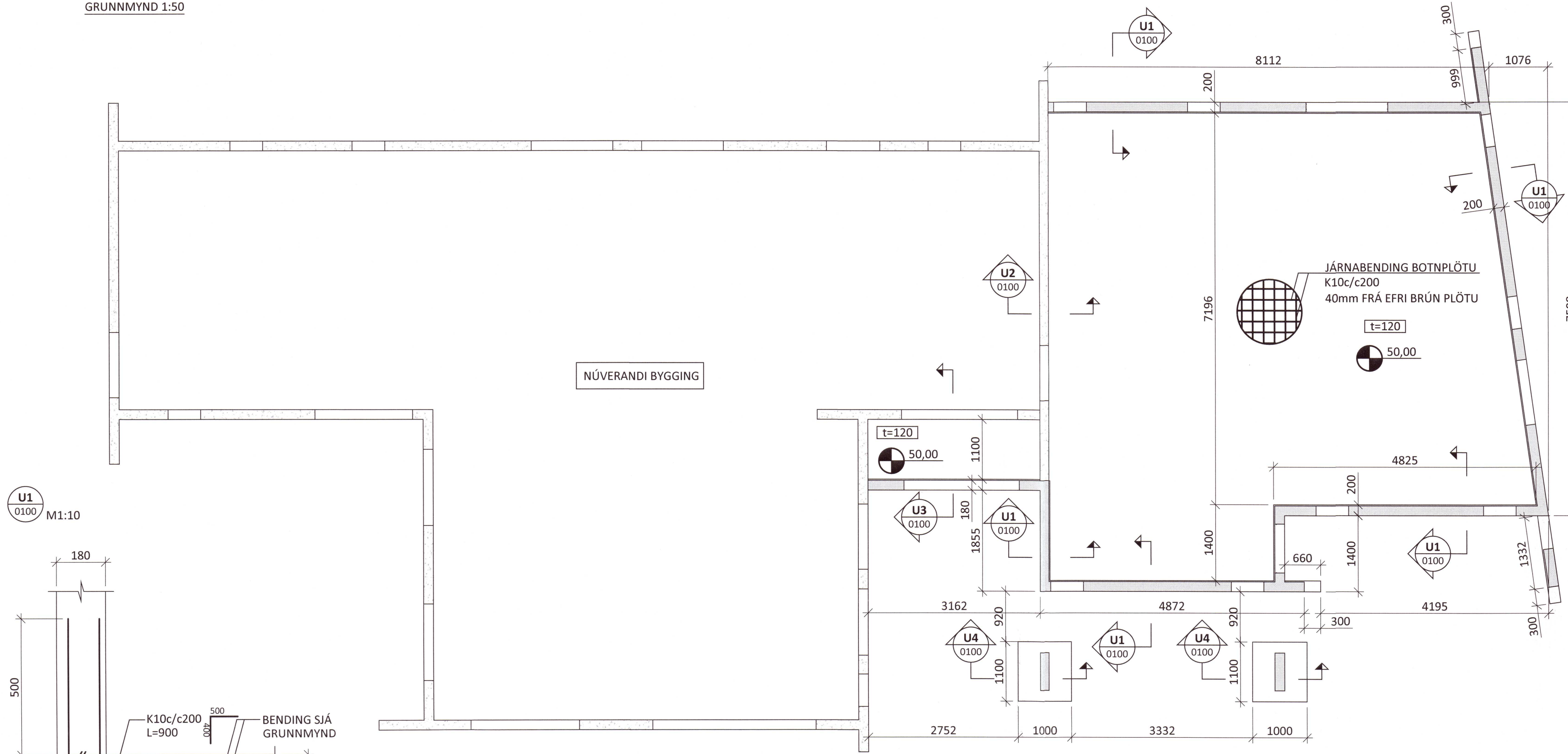
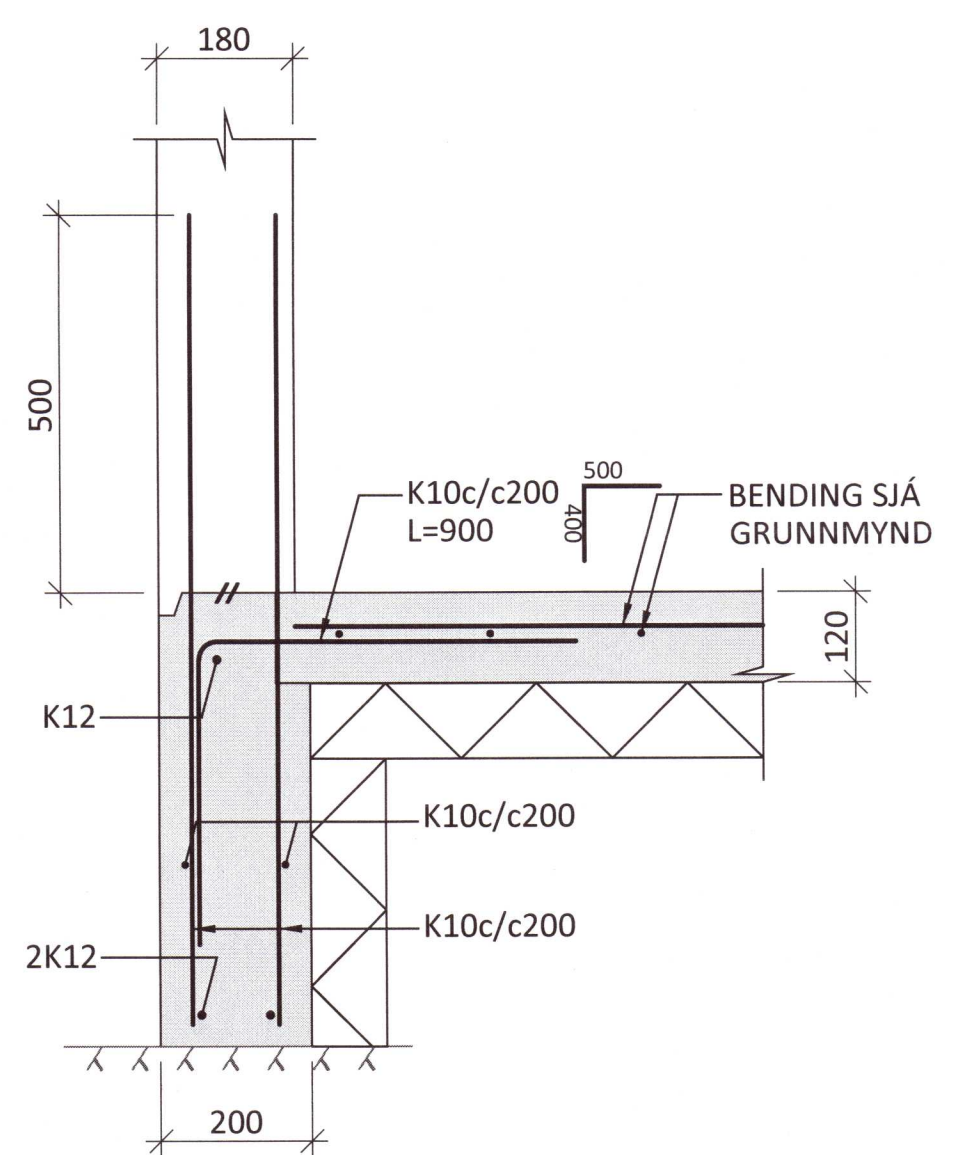


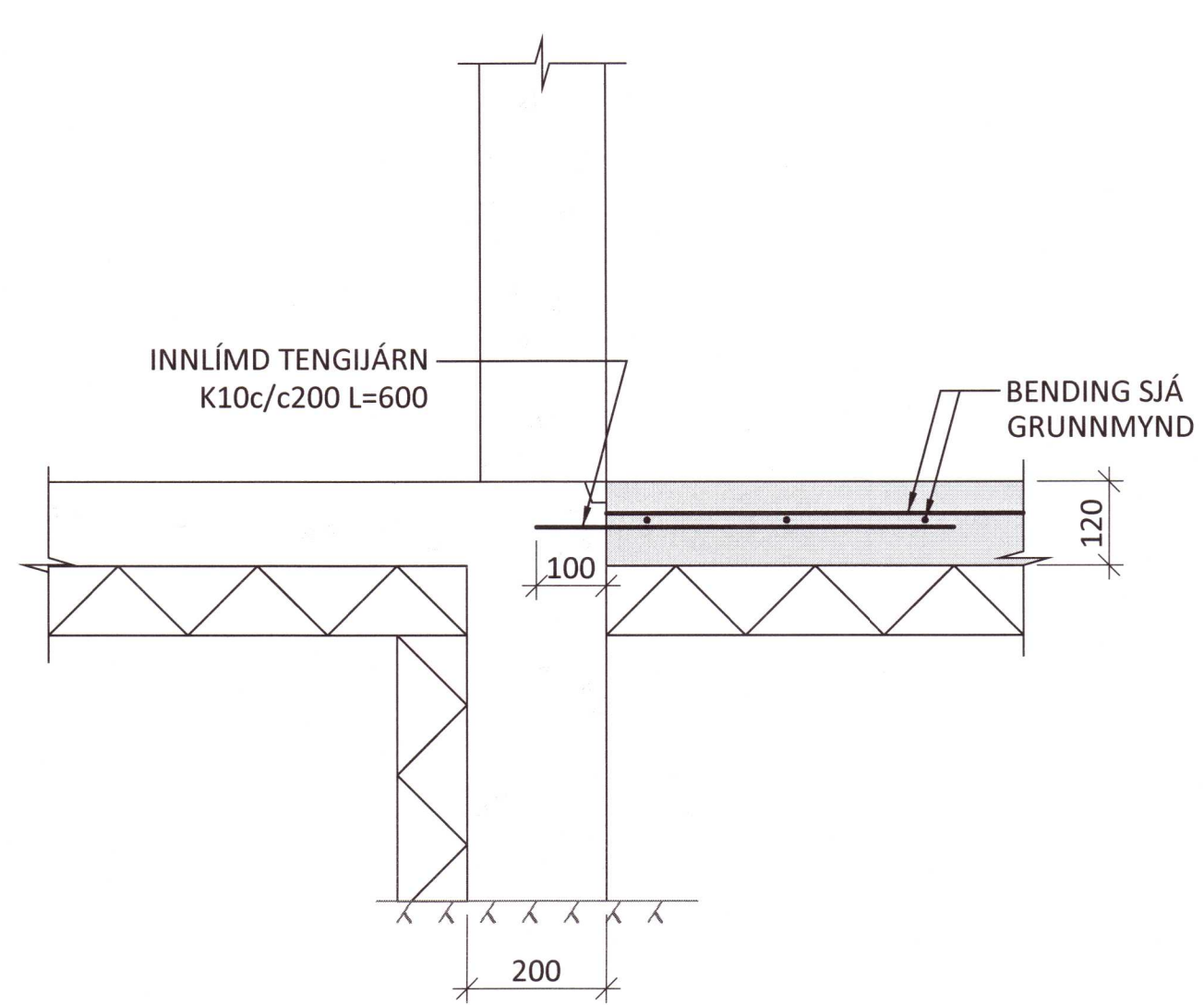
GRUNNMYND 1:50



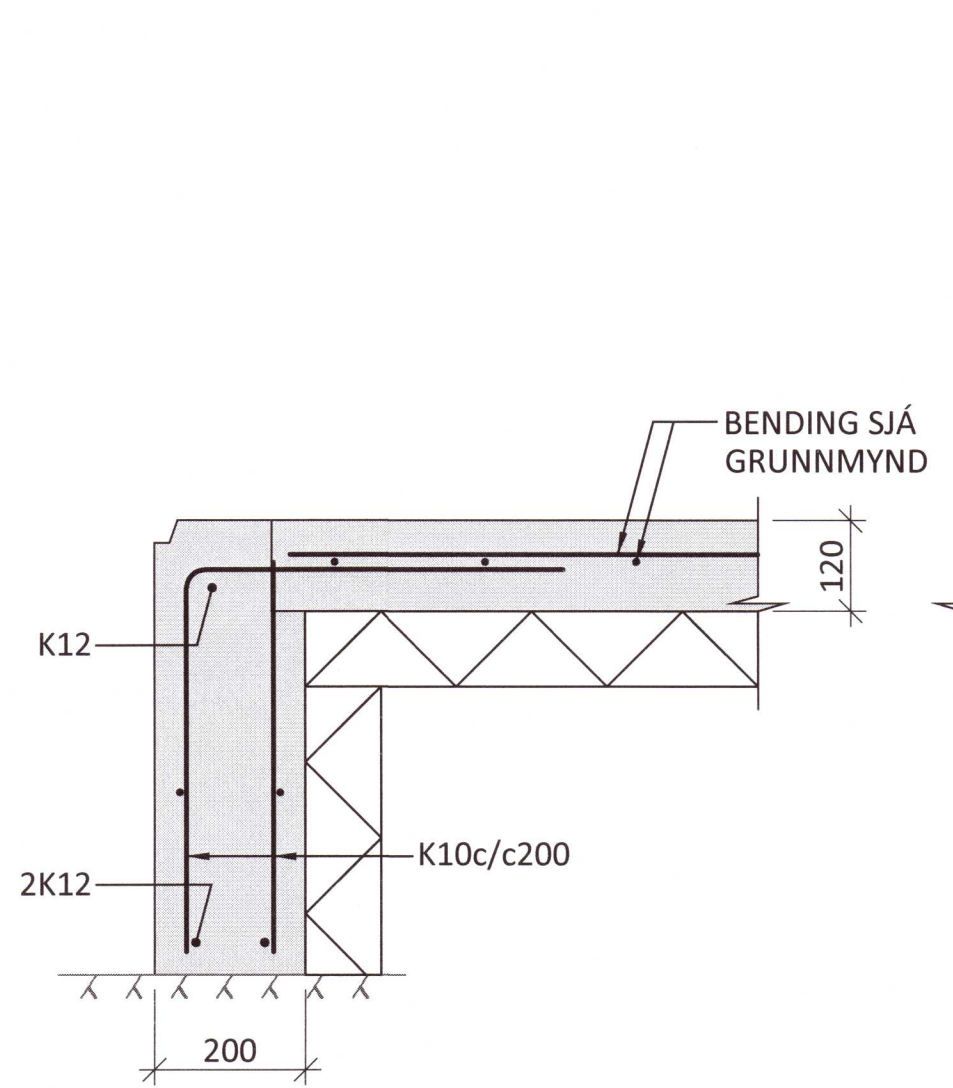
U1  
0100 M1:10



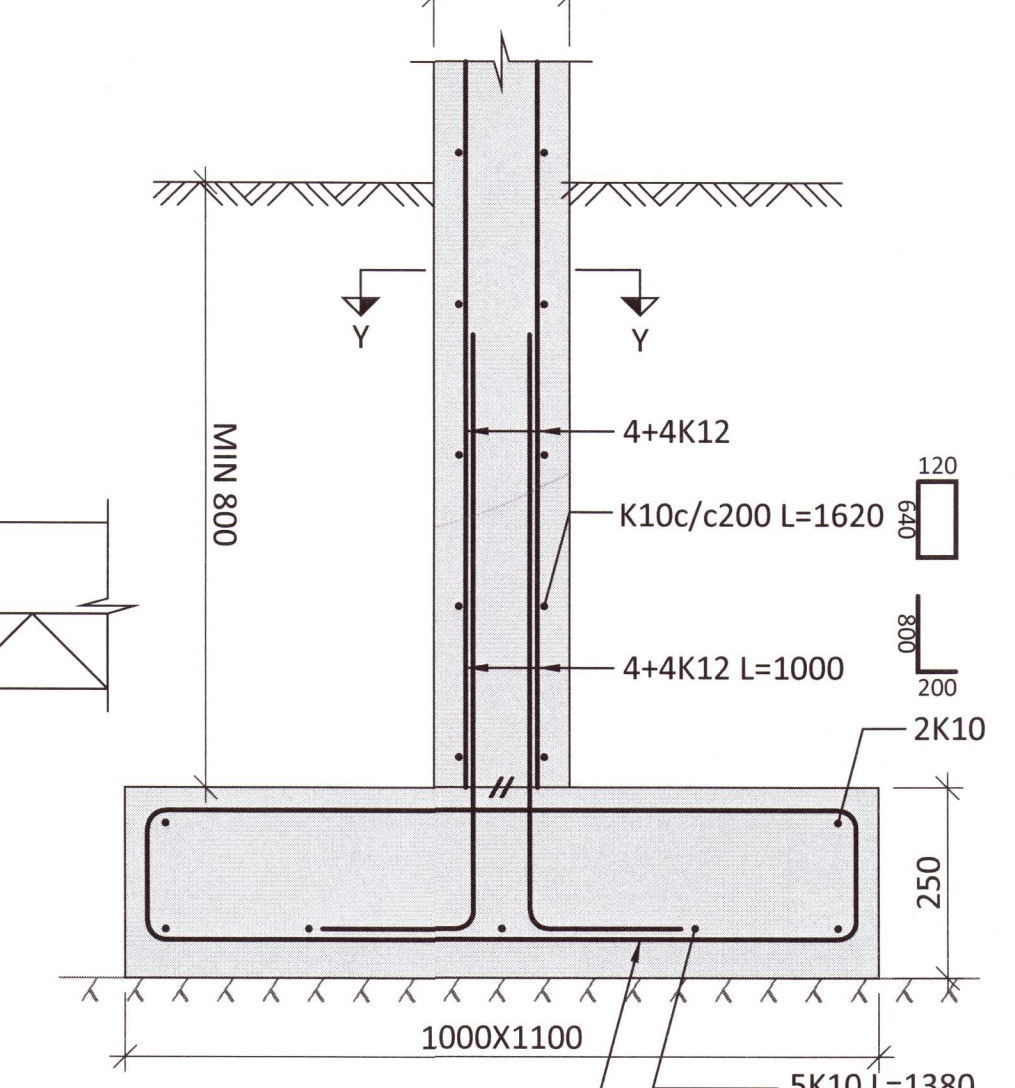
U2  
0100 M1:10



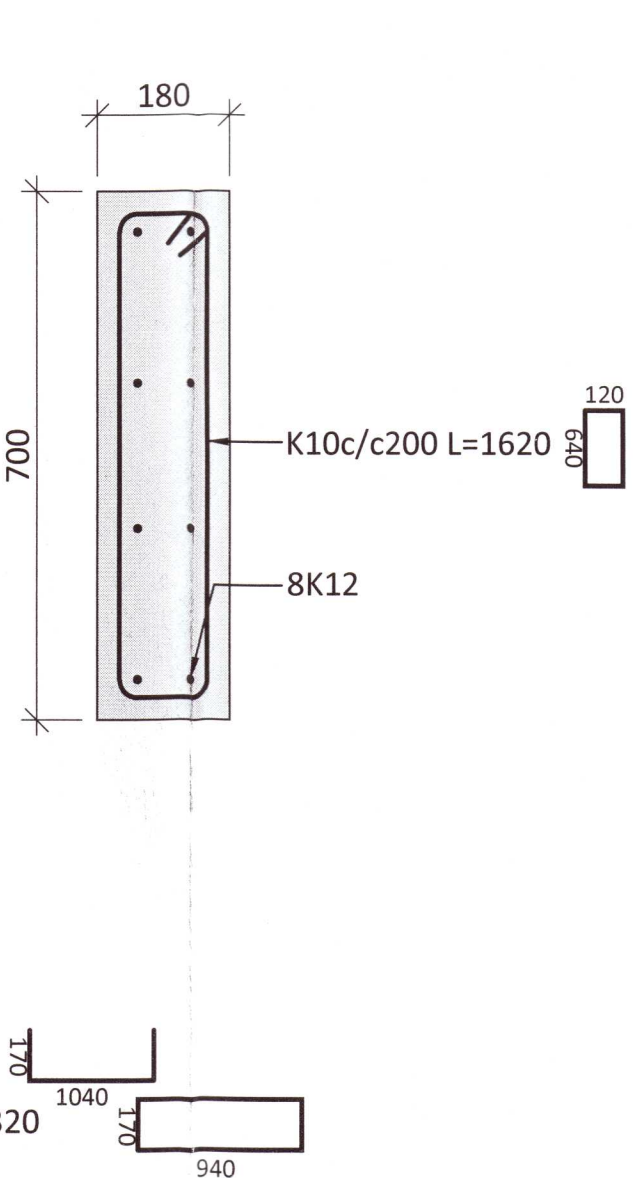
U3  
0100 M1:10



U4  
0100 M1:10



SNID Y-Y M1:10



ÁRITUN BYGGINGARFULLTRÚA

Umhverfis- og tæknisvið Uppsveita  
Yfirfarið  
15. júlí 2020  
David Skaptason  
Byggingarfulltrúi

Björn Skaptason  
Kl. 270561-2259  
ÁRITUN HÖNNUNARSTJÓRA:  
SÉRUPPRÁTTUR ER Í SAMRÆMI VÍÐ ADALUPPRÆTTI.  
VERKNR. DAGS.ÚTG.

- SKÝRINGAR:
- SJÁ TEIKNINGU 1-001 FYRIR ALMENNAR SKÝRINGAR
  - ÖLL MÁL ERU Í MILLIMETNUM OG ALLIR KÓTAR ERU Í METNUM

- TÁKN:
- TÁKNAR NÝJA STEYPU
  - ▨ TÁKNAR NÚVERANDI STEYPU
  - × × × × KLÖPP
  - ▧ 100mm POLYSTRENE MED RÚMPYNGD ≥ 24 kg m<sup>3</sup>

NR. DAGS. LYSING

**ferill**  
VERKFRÆÐISTOFA

SKÓGARBERG  
VIÐBYGGING BISKUPSTUNGUR

BURÐARVIRKI UNDIRSTÖÐUR GRUNNMYND OG SNID 20201500

SÁMÞYKKT: KT. 260172-3879

HÖNNUÐUR YFIRFARIÐ DAGS. ÚTG. DAGS. BREYTT.  
PÓ thorr@ferill.is SB 07.07.20  
MKV. (A1) VERKNR. TEIKN. NR. BREYTT.  
1:50 / 1:10 20066 1-0100

Ferill ehf. Mörkin 1 108 Reykjavík Sími: 575 1600 www.ferill.is