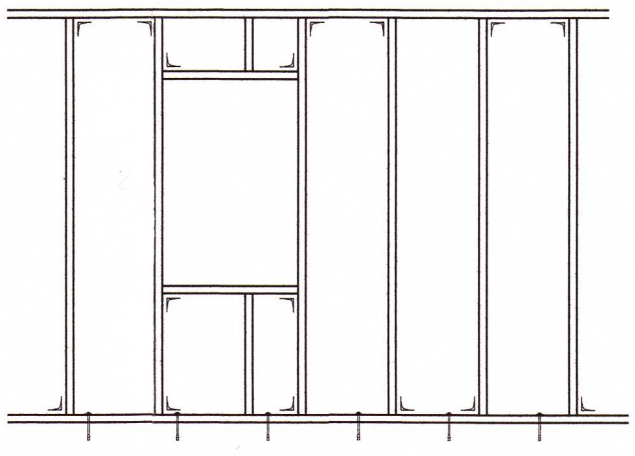
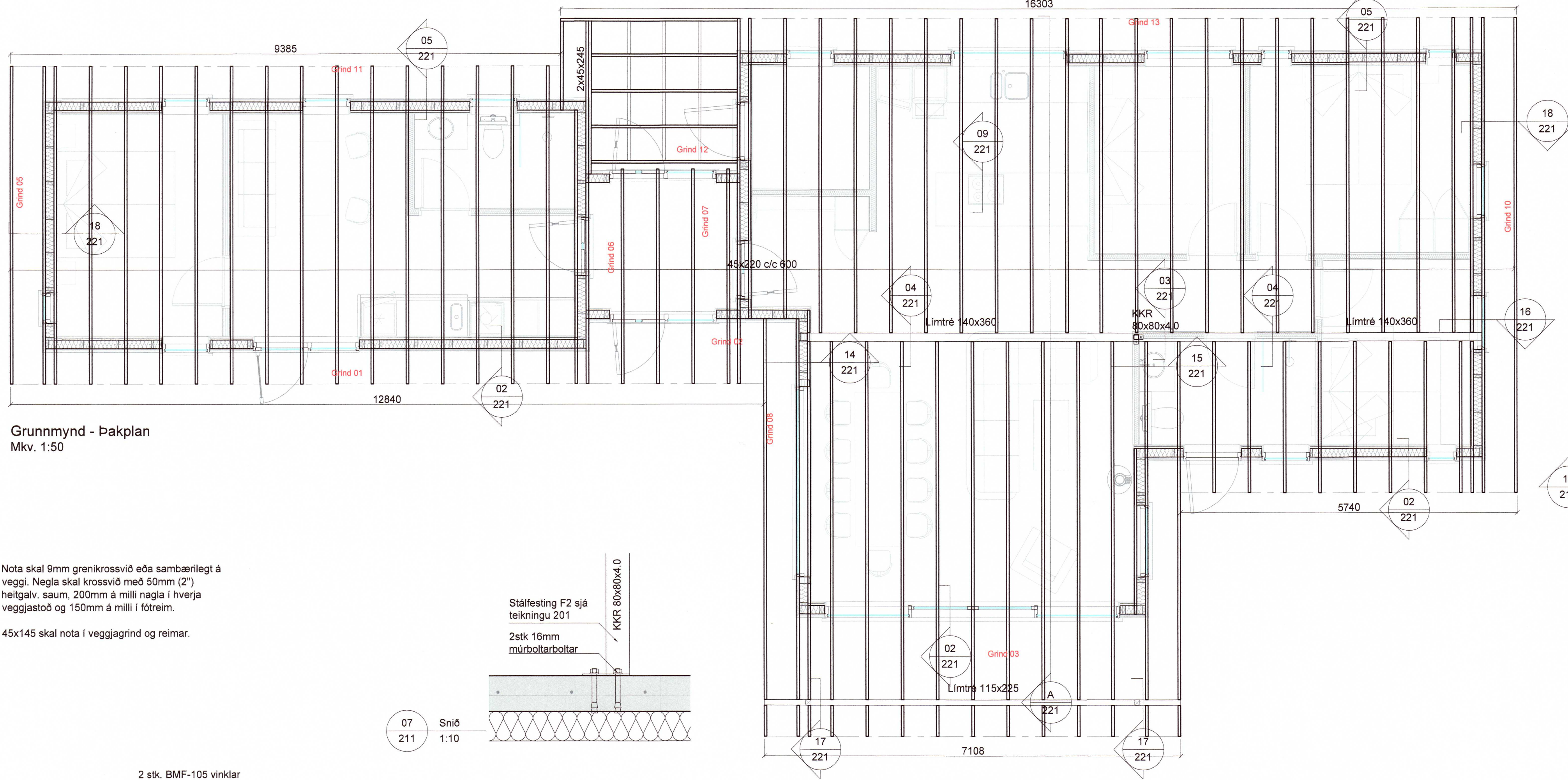
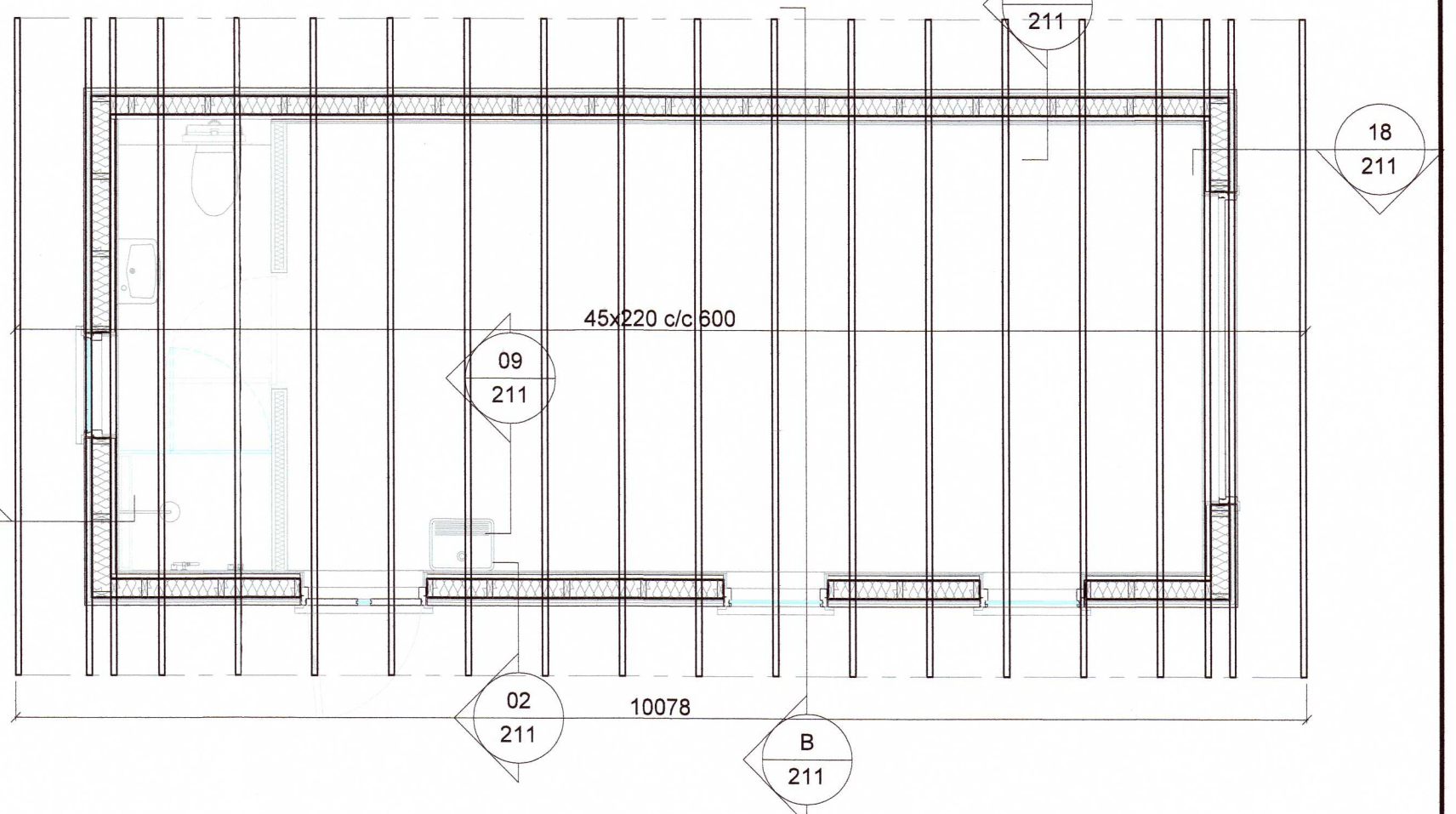


Dags:	Nr.:	Breytingar:	Samb.

BMF 90 vinkill neglist með 2x4 stk.
 40/40 kambsaum í stoðir



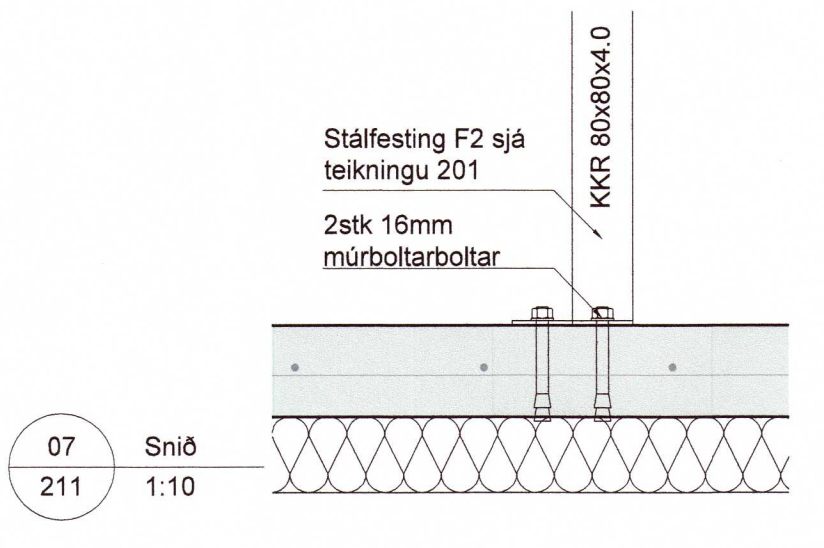
Dæmigerður frágangur á vegg.



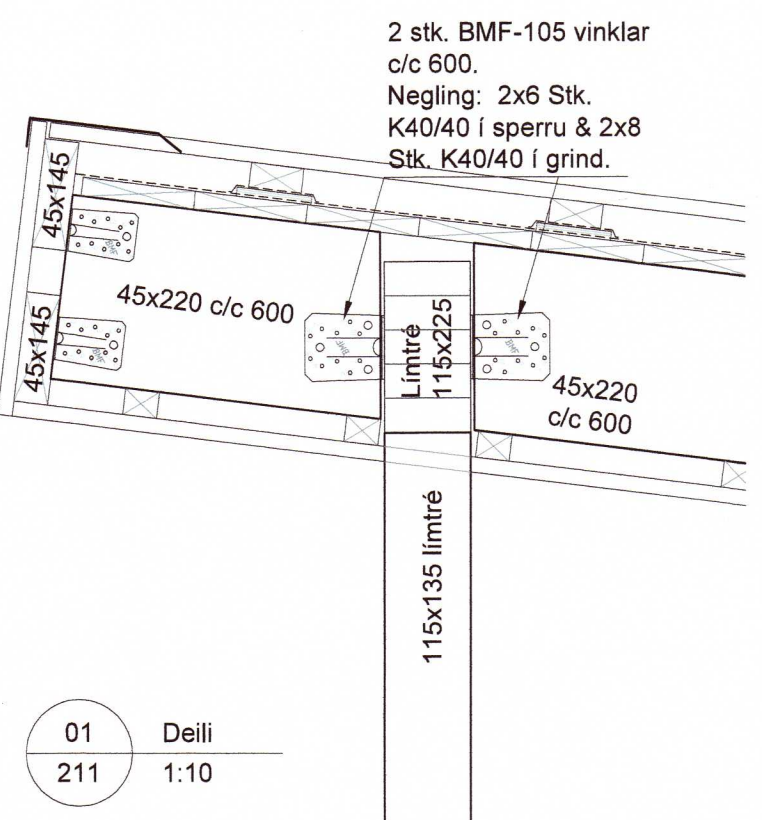
Grunnmynd - Þakplan
 Mkv. 1:50

Nota skal 9mm grenikrossvið eða sambærilegt á vegg. Negla skal krossvið með 50mm (2") heitgalv. saum. 200mm á milli nagla í hverja veggjastoð og 150mm á milli í fótrem.

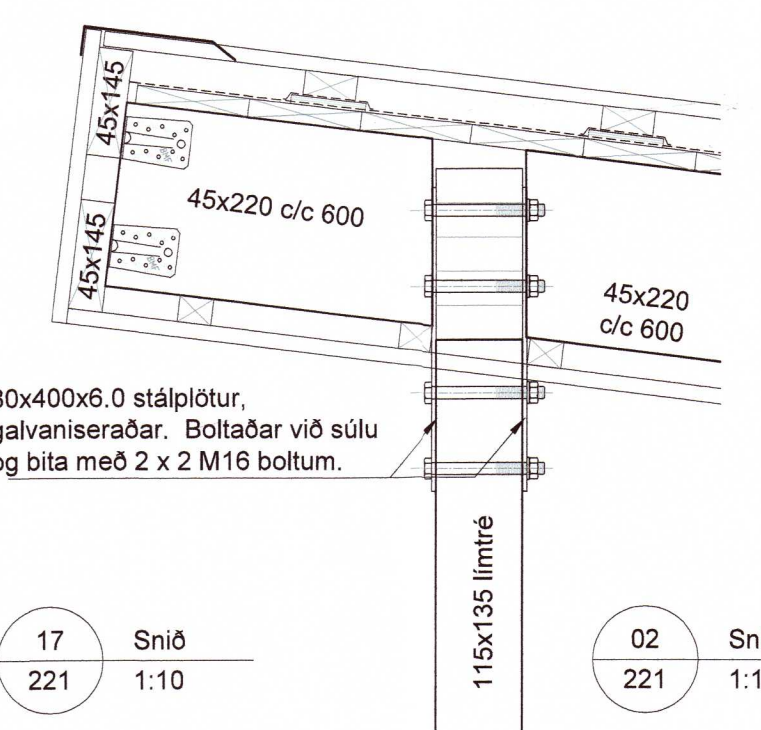
45x145 skal nota í veggjagrind og reimar.



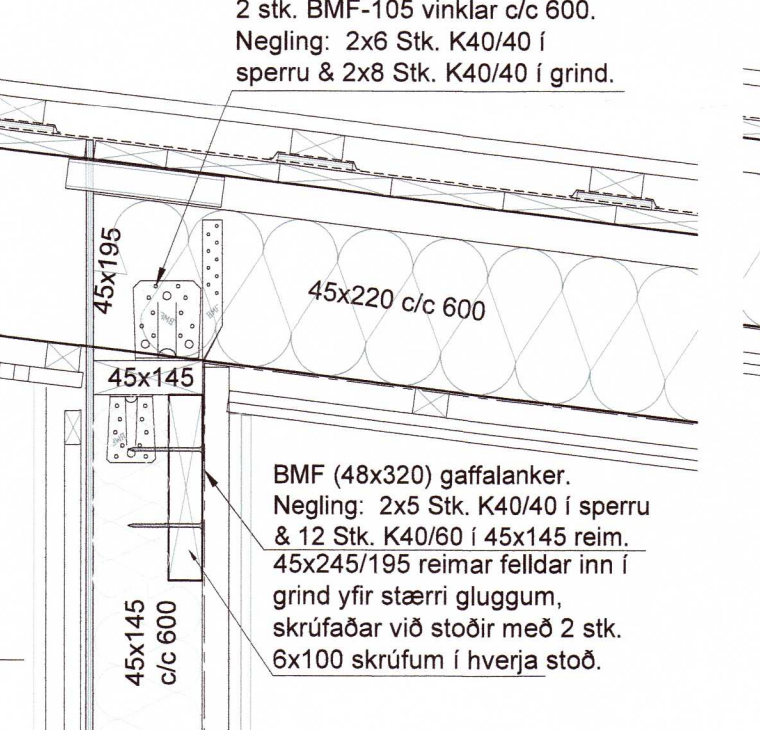
07 Snið
 211 1:10



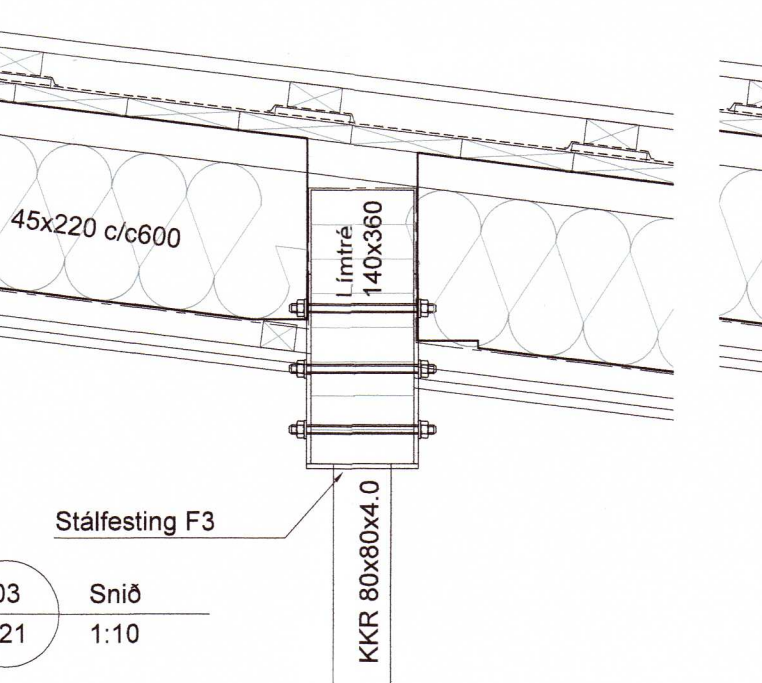
01 Dellir
 211 1:10



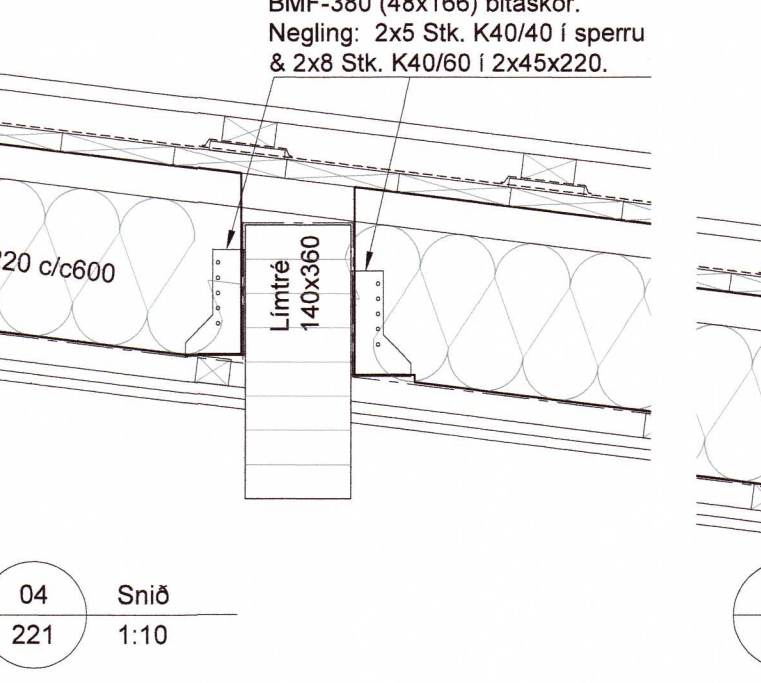
17 Snið
 221 1:10



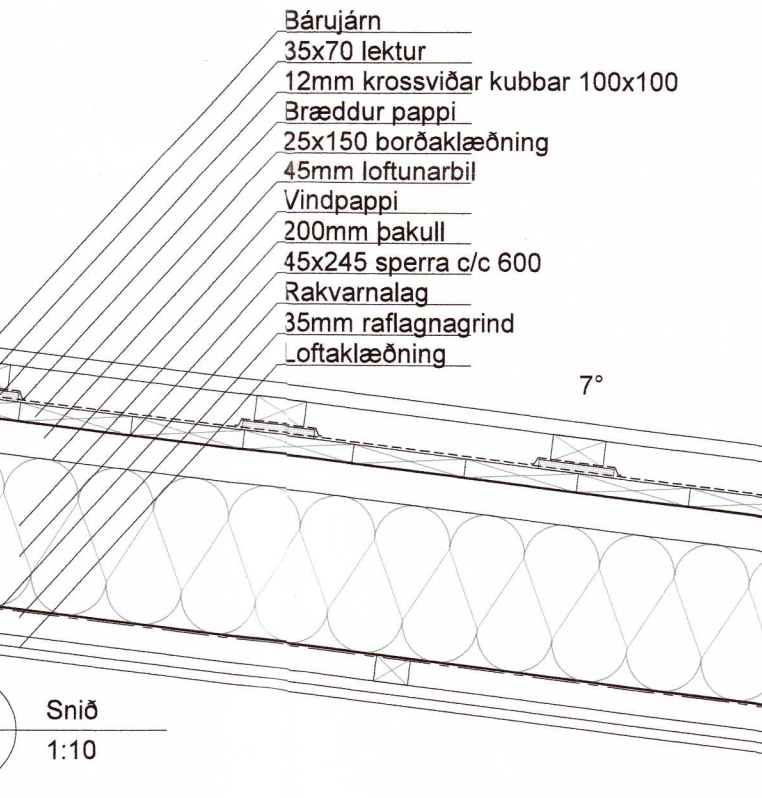
02 Snið
 221 1:10



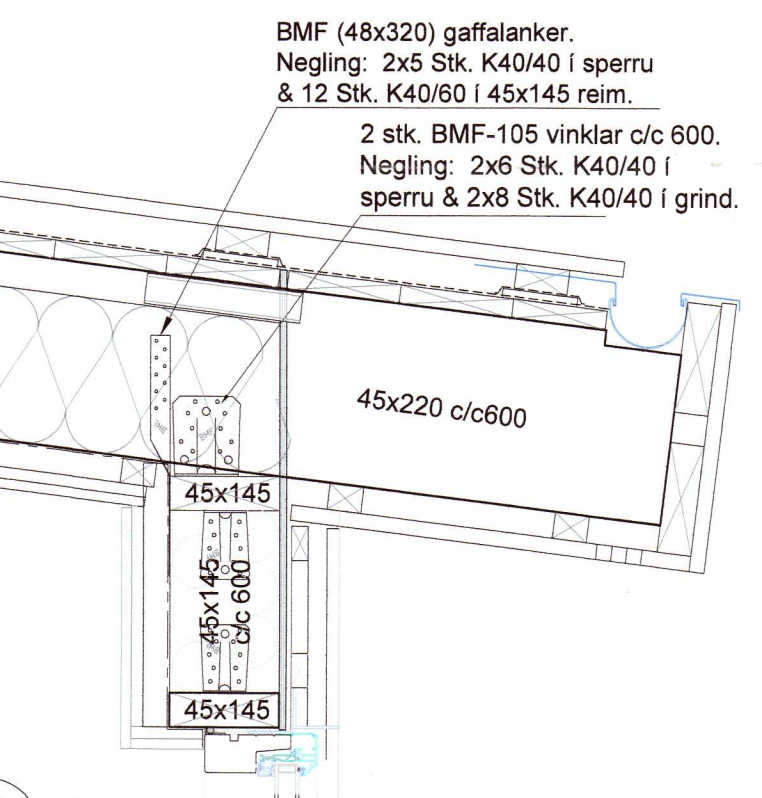
03 Snið
 221 1:10



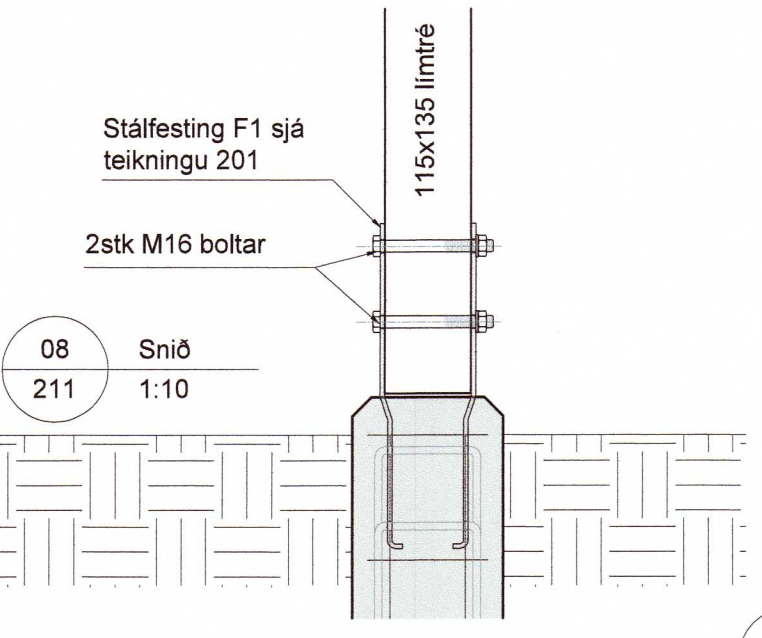
04 Snið
 221 1:10



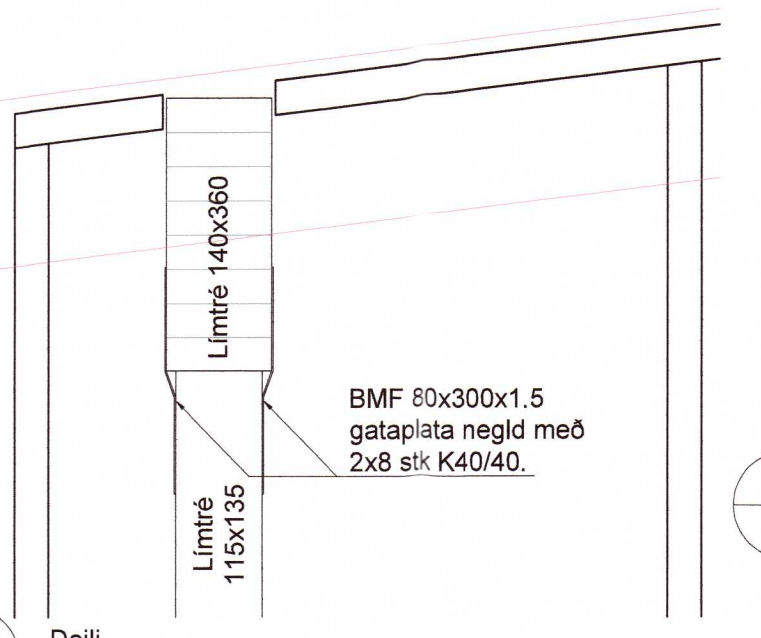
09 Snið
 221 1:10



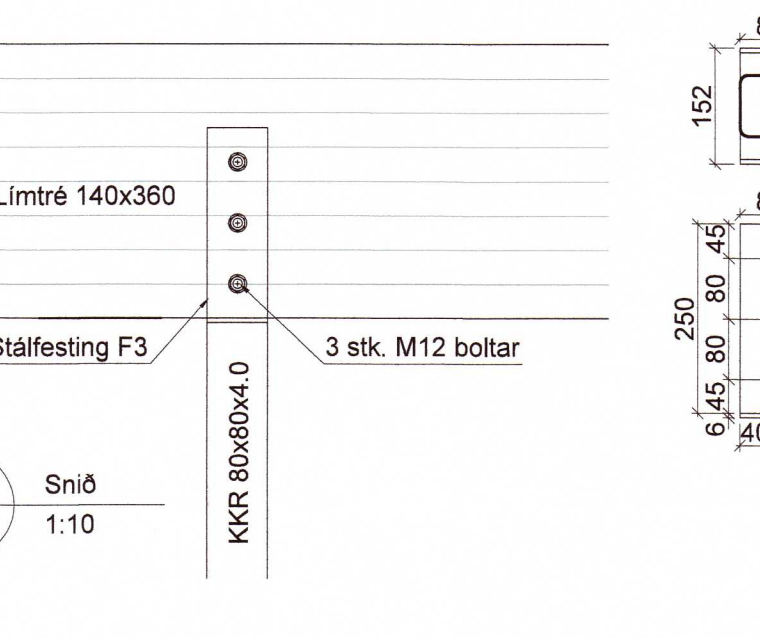
05 Snið
 221 1:10



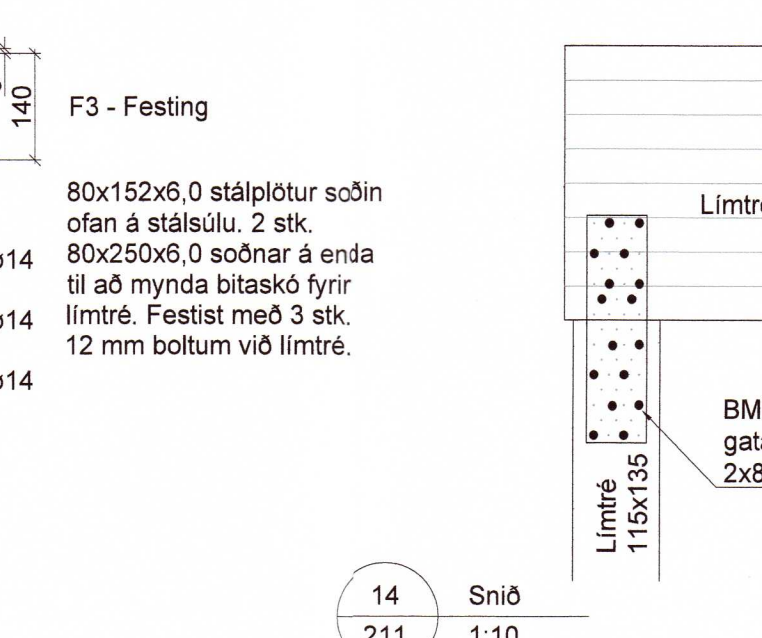
08 Snið
 211 1:10



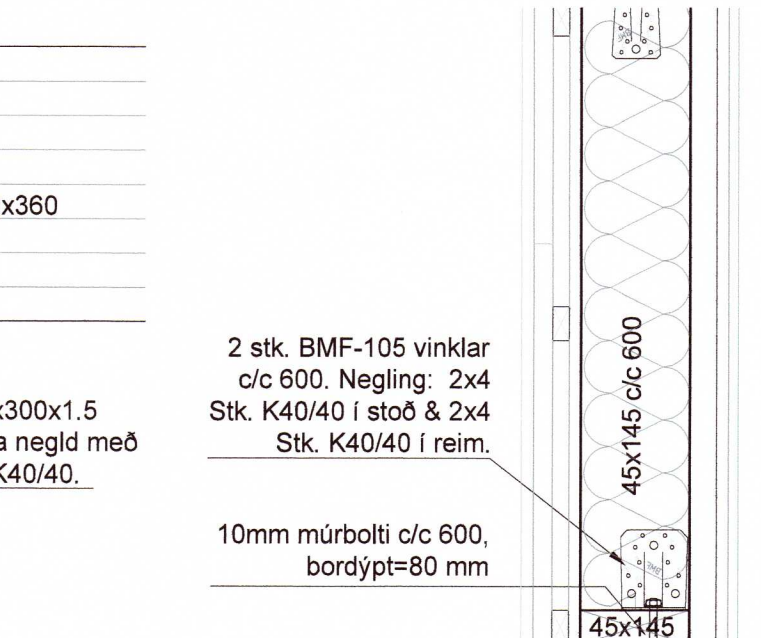
10 Dellir
 211 1:10



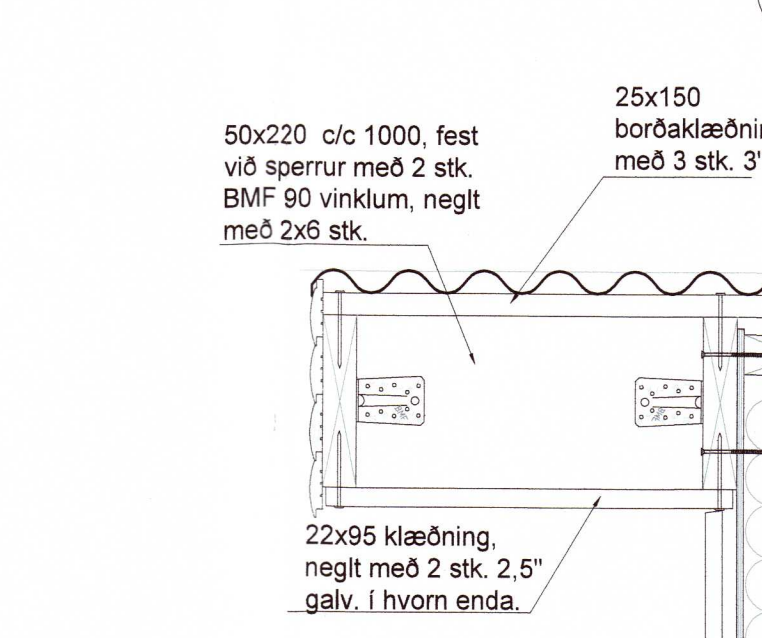
15 Snið
 211 1:10



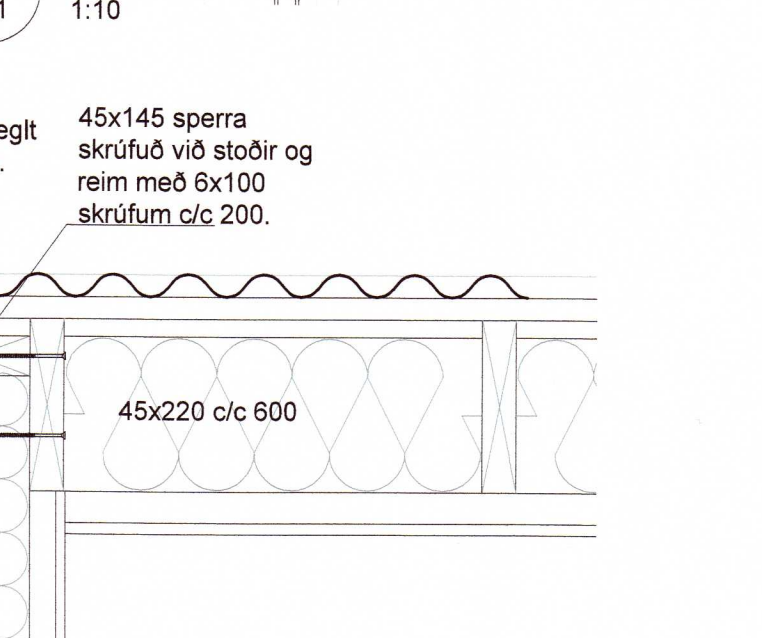
14 Snið
 211 1:10



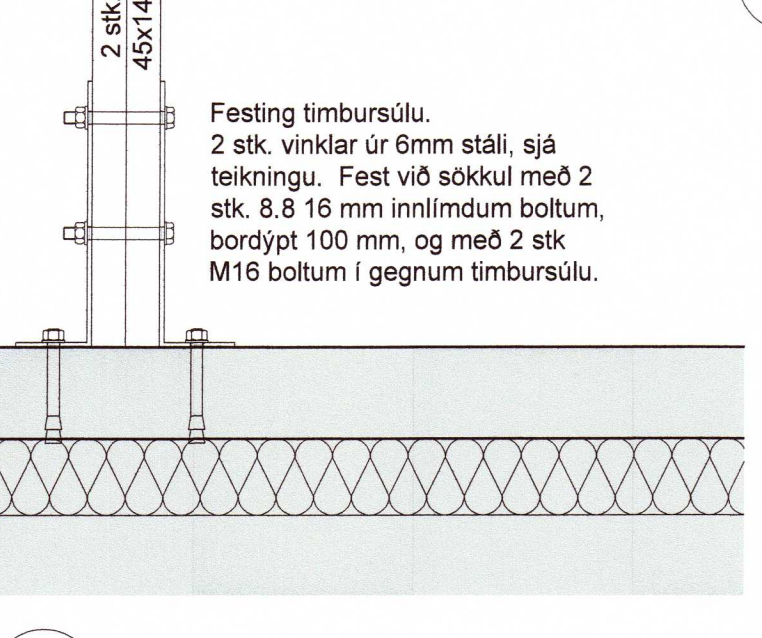
06 Snið
 211 1:10



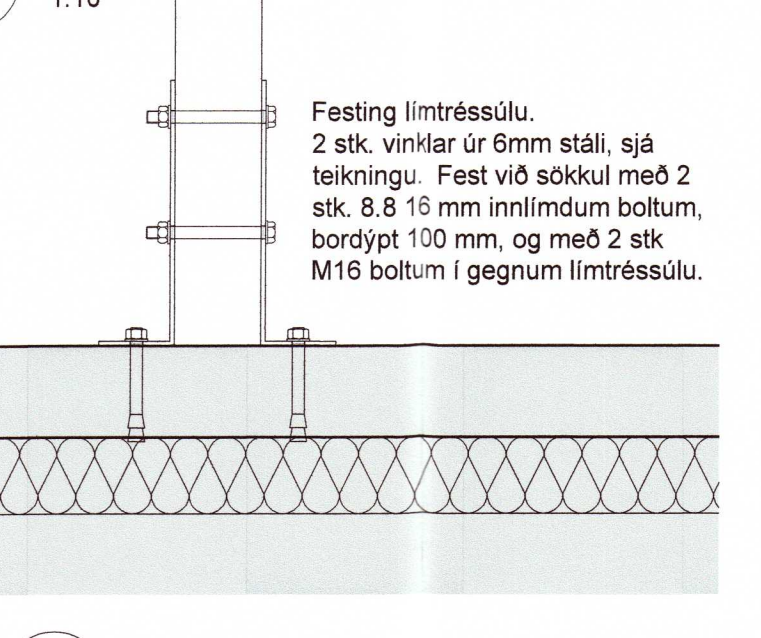
18 Snið
 221 1:10



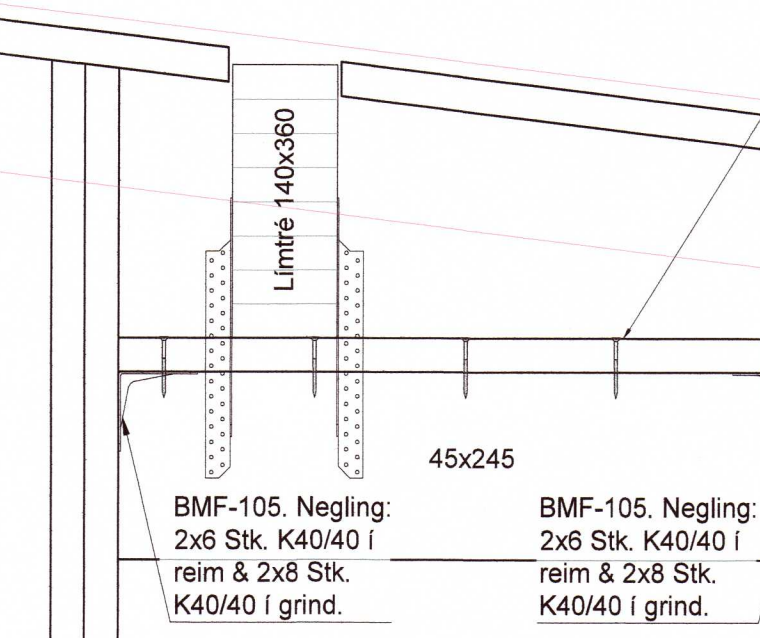
05 Snið
 221 1:10



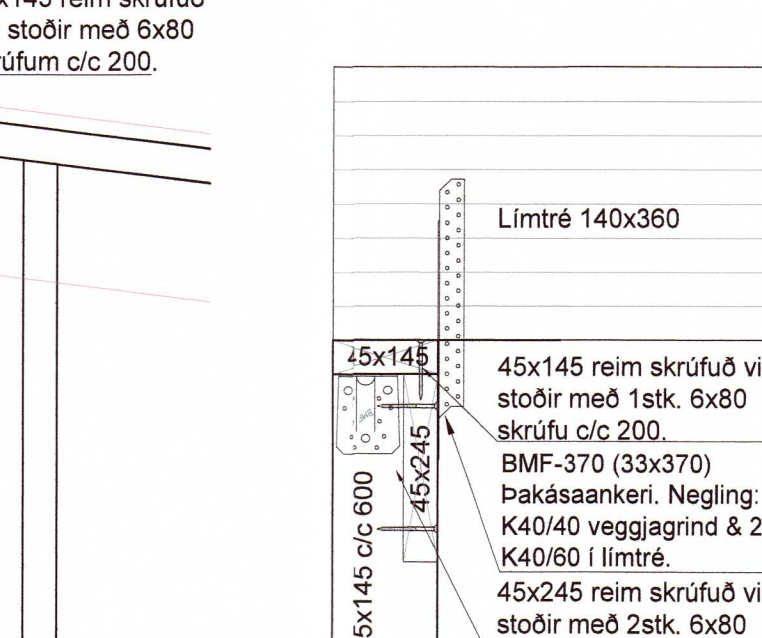
12 Snið
 211 1:10



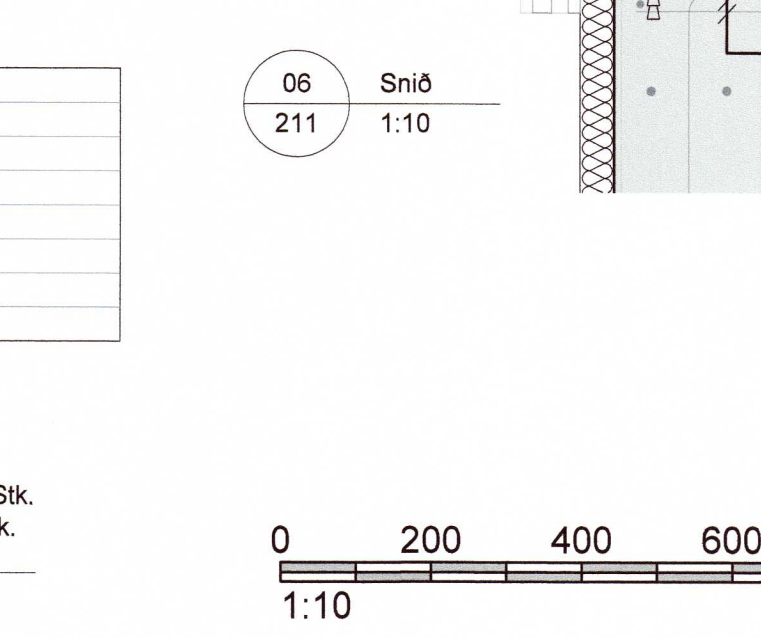
11 Snið
 211 1:10



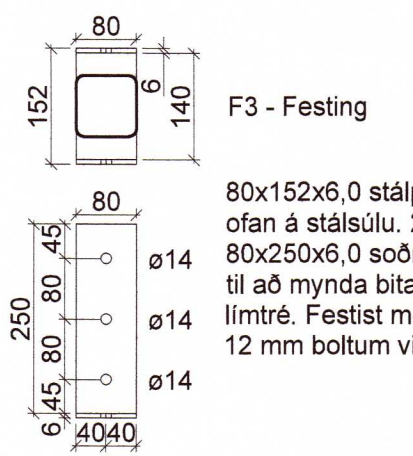
13 Snið
 211 1:10



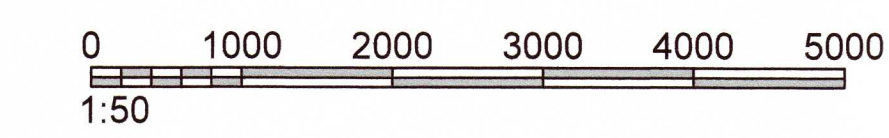
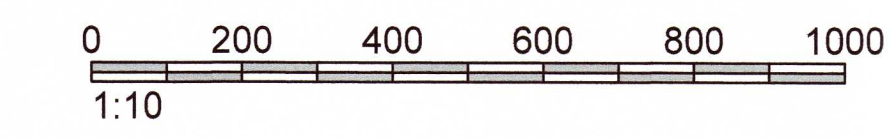
16 Snið
 221 1:10



16 Snið
 221 1:10



F3 - Festing



VERKHOF EHF

Fellsmúli 26 • 108 Reykjavík • Sími: 517 9050 • Netfang: verkhof@verkhof.is

Heiti verks:	Heiti teikningar:	Samþykkt:	Dagur:
Dynjandisvegur 5	Burðarvirki	Svein Sigurðsson	15.07.2020
801 Steffos	Þakplan	Gunnar Bergmann	20-09
	Snið og dellir		1:50/10
Formak: SMS	Útgáfa: 221		

20201183